

I ISTRUZIONI PER
L'INSTALLAZIONE**Sonda di temperatura e umidità
per interni OH/SRI**

OH/SRI è una sonda per la misurazione della temperatura e dell'umidità che deve essere installata a parete all'interno dell'abitazione.

La sonda deve essere collegata al bus domotico CAME.

Il dispositivo è provvisto di un ingresso (1-2) al quale può essere collegata una sonda remota di temperatura OH/STI o una sonda di temperatura di tipo PT1000; l'ingresso può essere utilizzato anche come ingresso digitale (per esempio contatto finestra).

Nel caso in cui la collocazione della sonda non permetta di rilevare correttamente la temperatura ambientale, mediante il software di programmazione è possibile impostare un valore di scostamento per correggere il dato rilevato.

⚠ Attenzione:

Il modulo deve essere usato esclusivamente per gli usi per il quale è stato progettato.

Funzione dei morsetti

LA₁ Collegamento linea BUS

1-2 Ingresso sonda remota

Funzione del pulsante SERVICE (fig. 3)

Permette l'identificazione del dispositivo in fase di programmazione (vedi istruzioni software).

Funzione del LED Service (fig. 3)

Si accende ogni volta che viene premuto il pulsante di SERVICE.

Altre segnalazioni

- **Sempre acceso:** guasto.
- **Sempre spento** (anche dopo aver premuto il pulsante SERVICE): guasto o BUS non collegato.

Caratteristiche tecniche

- **Alimentazione:**
da linea BUS
- **Assorbimento:**
5mA MAX
- **Temperatura di funzionamento:**
-10 °C a +50 °C.
- **Massima umidità relativa in funzionamento:**
0-93% senza condensa.
- **Distanza massima della eventuale sonda di temperatura collegata all'ingresso 1-2:**
2 metri
- **Tipologia di dispositivi collegabili all'ingresso 1-2 :**
 - OH/STI, (sonda NTC 10K, Beta 3977)
 - PT1000, variazione lineare di 3,85 Ω/°C
 - Ingresso digitale (per esempio contatto finestra)
- **Sensibilità delle sonde:**
 - **Temperatura**
Range: da 0 a -40 °C
Risoluzione: 0,1 °C
Precisione: 0,3 °C (0,5°C con PT1000)
 - **Umidità**
Range: da 10 a 90% U.R.
Risoluzione: 1% U.R.
Precisione: con U.R.<70%, ± 4% U.R.

SMALTIMENTO Assicurarsi che il materiale d'imballaggio non venga disperso nell'ambiente, ma smaltito seguendo le norme vigenti nel paese di utilizzo del prodotto. Alla fine del ciclo di vita dell'apparecchio evitare che lo stesso venga disperso nell'ambiente. Lo smaltimento dell'apparecchiatura deve essere effettuato rispettando le norme vigenti e privilegiando il riciclaggio delle sue parti costituenti. Sui componenti, per cui è previsto lo smaltimento con riciclaggio, sono riportati il simbolo e la sigla del materiale.

Dichiarazione CE - CAME S.p.A., dichiara che questo dispositivo è conforme alla direttiva 2014/30/UE. Originale su richiesta.

**EN INSTALLATION
INSTRUCTIONS****OH/SRI indoor temperature and
humidity sensor**

OH/SRI is a sensor for measuring temperature and humidity values which should be wall-mounted inside the home.

The sensor should be connected to the CAME home automation bus.

The device comes with an input (1-2) which can be connected to an OH/STI remote temperature sensor or a type PT1000 temperature sensor; the input can also be used as a digital input (window contact, for instance).

If the position of the sensor does not permit the correct measurement of the ambient temperature, the programming software can be used to set an offset value to correct the value measured.

⚠ Attention:

The module must only be used for the uses for which it was designed.

Function of terminals

LA₁ BUS line connection

1-2 Remote sensor input

Function of the SERVICE button (fig. 3)

Allows identification of the device in programming phase (see software instructions).

Function of the Service LED (fig. 3)

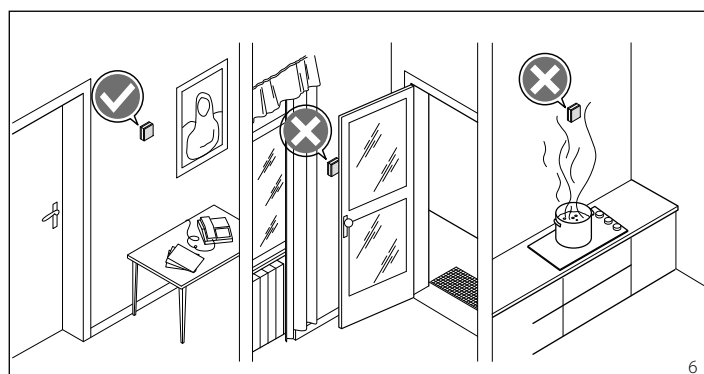
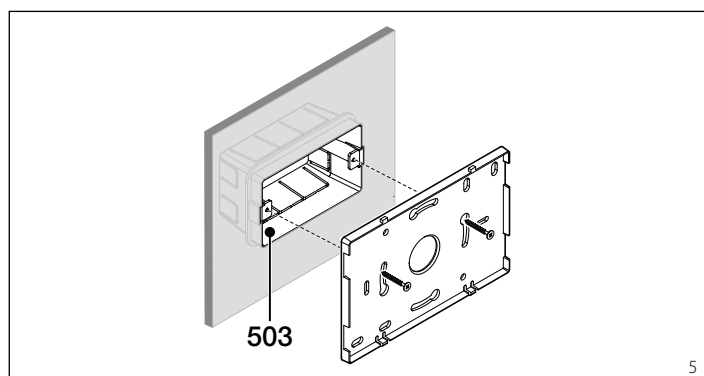
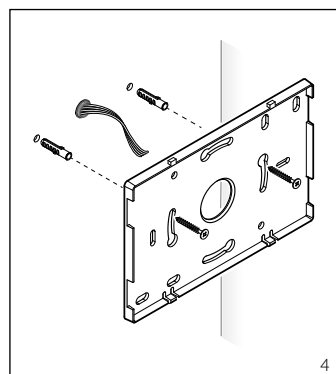
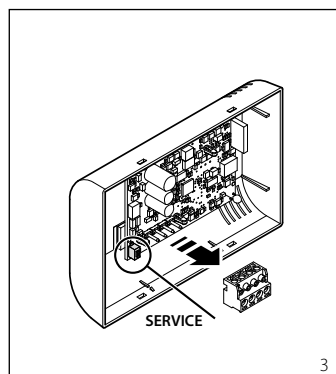
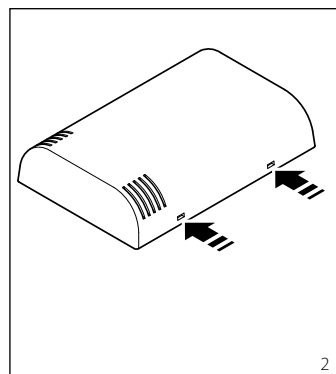
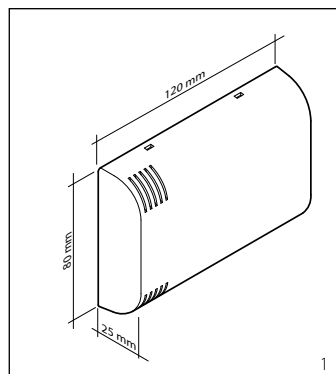
This turns on each time the SERVICE button is pressed.

Other signals

- **Always on:** faulty
- **Always off** (even after pressing button SERVICE): faulty, or BUS not connected.

Technical Features

- **Power supply:**
from BUS line
- **Absorption:**
5mA MAX
- **Operating temperature:**
-10 °C to +50 °C.
- **Maximum operating relative humidity:**
0-93% without condensation.
- **Maximum distance from possible temperature sensor connected to the input 1-2:**
2 metres
- **Types of devices which can be connected to the input 1-2:**



- OH/STI, (NTC sensor 10K, Beta 3977)
- PT1000, linear variation of 3.85 Ω/°C
- Digital input (window contact, for instance)
- **Sensor sensitivity:**
 - **Temperature**
Range: from 0 to -40 °C
Resolution: 0.1 °C
Precision: 0.3 °C (0.5°C with PT1000)
 - **Humidity**
Range: from 10 to 90% R.H.
Resolution: 1% R.H.
Precision: with R.H.<70%, ± 4% R.H.

DISPOSAL - Do not litter the environment with packing material: make sure it is disposed of according to the regulations in force in the country where the product is used. When the equipment reaches the end of its life cycle, take measures to ensure it is not discarded in the environment. The equipment must be disposed of in compliance with the regulations in force, recycling its component parts wherever possible. Components that qualify as recyclable waste feature the relevant symbol and the material's abbreviation.

CE Declaration - CAME S.p.A. declares that this device complies with directive 2014/30/UE. Original upon request.

D INSTALLATIONS-ANLEITUNG

Temperatur- und Feuchtigkeitsfühler für Innenräume OH/SRI

OH/SRI ist eine Sonde für die Temperatur- und Luftfeuchtigkeitsmessung, die an der Innenwand der Behausung montiert wird.

Die Sonde muss mit dem Domotik-Bus von CAME verbunden werden.

Das Gerät verfügt über einen Eingang (1↔2), über den eine ferngesteuerte Temperatursonde OH/STI oder eine zweite Temperatursonde vom Typ PT1000 verbunden werden kann; der Eingang kann auch als Digitaleingang (z. B. als Fensterkontakt) verwendet werden.

Kann die Raumtemperatur aufgrund der Position, in der die Sonde angebracht ist, nicht ordnungsgemäß gemessen werden, kann über die Programmierungssoftware ein Abweichwert eingegeben werden, mit dem der gemessene Wert korrigiert wird.

Achtung:

Das Modul darf ausschließlich für den Zweck verwendet werden, für den es geplant wurde.

Funktionen der Klemmen

- LA₁ Verbindung BUS-Leitung
- 1↔2 Eingang ferngesteuerte Sonde

Funktion der Taste SERVICE (Abb. 3)
Erlaubt die Kennung der Vorrichtung bei der Programmierung (siehe Bedienungsanweisung der Software).

Funktion der LED Service (Abb. 3)

Die LED schaltet sich bei jedem Drücken der Taste SERVICE ein.

Weitere Meldungen

- **Immer eingeschaltet:** defekt.
- **Immer ausgeschaltet** (auch nach Drücken der Taste SERVICE): defekt oder BUS nicht angeschlossen.

Technische Eigenschaften

- **Versorgung:**
über die BUS-Leitung
- **Stromaufnahme:**
5mA MAX
- **Betriebstemperatur:**
-10 °C bis +50 °C.
- **Maximale relative Betriebsfeuchtigkeit**
-93% ohne Kondensatbildung.
- **Mindestabstand einer eventuell mit dem Eingang verbundenen Temperatursonde 1↔2:**
2 Meter
- **Art der Geräte, die mit dem Eingang verbunden werden können 1↔2:**
 - OH/STI, (Sonde NTC 10K, Beta 3977)
 - PT1000, lineare Variation von 3,85 Ω/°C
 - Digitaleingang (z.B. bei Fensterkontakt)
- **Sensibilität der Sonde:**
 - **Temperatur**
Bereich: von 0°C bis -40 °C
Auflösung: 0,1 °C
Präzision: 0,3 °C (0,5°C mit PT1000)
 - **Feuchtigkeit**
Bereich: von 10 bis 90% r.E.
Auflösung: 1% r.E.
Präzision: mit r.E. <70%, ± 4% r.E.

ENTSORGUNG - Vergewissern Sie sich, dass das Verpackungsmaterial gemäß den Vorschriften des Bestimmungslandes ordnungsgemäß und umweltgerecht entsorgt wird. Das nicht mehr benutzbare Gerät ist umweltgerecht zu entsorgen. Die Entsorgung hat den geltenden Vorschriften zu entsprechen und vorzugsweise das Recycling der Geräteteile vorzusehen. Die wiederverwertbaren Geräteteile sind mit einem Materialsymbol und -zeichen versehen.

Herstellererklärung CE - Die CAME Spa erklärt, dass dieses Gerät mit der Richtlinie 2014/30/UE konform ist. Original auf Anfrage.

F INSTRUCTIONS POUR L'INSTALLATION

Sonde de température et d'humidité pour intérieurs OH/SRI

OH/SRI est une sonde pour mesurer la température et l'humidité qui doit être installée sur un mur à l'intérieur de l'habitation.

La sonde doit être connectée au bus domotique CAME.

Le dispositif est équipé d'une entrée (1↔2) à laquelle peut être reliée une sonde à distance de température OH/STI ou une sonde de température de type PT1000 ; l'entrée peut également être utilisée comme entrée digitale (par exemple contact fenêtre).

Dans le cas où le placement de la sonde ne permet pas de détecter correctement la température ambiante, à l'aide du logiciel de programmation, il est possible de programmer une valeur de décalage pour corriger les données détectées.

Attention :

Le module doit exclusivement être utilisé pour les usages pour lesquels il a été conçu.

Fonction des bornes

- LA₁ Connexion ligne BUS
- 1↔2 Entrée sonde à distance

Fonction du bouton SERVICE (fig. 3)
Il permet d'identifier le dispositif en phase de programmation (voir notice du logiciel).

Fonction de la LED Service (fig. 3)

Elle s'allume à chaque fois qu'on appuie sur le bouton de SERVICE.

Autres signalisations

- **Toujours allumée :** panne.
- **Toujours éteinte** (même après avoir appuyé sur le bouton SERVICE) : panne ou BUS non raccordé.

Caractéristiques techniques

- **Alimentation :**
par ligne BUS
- **Absorption :**
5mA MAX
- **Température de fonctionnement :**
-10 °C à +50 °C.
- **Humidité relative maximale en marche :**
0-93% sans condensation.
- **Distance maximum de l'éventuelle sonde de température reliée à l'entrée 1↔2 :**
2 mètres
- **Type de dispositifs reliables à l'entrée 1↔2 :**
 - OH/STI, (sonde NTC 10K, Beta 3977)
 - PT1000, variation linéaire de 3,85 Ω/°C
 - Entrée digitale (par exemple contact fenêtre)
- **Sensibilité des sondes :**
 - **Température**
Plage : de 0 à -40 °C
Résolution : 0,1 °C
Précision : 0,3 °C (0,5°C avec PT1000)
 - **Humidité**
Plage : de 10 à 90% H.R.
Résolution : 1% H.R.
Précision : avec H.R.<70%, ± 4% H.R.

ELIMINATION - S'assurer que le matériel d'emballage n'est pas abandonné dans la nature et qu'il est éliminé conformément aux normes en vigueur dans le pays d'utilisation du produit. À la fin du cycle de vie de l'appareil, faire en sorte qu'il ne soit pas abandonné dans la nature. L'appareil doit être éliminé conformément aux normes en vigueur et en privilégiant le recyclage de ses pièces. Le symbole et le sigle du matériau sont indiqués sur les pièces pour lesquelles le recyclage est prévu.
Déclaration CE - CAME S.p.A. déclare que ce dispositif est conforme à la directive 2014/30/UE. Original sur demande.

ES INSTRUCCIONES PARA LA INSTALACION

Sonda de temperatura y humedad para interiores OH/SRI

OH/SRI es una sonda para la medición de la temperatura y la humedad que se debe instalar en la superficie de una pared, dentro de la vivienda.

La sonda debe conectarse al bus domótico CAME.

El dispositivo incluye una entrada (1↔2) a la que se puede conectar una sonda remota de temperatura OH/STI o una sonda de temperatura de tipo PT1000; la entrada también puede utilizarse como entrada digital (por ejemplo, contacto de ventana).

Si la posición de la sonda no permite medir correctamente la temperatura ambiente, mediante el software de programación se puede definir un valor de desviación para corregir el valor registrado.

Atención:

El módulo debe destinarse únicamente a los usos para los que está diseñado.

Función de los bornes

- LA₁ Conexión línea BUS
- 1↔2 Entrada sonda remota

Función del botón SERVICE (fig. 3)

Permite identificar el dispositivo en la fase de programación (vea las instrucciones del software).

Función del LED Service (fig. 3)

Se enciende cada vez que se pulsa el botón SERVICE.

Otras indicaciones

- **Siempre encendido:** avería.
- **Siempre apagado** (incluso después de haber pulsado el botón SERVICE): avería o BUS no conectado.

Características técnicas

- **Alimentación:**
por línea BUS
- **Absorción:**
5mA MAX
- **Temperatura de funcionamiento:**
-10 °C a +50 °C.
- **Máxima humedad relativa en funcionamiento:**
0-93% no condensante.
- **Distancia máxima de la posible sonda de temperatura conectada a la entrada 1↔2:**
2 metros
- **Tipo de dispositivos que se pueden conectar a la entrada 1↔2 :**
 - OH/STI, (sonda NTC 10K, Beta 3977)
 - PT1000, variación lineal de 3,85 Ω/°C
 - Entrada digital (por ejemplo, contacto de ventana)
- **Sensibilidad de las sondas:**
 - **Temperatura**
Rango: de 0 a -40 °C
Resolución: 0,1 °C
Precisión: 0,3 °C (0,5°C con PT1000)
 - **Humedad**
Rango: de 10 a 90% H.R.
Resolución: 1% H.R.
Precisión: con H.R.<70%, ± 4% H.R.

ELIMINACIÓN - Asegúrese de que el material del embalaje no sea liberado al medio ambiente, sino eliminado con arreglo a las normas vigentes en el país de uso del producto. Al final del ciclo de vida del aparato, evite que sea liberado al medio ambiente. La eliminación del equipo debe realizarse cumpliendo las normas vigentes y propiciado el reciclaje de sus componentes. En los componentes reciclables figuran el símbolo y la sigla del material.

Directiva CE - CAME S.p.A. declara que este dispositivo es conforme a la Directiva 2014/30/UE. Original disponible bajo pedido.

P INSTRUÇÕES PARA A INSTALAÇÃO

Sensor de temperatura e humidade para interior OH/SRI

OH/SRI é um sensor para medir a temperatura e a humidade que deve ser instalado numa parede dentro da casa. O sensor deve ser ligado ao bus doméstico CAME.

O dispositivo está equipado com uma entrada (1-2), que pode ser ligada a um sensor remoto de temperatura OH/STI ou a um sensor de temperatura de tipo PT1000; a entrada também pode ser usada como entrada digital (por exemplo contacto de janela).

No caso da posição do sensor não permitir medir corretamente a temperatura ambiente, usando o software de programação é possível definir um valor de desvio para corrigir o dado medido.

⚠ Atenção:

O módulo deve ser utilizado exclusivamente para os fins para os quais foi concebido.

Função dos terminais

- LA₁ Ligação da linha BUS
- 1-2 Entrada sensor remoto

Função do botão SERVICE (fig. 3)

Permite a identificação do dispositivo na fase de programação (ver instruções software).

Função do LED Service (fig. 3)

Acende-se todas as vezes que for carregado o botão de SERVICE.

Outras sinalizações

- **Sempre aceso:** avaria.
- **Sempre apagado** (mesmo depois de ter carregado o botão SERVICE): avaria ou BUS não ligado.

Características técnicas

- **Alimentação:**
pela linha BUS
- **Consumo:**
5mA MÁX.
- **Temperatura de funcionamento:**
-10 °C a +50 °C.
- **Humidade máxima relativa em funcionamento:**
0-93% sem condensação.
- **Distância máxima do sensor de temperatura ligado à entrada 1-2:**
2 metros
- **Tipo de dispositivos que podem ser ligados à entrada 1-2:**
 - OH/STI, (sensor NTC 10K, Beta 3977)
 - PT1000, variação linear de 3,85 Ω/°C
 - Entrada digital (por exemplo, contacto de janela)
- **Sensibilidade dos sensores:**
 - **Temperatura**
Gama: de 0 a -40 °C
Resolução: 0,1 °C
Precisão: 0,3 °C (0,5°C com PT1000)
 - **Humidade**
Gama: de 10 a 90% H.R.
Resolução: 1% H.R.
Precisão: com H.R.<70%, ± 4% H.R.

fim do ciclo de vida do aparelho, evite que o mesmo seja abandonado no ambiente.

A eliminação do equipamento deve ser realizada respeitando as normas aplicáveis e privilegiando a reciclagem dos seus componentes.

Nos componentes, para os quais é prevista a eliminação por reciclagem, está indicado o símbolo e a sigla do material.

Declaração CE - CAME Spa, declara que este aparelho está conforme a diretiva 2014/30/UE. Original sob encomenda.

ELIMINAÇÃO - Certifique-se de que o material da embalagem não é abandonado no meio ambiente, mas eliminado seguindo as normas aplicáveis no país de utilização do produto. No

CAME
s a f e t y & c o m f o r t