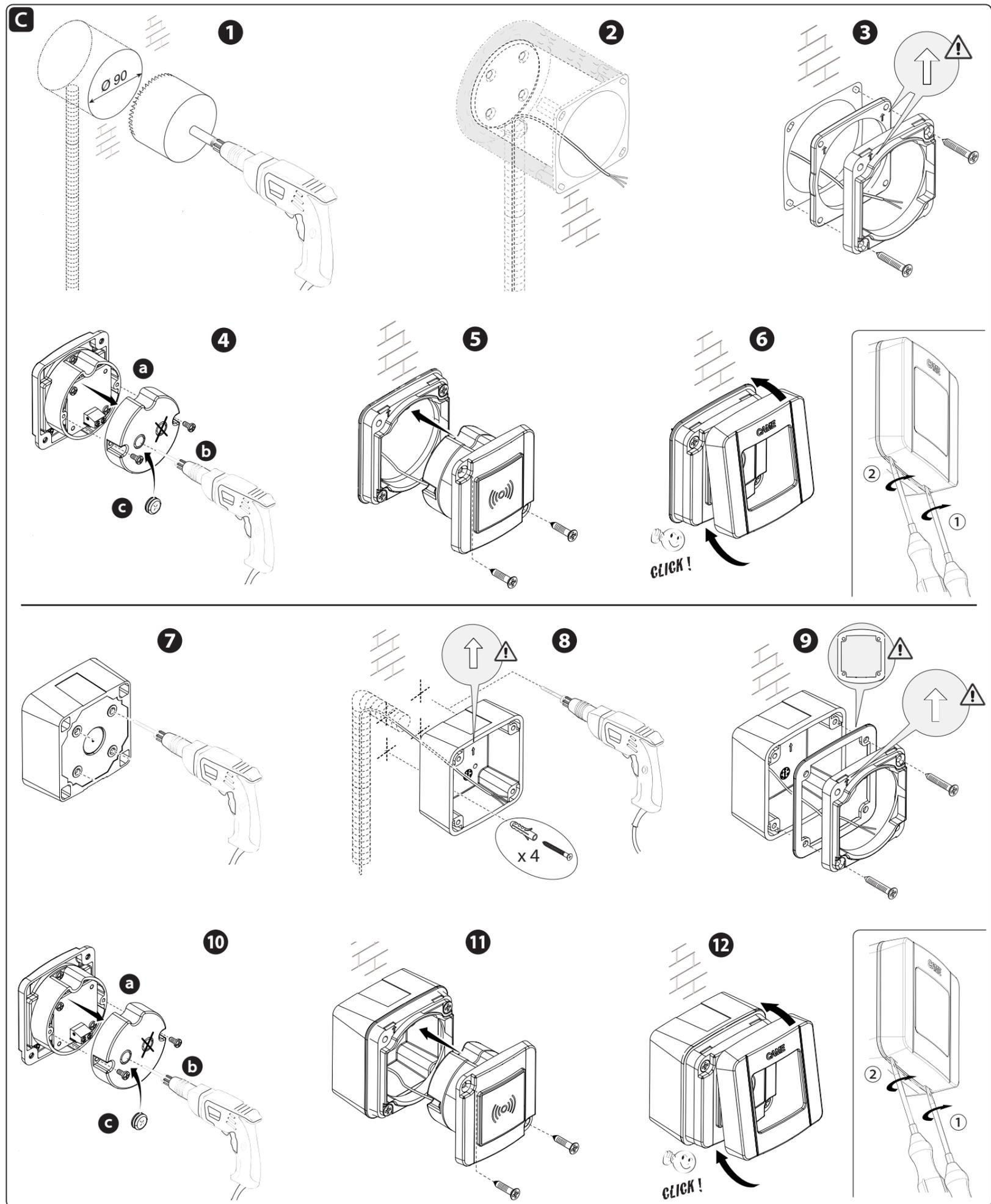
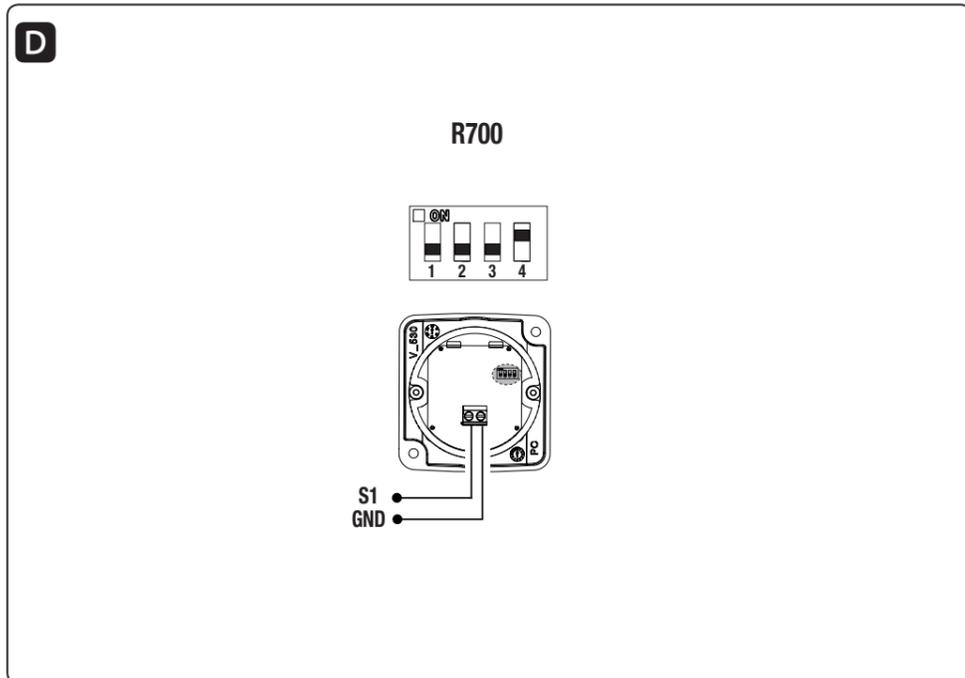
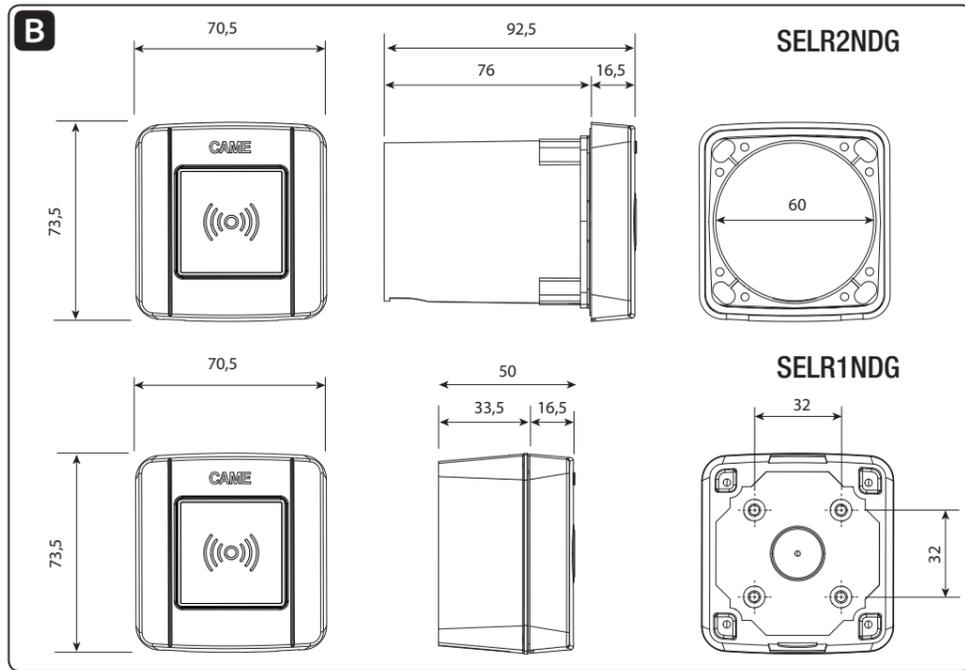
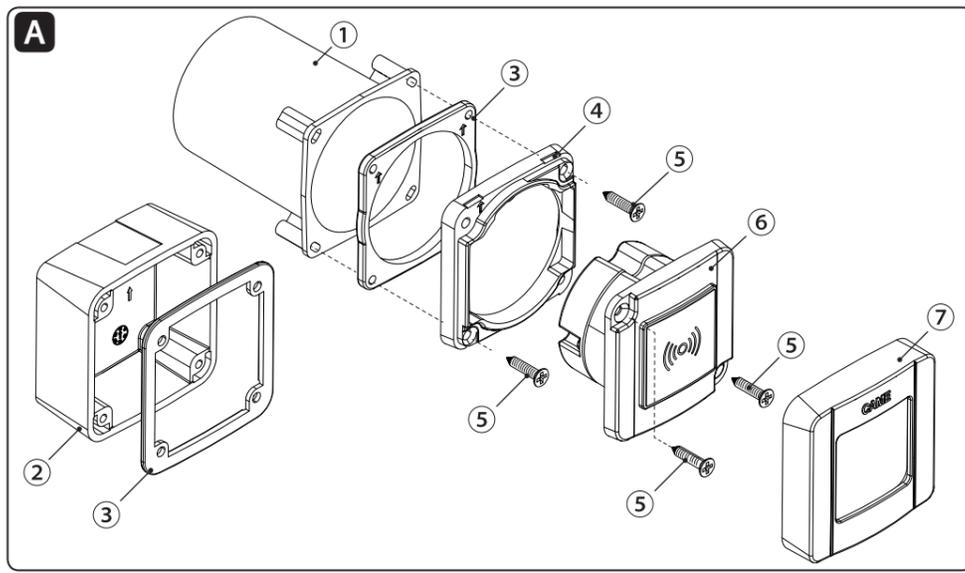


SELR1NDG
SELR2NDG



IT Italiano

EN English

FR Français

RU Русский

www.came.com

CAME
safety&comfort

ITALIANO

Avvertenze generali

Leggere attentamente le istruzioni prima di iniziare l'installazione ed eseguire gli interventi come specificato dal costruttore.

L'installazione, la programmazione, la messa in servizio e la manutenzione del prodotto devono essere effettuate soltanto da personale tecnico qualificato ed opportunamente addestrato nel rispetto delle normative vigenti ivi comprese le osservanze sulla prevenzione infortuni e lo smaltimento imballaggi.

Prima di effettuare qualunque operazione di pulizia o di manutenzione, togliere l'alimentazione al dispositivo.

L'apparecchio dovrà essere destinato unicamente all'uso per il quale è stato espressamente concepito.

Il costruttore non può comunque essere considerato responsabile per eventuali danni derivanti da usi impropri, erronei ed irragionevoli.

L'installazione deve essere eseguita a regola d'arte in modo da mantenere il contenitore pulito e sigillato.

Descrizione

SELR2NDG Sensore transponder retroilluminato da incasso per tessere TST01*, portachiavi PCT e bulbi TAG.

SELR1NDG Sensore transponder retroilluminato da esterno per tessere TST01*, portachiavi PCT e bulbi TAG.

* RFID / Manchester / 125 kHz.

Dati tecnici	
Tipo	SELR2NDG SELR1NDG
Grado di protezione (IP)	54
Alimentazione (V)	12 DC
Frequenza (kHz)	125
Temperatura di esercizio (°C)	-20 ÷ +55
Consumo (W)	0,83
Assorbimento (mA)	55
Potenza (dBµA/m)	66 a 10 m
Classe dell'apparecchio	III

Descrizione delle parti **A**

- Contenitore da incasso
- Contenitore da esterno
- Guarnizione
- Telaio frontale
- Viti di fissaggio
- Sensore
- Copertura frontale

Dimensioni **B**

Installazione **C**

Da incasso (SELR2NDG)

Con un trapano a punta a tazza Ø 90, forare il muro per inserire il contenitore e predisporre un tubo corrugato di Ø 20 per il passaggio del cavo **1**. Cementare il contenitore nel foro e predisporre il cavo per il collegamento **2**. Posizionare la guarnizione e fissare il telaio frontale **3**.

Togliere la protezione della scheda dal sensore, forare in uno dei due fori pretracciati e inserire un gommino di tenuta forato (fornito) **4**. Procedere con il collegamento, vedi paragrafo COLLEGAMENTI E SETTAGGI. Inserire il sensore nel contenitore e fissarlo con le viti **5**. Agganciare la copertura frontale al sensore **6**.

 1 Per togliere la copertura frontale, fare leva sul lato inferiore utilizzando un cacciavite.

Da esterno (SELR1NDG)

Forare i fori pretracciati sul retro del contenitore **7**. Predisporre un tubo corrugato di Ø 20 per il passaggio del cavo. Fissare il contenitore con tasselli e viti adeguati e predisporre il cavo per il collegamento **8**. Posizionare la guarnizione e fissare il telaio frontale **9**. Togliere la protezione della scheda dal sensore, forare in uno dei due fori pretracciati e inserire un gommino di tenuta forato (fornito) **10**. Procedere con il collegamento, vedi paragrafo COLLEGAMENTI E SETTAGGI. Inserire il sensore nel contenitore e fissarlo con le viti **11**. Agganciare la copertura frontale al sensore **12**.

 1 Per togliere la copertura frontale, fare leva sul lato inferiore utilizzando un cacciavite.

Collegamenti e settaggi **D**

 Δ Nel caso il dispositivo non sia alimentato da quadro CAME, assicurarsi che l'alimentazione fornita al dispositivo sia provvista di limitazione in corrente non superiore a 1,5 A. **Δ** Utilizzare cavo in PVC FROR 2 x 0,5 mm con lunghezza max 30 m dalla scheda elettronica.

 Δ **Per schede elettroniche compatibili con la scheda interfaccia R700**, collegare il sensore sui morsetti (S1-GND) e posizionare il DIP 4 in ON. **1** Lasciare i DIP 1 e 2 in OFF. Per attivare la retroilluminazione del sensore posizionare il DIP 3 in ON, per disabilitarla in OFF.

 1 Non è possibile collegare più di un sensore per ogni scheda elettronica.

<p>Il prodotto è conforme alle direttive di riferimento vigenti.</p> <p>DISMISSIONE E SMALTIMENTO - I componenti dell'imballo (cartone, plastica, etc.) sono assimilabili ai rifiuti solidi urbani. I componenti del prodotto (metallo, schede elettroniche, batterie, etc.) vanno separati e differenziati. Per le modalità di smaltimento verificare le regole vigenti nel luogo d'installazione.</p> <p>NON DISPERDERE NELL'AMBIENTE! I CONTENUTI DEL MANUALE SONO DA RITENERSI SUSCETTIBILI DI MODIFICA IN QUALSIASI MOMENTO SENZA OBBLIGO DI PREAVVISO.</p> <p>LE MISURE, SE NON DIVERSAMENTE INDICATO, SONO IN MILLIMETRI.</p>	
---	--

ENGLISH

General precautions

Read the instructions carefully before beginning the installation and carry out the actions as specified by the manufacturer.

The installation, programming, commissioning and maintenance of the product must only be carried out by qualified technicians, properly trained in compliance with the regulations in force, including health and safety measures and the disposal of packaging.

Before carrying out any cleaning or maintenance operation, disconnect the device from the power supply.

The equipment must be destined solely for the use for which it was expressly designed.

The manufacturer declines all liability for any damage as a result of improper, incorrect or unreasonable use.

Install in state-of-the-art fashion, so as that the casing remains clean and watertight.

Description

SELR2NDG Recess-mounted backlit transponder sensor for TST01* cards, PCT keyfobs and TAG bulbs. SELR1NDG Surface-mounted backlit transponder sensor for TST01* cards, PCT keyfobs and TAG bulbs.

* RFID / Manchester / 125 kHz.

Technical data

Type	SELR2NDG SELR1NDG
Protection rating (IP)	54
Power supply (V)	12 DC
Frequency (kHz)	125
Operatingtemperature (°C)	-20 ÷ +55
Consumption (W)	0.83
Draw (mA)	55
Power (dBµA/m)	66 at 10 m
Apparatus class	III

Description of parts **A**

- Recess-mounted casing
- Surface-mounted casing
- Gasket
- Front frame
- Fastening screws
- Sensor
- Front cover

Dimensions **B**

Installing **C**

Recess-mounted (SELR2NDG) Drill, using a Ø 90 cup bit, the wall to fit the casing and set up a Ø 20 corrugated conduit for the cables **1**. Cement the casing to the cavity and set up the cable to be connected **2**. Fit the gasket and fasten the front frame **3**.

Remove the card protection from the sensor, drill one of the two marked holes and fit the supplied rubber gasket ring **4**.

Make the connections, see the CONNECTIONS AND SETTINGS paragraph. Fit the sensor into the casing and fasten

it using the screws **5**.

Hook up the sensor’s front panel **6**. **1** To remove the front cover, use a screwdriver as a lever on the bottom.

Surface-mounted (SELR1NDG) Drill the pre-marked holes on the back of the casing **7**.

Lay a Ø 20 corrugated conduit for the cable.

Fasten the container by using suitable dowels and screws and lay the connection wire **8**.

Fit the gasket and fasten the front frame **9**.

Remove the card protection from the sensor, drill one of the two marked holes and fit the supplied rubber gasket ring **10**.

Make the connections, see the CONNECTIONS AND SETTINGS paragraph.

Fit the sensor into the casing and fasten it using the screws **11**.

Hook up the sensor’s front panel **12**.

 1 To remove the front cover, use a screwdriver as a lever on the bottom.

Connections and settings **D**

 Δ Should the device not be powered by a Came panel, ensure that the power supply has current not greater than 1.5A.

 Δ Use a PVC FROR 2 x 0.5 mm cable that is not longer than 30 m.

 Δ **For control boards that are compatible with the R700** interface card, connect the sensor to terminals S1-GND and set DIP-switch 4 to ON.

 1 Leave dipswitches 1 and 2 set to OFF.

To activate the sensor backlighting, turn dipswitch 3 to ON; to deactivate it, turn it to OFF

 1 Not more than one sensor can be connected for each control board.

<p>This product complies with the law.</p> <p>DISMANTLING AND DISPOSALThe packaging materials (cardboard, plastic, and so on) should be disposed of as solid household waste. The product components (metals; electronic boards, batteries, etc.) must be separated from other waste for recycling. Check your local laws to properly dispose of the materials.</p> <p>DO NOT DISPOSE OF IN NATURE! THE CONTENTS OF THIS MANUAL MAY CHANGE, AT ANY TIME, AND WITHOUT NOTICE. MEASUREMENTS, UNLESS OTHERWISE INDICATED, ARE IN MILLIMETRES.</p>	
---	--

FRANÇAIS

Instructions générales

Lire attentivement les instructions avant toute opération d'installation et effectuer les interventions comme indiqué par le fabricant.

L'installation, la programmation, la mise en service et la manutention du produit ne doivent être effectuées que par des techniciens qualifiés et dans le strict respect des normes en vigueur, y compris des règles sur la prévention des accidents et l'élimination des emballages.

Avant toute opération de nettoyage ou d'entretien, mettre le dispositif hors tension.

L'appareil ne devra être destiné qu'à l'utilisation pour laquelle il a été expressément conçu.

Le fabricant décline toute responsabilité en cas d'éventuels dommages provoqués par des utilisations impropres, incorrectes et déraisonnables.

L'installation doit être réalisée selon les règles de l'art de manière à ce que le boîtier reste propre et bien fermé.

Description

SELR2NDG Capteur transpondeur rétroéclairé à encastrer pour cartes TST01* , porte-clés PCT et bulbes TAG.

SELR1NDG Capteur transpondeur rétroéclairé d'extérieur pour cartes TST01* , porte-clés PCT et bulbes TAG.

* RFID / Manchester / 125 kHz.

Données techniques

Type	SELR2NDG SELR1NDG
Degré de protection (IP)	54
Alimentation (V)	12 DC
Fréquence (kHz)	125
Température de fonctionnement (°C)	-20 à +55
Consommation (W)	0,83
Absorption (mA)	55
Puissance (dBµA/m)	66 à 10 m
Classe de l'appareil	III

Description des parties **A**

- Boîtier à encastrer
- Boîtier d'extérieur
- Joint
- Cadre frontal
- Vis de fixation
- Capteur
- Couvercle frontal

Dimensions **B**

Installation **C**

À encastrer (SELR2NDG)

À l'aide d'une perceuse à mèche creuse Ø 90, percer le mur pour y encastrer le boîtier et prévoir une gaine annelée de Ø 20 pour le passage du câble **1**. Sceller le boîtier dans le trou et prévoir le câble de connexion **2**. Positionner le joint et fixer le cadre frontal **3**.

Enlever la protection de la carte du capteur, percer l'un des deux

trous préforés et introduire un joint d'étanchéité percé (fourni) **4**. Effectuer la connexion, voir paragraphe CONNEXIONS ET CONFIGURATIONS. Introduire le capteur dans le boîtier et le fixer à l'aide des vis **5**.

Fixer le couvercle frontal au capteur **6**. **1** Pour enlever le couvercle frontal, faire levier sur le côté inférieur à l'aide d'un tournevis.

D'extérieur (SELR1NDG)

Percer les trous préformés au dos du boîtier **7**.

Prévoir une gaine annelée de Ø 20 pour le passage du câble.

Fixer le boîtier à l'aide de chevilles et de vis spécifiques et prévoir le câble de connexion **8**.

Positionner le joint et fixer le cadre frontal **9**.

Enlever la protection de la carte du capteur, percer l'un des deux trous préforés et introduire un joint d'étanchéité percé (fourni) **10**. Effectuer la connexion, voir paragraphe CONNEXIONS ET CONFIGURATIONS. Introduire le capteur dans le boîtier et le fixer à l'aide des vis **11**. Fixer le couvercle frontal au capteur **12**.

 1 Pour enlever le couvercle frontal, faire levier sur le côté inférieur à l'aide d'un tournevis.

Connexions et configurations **D**

 Δ Si le dispositif n'est pas alimenté par une armoire CAME, s'assurer que le courant de l'alimentation fournie ne dépasse pas 1,5 A.

 Δ Utiliser un câble en PVC FROR 2 x 0,5 mm d'une longueur max. de 30 m.

 Δ **En cas de cartes électroniques compatibles avec la carte interface R700**, connecter le capteur aux bornes (S1-GND) et positionner le DIP 4 sur ON.

 1 Laisser les DIP 1 et 2 sur OFF. Pour activer le rétroéclairage du capteur, positionner le DIP 3 sur ON, le positionner sur OFF pour le désactiver.

 1 Il est impossible de connecter plus d'un capteur par carte électronique.

<p>Le produit est conforme aux directives de référence en vigueur.</p> <p>MISE AU REBUT ET ÉLIMINATION - Les composants de l'emballage (carton, plastique, etc.) sont assimilables aux déchets urbains solides. Les composants du produit (métal, cartes électroniques, batteries, etc.) doivent être triés et différenciés. Pour les modalités d'élimination, vérifier les normes en vigueur sur le lieu d'installation.</p> <p>NE PAS JETER DANS LA NATURE ! LE CONTENU DE CE MANUEL EST SUSCEPTIBLE DE SUBIR DES MODIFICATIONS À TOUT MOMENT ET SANS AUCUN PRÉAVIS.</p> <p>LES DIMENSIONS SONT EXPRIMÉES EN MILLIMÈTRES, SAUF INDICATION CONTRAIRE.</p>	
--	--

РУССКИЙ

Общие правила безопасности

Внимательно прочитайте инструкции, прежде чем приступить к установке и выполнению работ, согласно указаниям фирмы-изготовителя.

Монтаж, программирование, включение и техобслуживание изделия должны выполняться только квалифицированным и обученным персоналом в полном соответствии с действующими нормативами, правилами техники безопасности и утилизации упаковок.

Обесточьте устройство перед выполнением работ по чистке и техобслуживанию.

Устройство должно использоваться исключительно по назначению.

Фирма-изготовитель снимает с себя всякую ответственность за ущерб, нанесенный некорректным, ошибочным или неразумным использованием изделия.

Монтаж должен выполняться по всем правилам для обеспечения чистоты и герметичности корпуса.

Описание

SELR2NDG Встраиваемый проксимити-считыватель с задней подсветкой для карт TST01* , брелоков PCT и TAG-капсул.

SELR1NDG Накладной проксимити-считыватель с задней подсветкой для картTST01* , брелоков PCT TAG-капсул.

* RFID / Manchester / 125 кГц.

Технические характеристики

Модель	SELR2NDG SELR1NDG
Класс защиты (IP)	54
Напряжение электропитания (В)	=12
Частота (кГц)	125
Диапазон рабочих температур (С°)	-20 - +55
Потребляемая мощность (Вт)	0,83
Макс. потребляемый ток (мА)	55
Мощность (дБмкА/м)	66 на расстоянии 10 м
Класс устройства	III

Основные компоненты **A**

- Корпус для встроеного монтажа
- Корпус для накладного монтажа
- Уплотнение
- Суппорт
- Крепежные винты
- Датчик
- Фронтальная накладка

Габаритные размеры **B**

Монтаж **C**

Встраиваемая модель (SELR2NDG) Дрелью с корончатым сверлом Ø 90 рассверлите отверстие под корпус в стене и подготовьте гофрошланг Ø 20 для протяжки кабеля **1**. Зацементируйте корпус в отверстии и подготовьте кабель для выполнения подключения **2**. Вставьте уплотнительную прокладку и зафиксируйте суппорт **3**. Снимите защитную крышку с платы

считывателя, рассверлите одно из предварительно отмеченных отверстий и вставьте в него уплотнительное кольцо (прилагается) **4**.

Выполните подключение в соответствии с разделом "ЭЛЕКТРИЧЕСКИЕ ПОДКЛЮЧЕНИЯ И НАСТРОЙКИ". Вставьте считыватель в монтажный корпус и зафиксируйте его винтами **5**. Установите фронтальную накладку на считыватель **6**.

 1 Чтобы снять накладку, приподнимите ее отверткой снизу.

Накладная модель (SELR1NDG) Рассверлите предварительно отмеченные отверстия на задней стенке корпуса **7**.

Подготовьте гофрошланг (Ø 20 мм) для протяжки кабеля.

Зафиксируйте корпус подходящими дюбелями и винтами и подготовьте кабель для выполнения подключения **8**. Вставьте уплотнительную прокладку и зафиксируйте суппорт **9**.

Снимите защитную крышку с платы считывателя, рассверлите одно из предварительно отмеченных отверстий и вставьте в него уплотнительное кольцо (прилагается) **10**.

Выполните подключение в соответствии с разделом "ЭЛЕКТРИЧЕСКИЕ ПОДКЛЮЧЕНИЯ И НАСТРОЙКИ". Вставьте считыватель в монтажный корпус и зафиксируйте его винтами **11**. Установите фронтальную накладку на считыватель **12**.

 1 Чтобы снять накладку, приподнимите ее отверткой снизу.

Электрические подключения и настройки **D**

 Δ Если устройство питается не от блока управления CAME, убедитесь в том, чтобы сила подаваемого тока не превышала 1,5 А.

 Δ Используйте кабель из ПВХ FROR 2 x 0,5 мм длиной не более 30 м.

 Δ **Для плат управления, совместимых с интерфейсной платой R700**: подключите считыватель к контактам (S1-GND) и установите DIP 4 в положение "ВКЛ." .

 1 Оставьте DIP-переключатели 1 и 2 в положении «Выкл.».

Для активации подсветки считывателя установите DIP 3 в положение «Вкл.», а для отключения — в «Выкл.».

 1 К каждой плате можно подключить не более одного считывателя.

<p>Изделие соответствует требованиям действующих нормативов.</p> <p>УТИЛИЗАЦИЯ — Упаковочные материалы (картон, пластмасса и т. д.) могут быть утилизированы как бытовые отходы. Материалы и компоненты изделия (металл, электронные платы, элементы питания и т.д.) необходимо разделить перед утилизацией. Утилизацию изделия необходимо проводить в соответствии с действующим законодательством местности, в которой производилась его эксплуатация.</p> <p>НЕ ЗАГР</p>
--