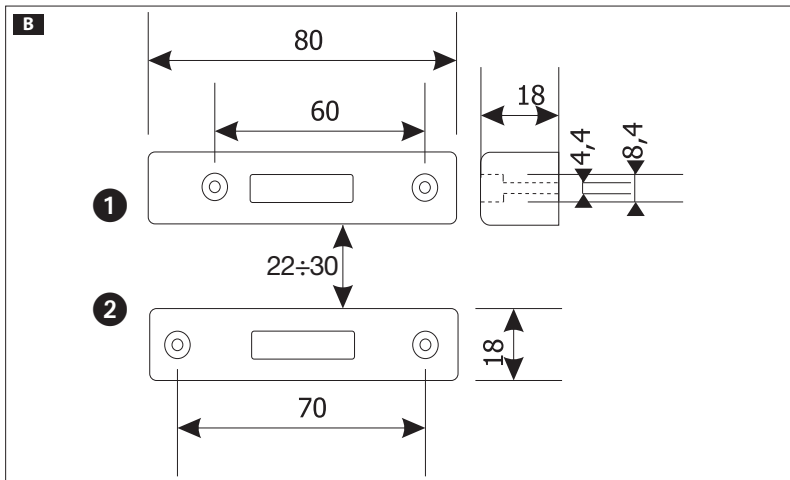
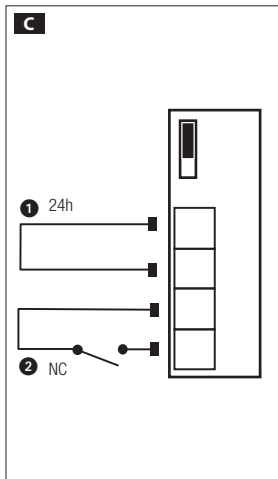


FA00513M4A

CSA11

IT Italiano
 EN English
 FR Français
 RU Русский

www.came.com



ITALIANO

Avvertenze generali

⚠ Importanti istruzioni per la sicurezza delle persone: **LEGGERE ATTENTAMENTE!**

- L'installazione, la programmazione, la messa in servizio e la manutenzione devono essere effettuate da personale qualificato ed esperto e nel pieno rispetto delle normative vigenti.
- Indossare indumenti e calzature antistatiche nel caso di intervento sulla scheda elettronica.
- Conservare queste avvertenze.
- Togliere sempre l'alimentazione elettrica durante le operazioni di pulizia o di manutenzione.
- Il prodotto deve essere destinato solo all'uso per il quale è stato espressamente studiato. Ogni altro uso è da considerarsi pericoloso.
- Il costruttore non può comunque essere considerato responsabile per eventuali danni derivanti da usi impropri, erronei ed irragionevoli.

Descrizione

Contatto magnetico per installazioni su serramenti in materiali ferromagnetici (fe) e non (nf). Dotato di dispositivo anti-apertura.

Dati tecnici

| Tipo | CSA11 |
|--|--------------|
| Potenza max commutabile (VA) | 10 |
| Corrente max commutabile (A) | 0,5 |
| Tensione max commutabile (V DC) | 60 |
| Tensione max commutabile (V AC _{picco}) | 42,2 |
| Tipo di contatto | NC |
| Tipo di connessione | a 4 morsetti |
| Min distanza di funzionamento per materiali ferromagnetici (fe) (mm) | 22 |
| Min distanza di funzionamento per materiali non ferromagnetici (nf) (mm) | 30 |
| Dimensioni contatto REED (mm) | 80x18x18 |
| Temperatura di esercizio (°C) | -10÷+40 |
| Conformità normativa : EN50131-2-6, Grado 2, classe ambientale II | |

Dimensioni B

- 1 Parte REED
- 2 Parte Magnete

Collegamenti C

- 1 Circuito antimanomissione chiuso
- 2 Circuito contatto chiuso con magnete vicino

Il prodotto è conforme alla normativa COLONNA NORMATIVA.

Dismissione e smaltimento. Non disperdere nell'ambiente l'imballaggio e il dispositivo alla fine del ciclo di vita, ma smaltirli seguendo le norme vigenti nel paese di utilizzo del prodotto. I componenti riciclabili riportano simbolo e sigla del materiale.

I DATI E LE INFORMAZIONI INDICATE IN QUESTO MANUALE SONO DA RITENERSI SUSSCETTIBILI DI MODIFICA IN QUALSIASI MOMENTO E SENZA OBBLIGO DI PREAVVISO. LE MISURE, SE NON DIVERSAMENTE INDICATO, SONO IN MILLIMETRI.

ENGLISH

General Precautions

⚠ Important people-safety instructions: READ CAREFULLY! • Installing, programming, commissioning and maintenance must only be done by qualified, expert staff and in full compliance with the applicable law. • Wear anti-static footwear and clothing when working on the control board. • Keep these precautions. • Always cut off the mains power supply before performing any maintenance or cleaning. • This product should only be used for the purpose for which it was explicitly designed. Any other use is dangerous. • The manufacturer cannot be held liable for any damage resulting from wrongful, improper and unreasonable use.

Description

Magnetic contact for installing on doors and windows made of ferromagnetic (fm) and non ferromagnetic materials. Fitted with an anti-opening device.

Technical data

| Type | CSA11 |
|--|----------------|
| Maximum switching power (VA) | 10 |
| Maximum switching current (A) | 0.5 |
| Maximum switching voltage (V DC) | 60 |
| Maximum switching voltage (V AC _{peak}) | 42.2 |
| Contact type | NC |
| Type of contact | four terminals |
| Minimum operating distance for ferromagnetic materials (fe) (mm) | 22 |
| Minimum operating distance for non ferromagnetic (nf) materials (mm) | 30 |
| REED contact dimensions (mm) | 80x18x18 |
| Operating temperature (°C) | -10 to +40 |

Regulatory compliance : EN50131-2-6, Grade 2, environmental class II

Dimensions B

- 1 REED part
- 2 Magnet part

Connections C

- 1 Closed anti-tampering circuit
- 2 Closed contact circuit with magnet close by

The product complies with the REGULATORY COLUMN.

Decommissioning and disposal. Dispose of the packaging and the device at the end of its life cycle responsibly, in compliance with the laws in force in the country where the product is used. The recyclable components are marked with a symbol and the material's ID marker.

THE DATA PRESENTED IN THIS MANUAL MAY BE CHANGED, AT ANY TIME, AND WITHOUT NOTICE. MEASUREMENTS, UNLESS OTHERWISE STATED, ARE IN MILLIMETERS.

FRANÇAIS

Instructions générales

⚠ Instructions importantes pour la sécurité des personnes : À LIRE ATTENTIVEMENT ! • L'installation, la programmation, la mise en service et l'entretien doivent être effectués par du personnel qualifié et dans le plein respect des normes en vigueur. • Porter des vêtements et des chaussures antistatiques avant d'intervenir sur la carte électronique. • Conserver ces instructions. • Toujours couper le courant électrique durant les opérations de nettoyage ou d'entretien. • Ce produit ne devra être destiné qu'à l'utilisation pour laquelle il a été expressément conçu. Toute autre utilisation est à considérer comme dangereuse. • Le fabricant décline toute responsabilité en cas d'éventuels dommages provoqués par des utilisations impropres, incorrectes et déraisonnables.

Description

Contact magnétique pour une installation sur des portails fabriqués à partir de matériaux ferromagnétiques (fe) et non ferromagnétiques (nf). Doté d'un dispositif anti-ouverture.

Données techniques

| Type | CSA11 |
|---|--------------|
| Puissance max. commutable (VA) | 10 |
| Courant max. commutable (A) | 0,5 |
| Tension max. commutable (VDC) | 60 |
| Tension max. commutable (VAC crête) | 42,2 |
| Type de contact | NF |
| Type de connexion | à 4 bornes |
| Distance min. de fonctionnement pour matériaux ferromagnétiques (fe) (mm) | 22 |
| Distance min. de fonctionnement pour matériaux non ferromagnétiques (nf) (mm) | 30 |
| Dimensions contact REED (mm) | 80x18x18 |
| Température de fonctionnement (°C) | de -10 à +40 |

Conformité normes : EN50131-2-6, Grade 2, classe d'environnement II

Dimensions B

- 1 Partie REED
- 2 Partie Aimant

Connexions C

- 1 Circuit anti-sabotage fermé
- 2 Circuit contact fermé avec aimant à proximité

Ce produit est conforme à la norme européenne EN50131-2-6.

Mise au rebut et élimination. Ne pas jeter l'emballage et le dispositif dans la nature au terme du cycle de vie de ce dernier, mais les éliminer selon les normes en vigueur dans le pays où le produit est utilisé. Le symbole et le sigle du matériau figurent sur les composants recyclables.

LES DONNÉES ET LES INFORMATIONS CONTENUES DANS CE MANUEL SONT SUSCEPTIBLES DE SUBIR DES MODIFICATIONS À TOUT MOMENT ET SANS AUCUN PRÉAVIS. LES DIMENSIONS SONT EXPRIMÉES EN MILLIMÈTRES, SAUF INDICATION CONTRAIRE.

РУССКИЙ

Общие правила безопасности

⚠ Важные правила техники безопасности: ПРОЧИТАЙТЕ ВНИМАТЕЛЬНО! • Монтаж, программирование, ввод в эксплуатацию и техническое обслуживание должны производиться квалифицированным и опытным персоналом в полном соответствии с требованиями действующих норм безопасности. • Используйте антистатическую одежду и обувь при работе с электроникой. • Храните данные инструкции. • Всегда отключайте электропитание перед выполнением работ по очистке или техническому обслуживанию системы. • Это изделие должно использоваться исключительно по назначению. Любое другое применение рассматривается как опасное. • Фирма-изготовитель снимает с себя всякую ответственность за ущерб, нанесенный неправильным, ошибочным или небрежным использованием изделия.

Описание

Геркон для монтажа на окна и двери из ферромагнитных (fe) и неферромагнитных (nf) материалов. Он снабжен устройством защиты от саботажа.

Технические характеристики

| Модель | CSA11 |
|---|---------------------|
| Макс. коммутируемая мощность (ВА) | 10 |
| Макс. коммутируемый ток (А) | 0,5 |
| Макс. коммутируемое напряжение (=В) | 60 |
| Макс. коммутируемое напряжение (~В, пиковое) | 42,2 |
| Тип контактов | Нормально-замкнутые |
| Тип подключения | 4-хконтактное |
| Мин. рабочее расстояние для ферромагнитных материалов (fe) (мм) | 22 |
| Мин. рабочее расстояние для неферромагнитных материалов (nf) (мм) | 30 |
| Габаритные размеры геркона (мм) | 80x18x18 |
| Диапазон рабочих температур (°C) | -10 to +40 |

Соответствует стандарту: EN50131-2-6, класс 2, класс опасности для окружающей среды II

Габаритные размеры B

- 1 Геркон
- 2 Магнит

Подключения C

- 1 Цепь защиты от саботажа замкнута
- 2 Цепь с Н.З. контактами при приближении магнита

Изделие соответствует нормативным требованиям.

Утилизация. Не выбрасывайте упаковку и устройство в окружающую среду. Утилизируйте их в соответствии с требованиями законодательства, действующего в стране установки. Компоненты, пригодные для повторного использования, отмечены специальным символом с обозначением материала.

КОМПАНИЯ SAME S.P.A. СОХРАНЯЕТ ЗА СОБОЙ ПРАВО НА ИЗМЕНЕНИЕ СОДЕРЖАЩЕЙСЯ В ЭТОЙ ИНСТРУКЦИИ ИНФОРМАЦИИ В ЛЮБОЕ ВРЕМЯ И БЕЗ ПРЕДВАРИТЕЛЬНОГО УВЕДОМЛЕНИЯ. ВСЕ РАЗМЕРЫ ПРИВЕДЕНЫ В ММ, ЕСЛИ НЕ УКАЗАНО ИНОЕ.