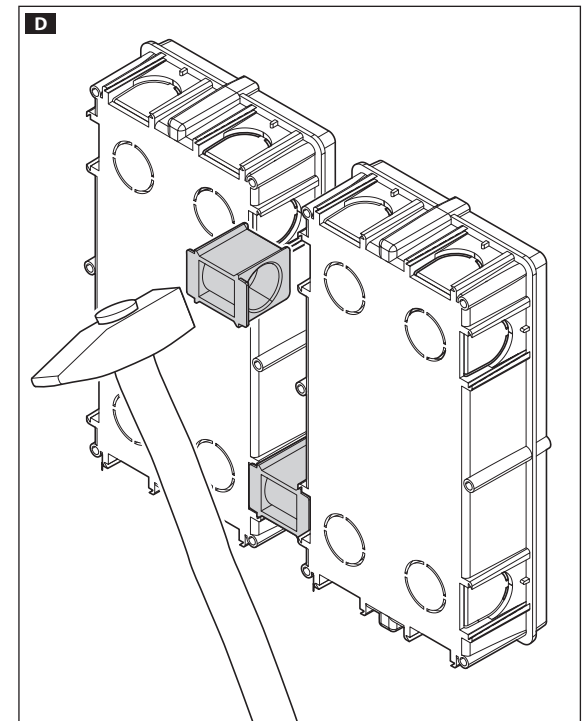
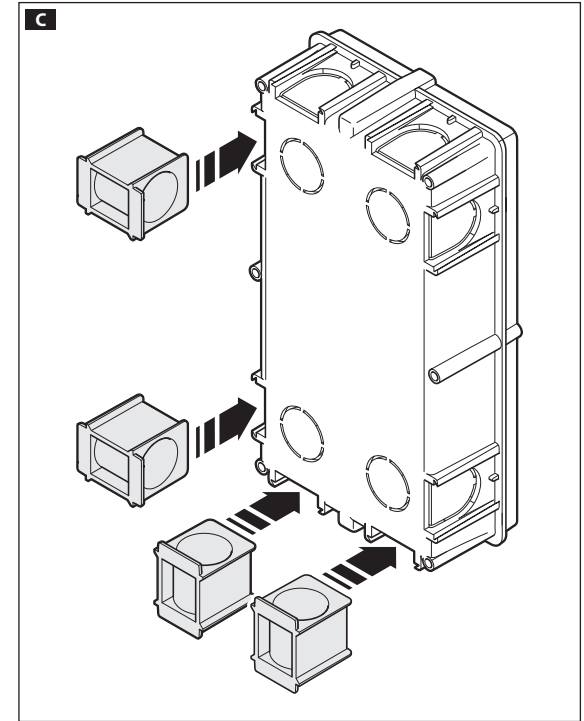
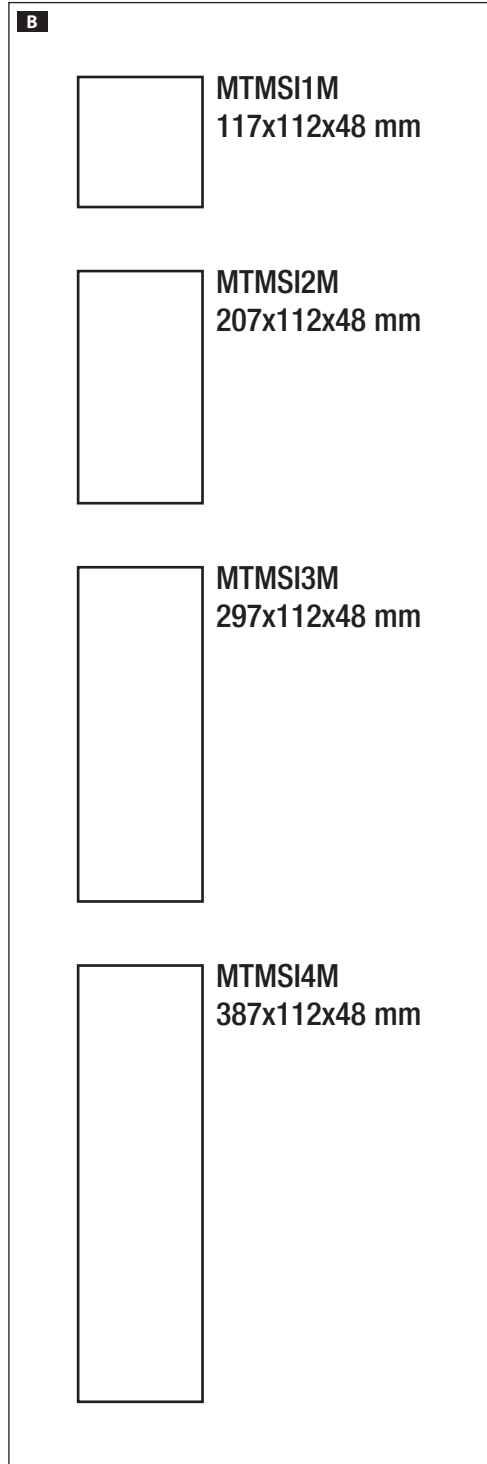
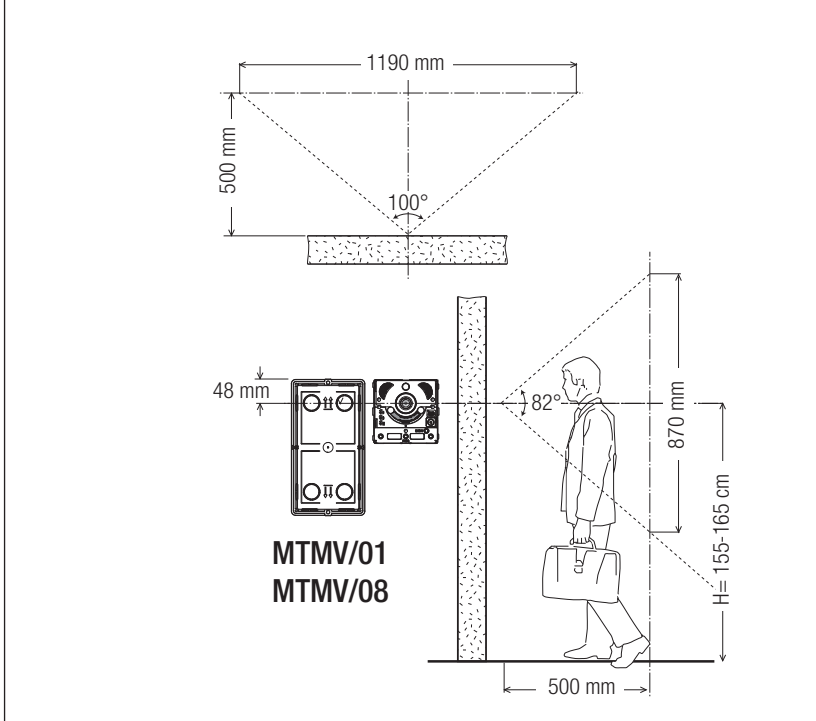
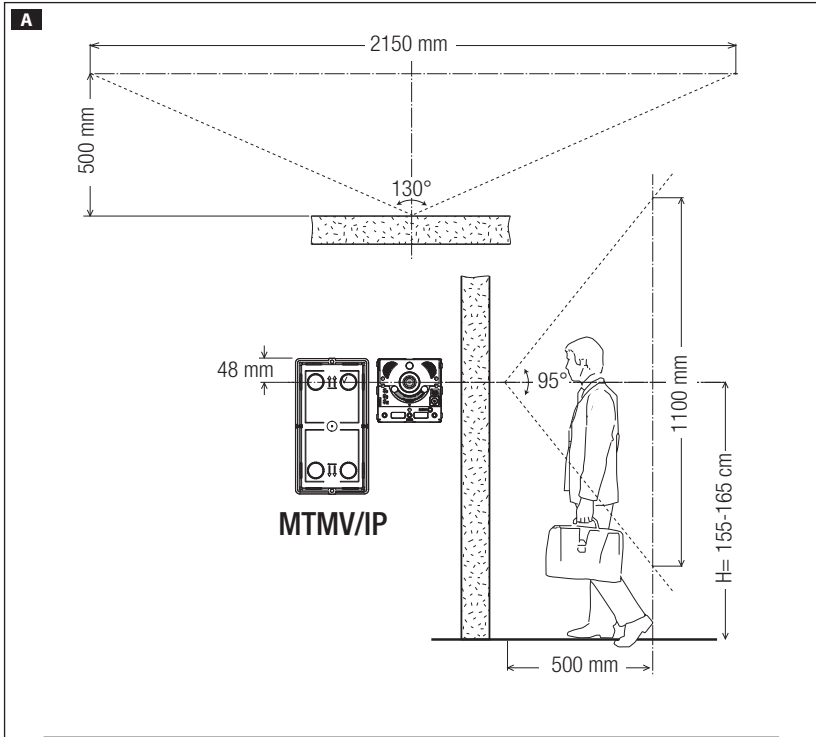
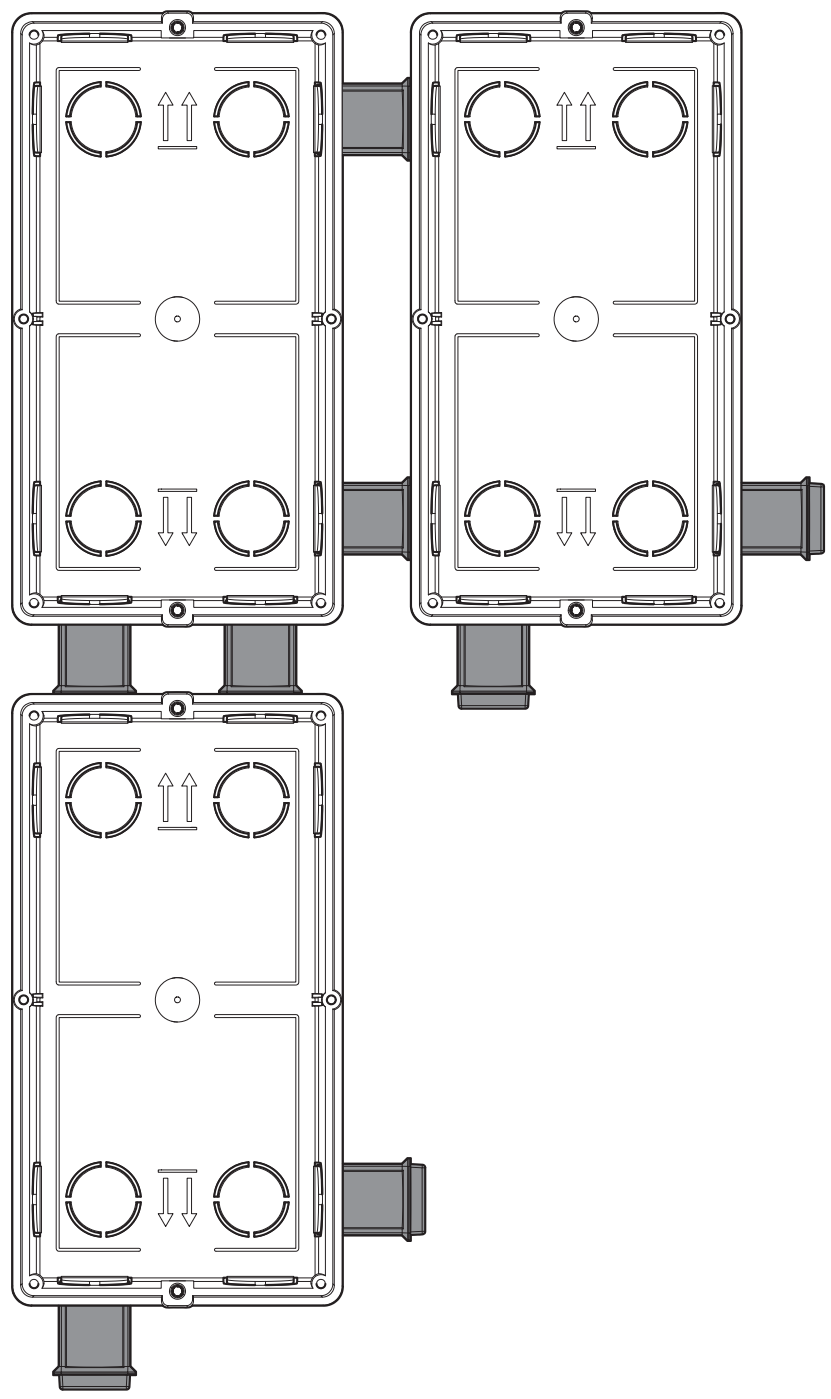


MTMSI1M÷4M



E**F**