

IT

## VERRICELLO MANUALE

## COMPONENTI

1. Calotta verricello
2. Copri-catena
3. Vite testa cilindrica DIN 912 Ø 6.3 x 19
4. Vite testa cilindrica UNI5931 M5 x 12
5. Camma di trascinamento
6. Rosetta anti-slittamento

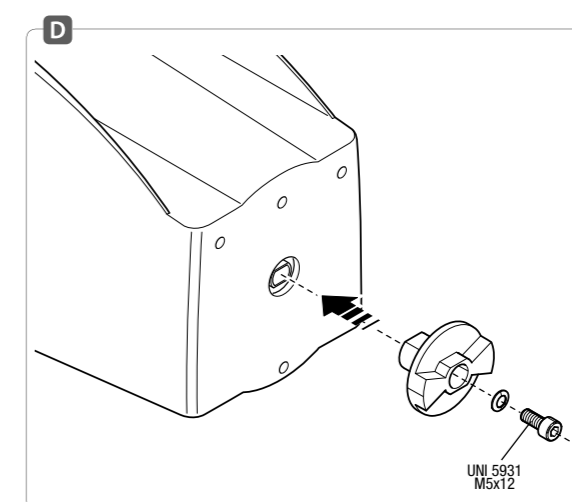
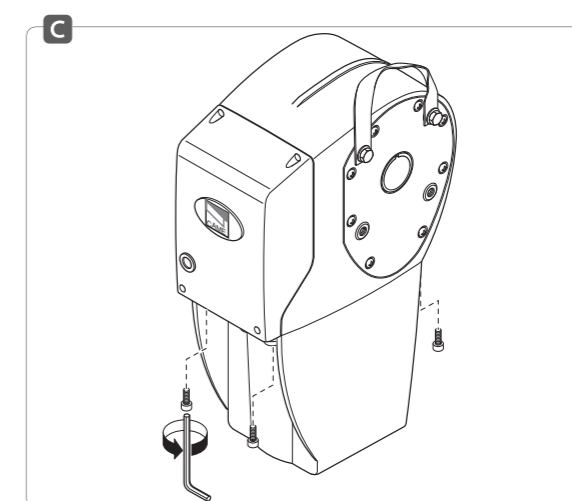
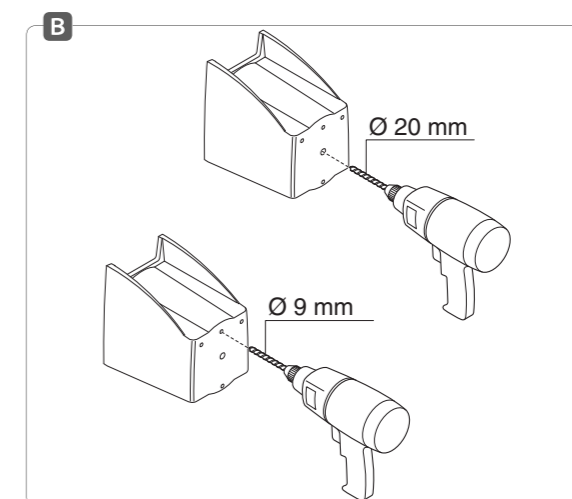
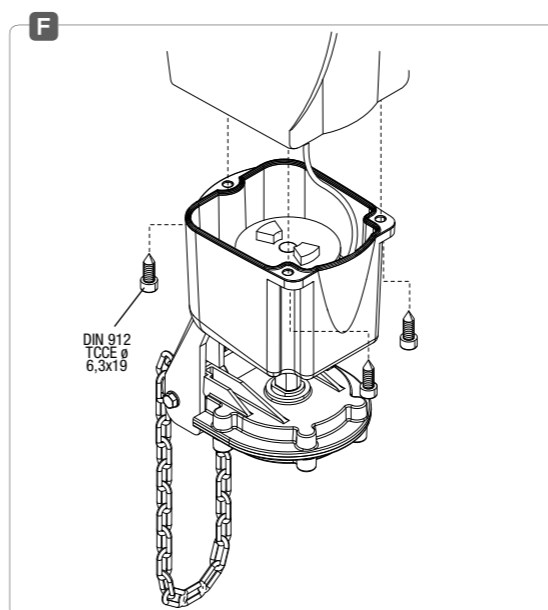
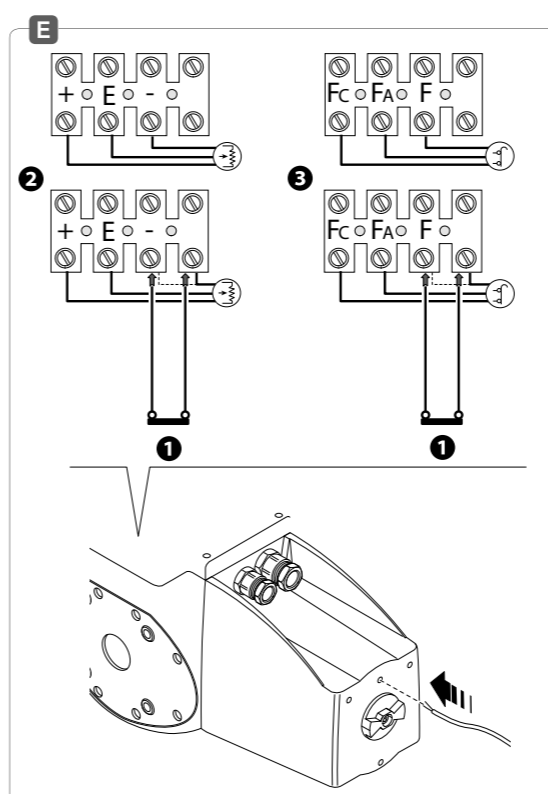
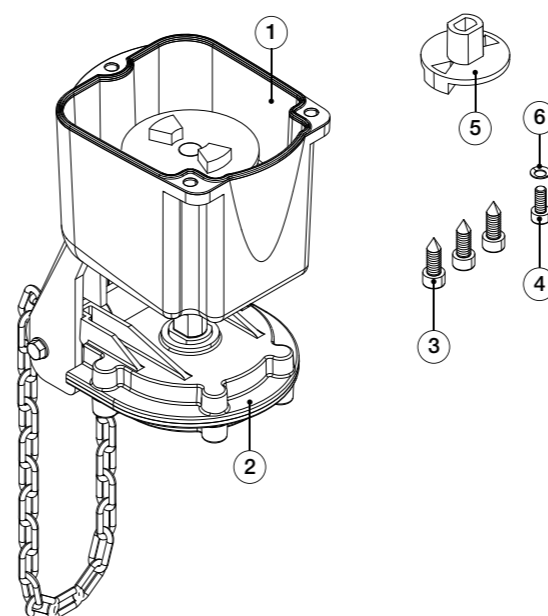
## MONTAGGIO

- Togliere la calotta inferiore del motoriduttore **A**.
- Forare la parte inferiore della calotta dove segnalato: Ø 20 mm per la camma di trascinamento e Ø 9 mm per il cavo del microinterruttore **B**.
- Ri-fissare la calotta al motoriduttore **C**.
- Inserire la camma di trascinamento nel foro e fissarla con la vite e la rosetta **D**.
- Inserire il cavo del microinterruttore nel foro **1** e collegarlo alla morsettiera encoder **2** / finecorsa **3** **E**.
- Fissare il verricello con le tre viti a testa cilindrica **F**.

**Dismissione e smaltimento** - Prima di procedere è sempre opportuno verificare le normative specifiche vigenti nel luogo d'installazione. I componenti dell'imballo (cartone, plastiche etc.) sono assimilabili ai rifiuti solidi urbani e possono essere smaltiti senza alcuna difficoltà, semplicemente effettuando la raccolta differenziata per il riciclaggio. Altri componenti (schede elettroniche, batterie dei trasmettitori, etc.) possono invece contenere sostanze inquinanti. Vanno quindi rimossi e consegnati a ditte autorizzate al recupero e allo smaltimento degli stessi.

**NON DISPERDERE NELL'AMBIENTE!**

*I dati e le informazioni indicate in questo manuale sono da ritenersi suscettibili di modifica in qualsiasi momento e senza obbligo di preavviso.*



EN

## MANUAL WINCH

## COMPONENTS

1. Winch shell
2. Chain-cover
3. DIN 912 Ø 6.3 X 19 cylinder head screw
4. UNI5931 M5 x 12 cylinder head screw
5. Drag cam
6. Locking washer

## MOUNTING

- Remove bottom shell of the gearmotor **A**.
- Perforate bottom shell where marked: Ø 20 mm for the cam and Ø 9 mm for the micro-switch cable **B**.
- Re-fasten the gearmotor shell **C**.
- Insert the cam into the hole and fasten it using the screw and locking washer **D**.
- Insert the micro-switch cable into the hole **1** and connect it to the encoder **2** / limit-switch terminals **3** **E**.
- Fasten the winch using the three cylinder-head screws **F**.

**Dismantling and disposal** - Before proceeding it is always a good idea to check your local legislation on the matter. The components of the packaging (i.e. cardboard, plastic, etc.) are solid urban waste and may be disposed of without much trouble, simply by separating them for recycling.

Other components (i.e. control boards, transmitter batteries, etc.) may contain hazardous substances. These must therefore be handed over to the specially authorised disposal firms.

**DO NOT DISPOSE OF IN NATURE!**

*The data and information in this manual may be changed at any time and without prior notice.*

FR

## TREUIL MANUEL

## COMPOSANTS

1. Calotte treuil
2. Couvre-chaîne
3. Vis tête cylindrique DIN 912 Ø 6,3 x 19
4. Vis tête cylindrique UNI5931 M5 x 12
5. Came d'entraînement
6. Rondelle anti-glissement

## MONTAGE

- Retirer la calotte inférieure du motoréducteur **A**.
- Forer la partie inférieure de la calotte aux endroits signalés : Ø 20 mm pour la came d'entraînement et Ø 9 mm pour le câble du microinterrupteur **B**.
- Refixer la calotte au motoréducteur **C**.
- Insérer la came d'entraînement dans l'orifice et la fixer avec les vis et la rondelle **D**.
- Insérer le câble du microinterrupteur dans l'orifice **1** et le brancher sur le bornier encodeur **2** / fin de course **3** **E**.
- Fixer le treuil avec les trois vis à tête cylindrique **F**.

**Élimination et mise au rebut** - Avant d'effectuer ces opérations il est toujours recommandé de vérifier les normes spécifiques en vigueur sur le lieu d'installation.

Les composants de l'emballage (carton, plastiques, etc.) sont assimilables aux déchets urbains solides et peuvent être éliminés sans aucune difficulté, simplement en procédant au recueil différencié pour le recyclage.

D'autres composants (cartes électroniques, batteries des émetteurs, etc.) peuvent par contre contenir des substances polluantes. Il faut donc les désinstaller et les remettre aux entreprises ayant les autorisations nécessaires pour la récupération et l'élimination de ceux-ci.

**NE PAS ÉLIMINER DANS L'ENVIRONNEMENT !**

*Les données et les informations contenues dans ce manuel sont susceptibles de subir des modifications à tout moment et sans aucune obligation d'avertir à l'avance.*

C010

CE



IT Italiano

EN English

FR Français

DE Deutsch

ES Español

NL Nederlands

PT Portugues

PL Polski

RU Русский

www.came.com

CAMEGROUP

DE

## HANDWINDE

## BESTANDTEILE

1. Windenhaube
2. Kettenabdeckung
3. Zylinderkopfschraube DIN 912 Ø 6.3 x 19
4. Zylinderkopfschraube UNI5931 M5 x 12
5. Antriebskurvenscheibe
6. Gleitschutz-Unterlegscheibe

## MONTAGE

- Untere Gehäuseeteil des Antriebs abnehmen **A**.
- Unten, wo angezeigt, Löcher in das Gehäuse bohren: Ø 20 mm für die Antriebskurvenscheibe und Ø 9 mm für das Kabel des Mikroschalters **B**.
- Haube wieder am Antrieb befestigen **C**.
- Antriebskurvenscheibe in das Loch stecken und mit Schraube und Unterlegscheibe befestigen **D**.
- Kabel des Mikroschalters durch das Loch stecken **1** und an der Encoder-/Endlauf-Klemmleiste **2** anschließen **3** **E**.
- Winde mit den drei Zylinderkopfschrauben befestigen **F**.

ES

## CADENILLA MANUAL

## COMPONENTES

1. Tapa cadenilla
2. Cubre-cadena
3. Tornillo cabeza cilíndrica DIN 912 Ø 6.3 x 19
4. Tornillo cabeza cilíndrica UNI5931 M5 x 12
5. Excéntrica de arrastre
6. Arandela de abanico anti-deslizamiento

## MONTAJE

- Quitar la tapa inferior del motorreductor **A**.
- Perforar la parte inferior de la tapa donde está señalado: Ø 20 mm para la excéntrica de arrastre y Ø 9 mm para el cable del microinterruptor **B**.
- Volver a fijar la tapa al motorreductor **C**.
- Insertar la excéntrica de arrastre en el orificio y fijarla con el tornillo y la arandela de abanico **D**.
- Insertar el cable del microinterruptor en el orificio **1** y conectarlo a la caja de bornes encoder **2** / final de carrera **3** **E**.
- Fijar la cadenilla con los tres tornillos de cabeza cilíndrica **F**.

NL

## MANUEEL BEDIENDE KATROL

## COMPONENTEN

1. Bedekking op katrol
2. Kettingbedekking
3. Schroef met cilinderkop DIN 912 Ø 6.3 x 19
4. Schroef met cilinderkop UNI5931 M5 x 12
5. Loopnok
6. Borgkranse

## MONTAGE

- Verwijder de onderste motorbedekking **A**.
- Doorboor de onderkant op de aanduiding: Ø 20 mm voor de loopnok en Ø 9 mm voor het microschakelaarsnoer **B**.
- Zet de bedekking weer op de motor **C**.
- Monteer de loopnok in de opening en zet hem vast met de schroef en het kranseje **D**.
- Haal het snoer van de microschakelaar door de opening **1** en maak het vast op de aansluitklemmen van de encoder **2** / eindaanslag **3** **E**.
- Bevestig het katrolwerk met de drie schroeven met cilinderkop **F**.

**Abbau und Entsorgung** - Vor der Entsorgung ist es empfehlenswert, sich über die am Installationsort geltenden Vorschriften zu informieren. Die Bestandteile der Verpackung (Pappe, Kunststoff usw.) können getrennt gesammelt mit dem normalen Hausmüll entsorgt werden. Weitere Bestandteile (Platinen, Handsenderbatterien usw.) können Schadstoffe enthalten. Sie müssen dementsprechend entfernt und in zugelassenen Fachbetrieben entsorgt werden.

**NICHT IN DIE UMWELT GELANGEN LASSEN!**

*Die in dieser Anleitung angegebenen Daten und Informationen können jederzeit, ohne Vorankündigung abgeändert werden.*

PT

## CARDENAL MANUAL

## COMPONENTES

1. Caixa de cardenal
2. Cobre-corrente
3. Parafuso cabeça cilíndrica DIN 912 Ø 6.3 x 19
4. Parafuso cabeça cilíndrica UNI5931 M5 x 12
5. Came de arrastamento
6. Anilha anti-deslizamento

## MONTAGEM

- Retire a calota inferior do motorreductor **A**.
- Fure a parte inferior da caixa onde indicado: Ø 20 mm para a came de arrastamento e Ø 9 mm para o cabo do micro-interruptor **B**.
- Fixe de novo a caixa no motorreductor **C**.
- Introduza a came de arrastamento no furo e fixe-a com o parafusos e a anilha **D**.
- Insira o cabo do micro-interruptor no furo **1** e ligue-o ao terminal de encoder **2** / fim de curso **3** **E**.
- Fixe o cardenal com os três parafusos de cabeça cilíndrica **F**.

PL

## PRZEKŁADNIA ŁAŃCUCHOWA DO RĘCZNEGO OTWIERANIA BRAMY

## ELEMENTY

1. Obudowa łańcucha
2. Osłona łańcucha
3. Śruba z łbem cylindrycznym DIN 912 Ø 6.3 x 19
4. Śruba z łbem cylindrycznym UNI5933 M6 x 12
5. Tarcza napędowa
6. Podkładka przeciwslizgowa

## MONTAŻ

- Zdjąć dolną część obudowy siłownika **A**.
- Wykonać otwór w dolnej części obudowy, zgodnie z oznaczeniem oraz o podanych poniżej wymiarach: Ø 20 mm dla tarczy napędowej i Ø 9 mm dla przewodu mikrowyłącznika **B**.
- Złożyć obudowę siłownika **C**.
- Włożyć tarczę napędową do otworu i przymocować ją przy użyciu śruby i podkładki **D**.
- Wsunąć przewód mikrowyłącznika do otworu **1** i podłączyć go do kostki połączeniowej enkodera **2** / wyłącznika krańcowego **3** **E**.
- Przykręcić przekładnię łańcuchową trzema śrubami z łbem cylindrycznym **F**.

**Desmantelamento e eliminação** - Antes de proceder é sempre oportuno verificar as normas específicas vigentes no local da instalação. Os componentes da embalagem (papelão, plástico, etc.) devem ser considerados resíduos sólidos urbanos e podem ser eliminados sem qualquer dificuldade, simplesmente efectuando a colecta selectiva para sua reciclagem. Outros componentes (placas electrónicas, baterias de transmissores, etc.) contrariamente podem conter substâncias poluentes. Portanto, devem ser retirados e entregues às empresas autorizadas pela recuperação e eliminação dos mesmos.

**NÃO DEIXE NO MEIO AMBIENTE!**

*Os dados e as informações indicadas neste manual devem ser considerados susceptíveis de alterações a qualquer momento e sem obrigação de prévio aviso.*

**Złomowanie** - Przed przystąpieniem do złomowania, zawsze należy sprawdzić odnośnie przepisów obowiązujące w miejscu instalacji. Elementy opakowania (karton, plastik, itd.), są zakwalifikowane jako odpadki stałe nadające się do powtórnego przetworzenia. Inne elementy (karty elektroniczne, baterie, itd.), mogą natomiast zawierać substancje zanieczyszczające. Należy je więc usunąć i oddać do upoważnionych zakładów do ich odzysku i likwidacji.

**NIE PORZUCAĆ W ŚRODOWISKU!**

*Producent zastrzega sobie prawo wprowadzania zmian bez wcześniejszego powiadomienia.*

**Ontmantelen en slopen** -Voordat u dit doet, dient u altijd de voorschriften terzake te controleren die gelden in het land van installatie. Verpakkingsafval zoals karton, plastic enzovoort, wordt ingedeeld als normaal huisafval en kan zonder problemen worden verzameld en verdeeld voor afvalrecyclage. Andere componenten zoals printkaarten, de batterijen van zenders enzovoort., kunnen schadelijke stoffen bevatten. Lever deze in bij erkende afvalbedrijven voor beheer van schadelijk afval.

**VERVUIJ HET MILIEU NIET MET AFVAL!**

*De gegevens en informatie die in deze handleiding staan, kunnen op elk ogenblik en zonder verplichting tot waarschuwing vooraf worden gewijzigd.*

RU

## РУЧНОЙ РЕДУКТОР

## КОМПЛЕКТАЦИЯ

1. Корпус редуктора
2. Крышка цепи
3. Болт с цилиндрической головкой DIN 912 Ø 6,3x19
4. Болт с цилиндрической головкой UNI 5931 M5x12
5. Кулачок привода
6. Стопорное кольцо

## МОНТАЖ

- Снимите нижнюю крышку привода **A**.
- В нижней части крышки просверлите центральное отверстие: Ø 20 мм для кулачка привода и отверстие в стороне Ø 9 мм для провода микровыключателя **B**.
- Установите крышку на привод **C**.
- Вставьте кулачок привода в отверстие и закрепите его болтом со стопорным кольцом **D**.
- Проведите провод микровыключателя через отверстие **1** и подсоедините его к колодке энкодера **2** или концевых микровыключателей **3** **E**.
- Закрепите ручной редуктор на приводе с помощью трех болтов с цилиндрической головкой **F**.

**Утилизация** - Утилизацию необходимо проводить в соответствии с действующим законодательством местности, в которой производилась эксплуатация изделия.

Упаковочные компоненты (картон, пластмасса и т.д.) — твердые отходы, утилизируемые без каких-либо специфических трудностей. Необходимо просто разделить их так, чтобы они могли быть переработаны.

Другие компоненты (электрические монтажные платы, элементы питания дистанционного управления и т.д.) могут содержать опасные отходы. Они должны передаваться компаниям, имеющим лицензию на их переработку.

**НЕ ЗАГРЯЗНЯЙТЕ ОКРУЖАЮЩУЮ СРЕДУ!**

*Все данные и информация, содержащиеся в этом руководстве, могут быть изменены в любое время и без предварительного уведомления.*