

OH/MT2

CE

CAME

I ISTRUZIONI PER L'INSTALLAZIONE

Il dispositivo OH/MT2 è provvisto di 2 ingressi collegabili alle sonde di temperatura OH/ST1, OH/STE oppure alle sonde termiche PT1000.

Dispone inoltre di 2 ingressi per il collegamento di sensori di umidità da 4-20 mA.

Per ogni sonda di temperatura è possibile impostare un valore di scostamento per tarare la misura di temperatura.

Il dispositivo può essere installato in scatole munite di guida DIN (EN 50022), fig. 3. Può inoltre essere collocato nel fondo di una scatola incasso da 3 o più moduli (fig. 3). In questo caso tra fondo scatola e frutto ci devono essere almeno 18 mm di spazio. In caso di presenza di tensione di rete (230V AC) nella scatola incasso è necessario usare la guaina coprifilo, fornita in dotazione, sulla parte finale del BUS. Può essere inoltre installato a parete con il coperchio di protezione fornito a corredo (fig. 4).

⚠ Attenzione:

Il modulo deve essere usato esclusivamente per gli usi per il quale è stato progettato.

Funzione dei morsetti (fig. 1)

LA	Linea BUS
T1	Collegamento a sonde termiche
T2	Collegamento a sonde termiche
4-20 mA	Collegamento a sonde di umidità
+	
4-20 mA	Collegamento a sonde di umidità
+	

Funzione del pulsante SERVICE (fig. 1)

Permette l'identificazione del dispositivo in fase di programmazione (vedi istruzioni software).

Funzione del LED Service (fig. 1)

Si accende ogni volta che viene premuto il pulsante di SERVICE.

Altre segnalazioni

- **Sempre acceso:** guasto.
- **Sempre spento** (anche dopo aver premuto il pulsante SERVICE): guasto o BUS non collegato.

Caratteristiche dell'impianto

- **Specifiche della linea BUS:**
Il cavo previsto deve essere un doppino non schermato e non polarizzato. Può essere impiegato il BUS domotico CAME NH-C1D (cod. 67900101) oppure il doppino telefonico secondo norma CEI 46-5 con le seguenti caratteristiche:
 - sezione conduttori 0,28 mm²;
 - impedenza tipica da 90 a 120Ω;
 - capacità a 800 Hz da 60 a 130 nF/km;
 - resistenza elettrica a 20 °C max 67 Ω/km.

È importante tenere presente che qualora si impieghi il doppino telefonico a norma CEI 46-5 non isolato per le tensioni in gioco, questo deve essere posato in condutture dedicate.

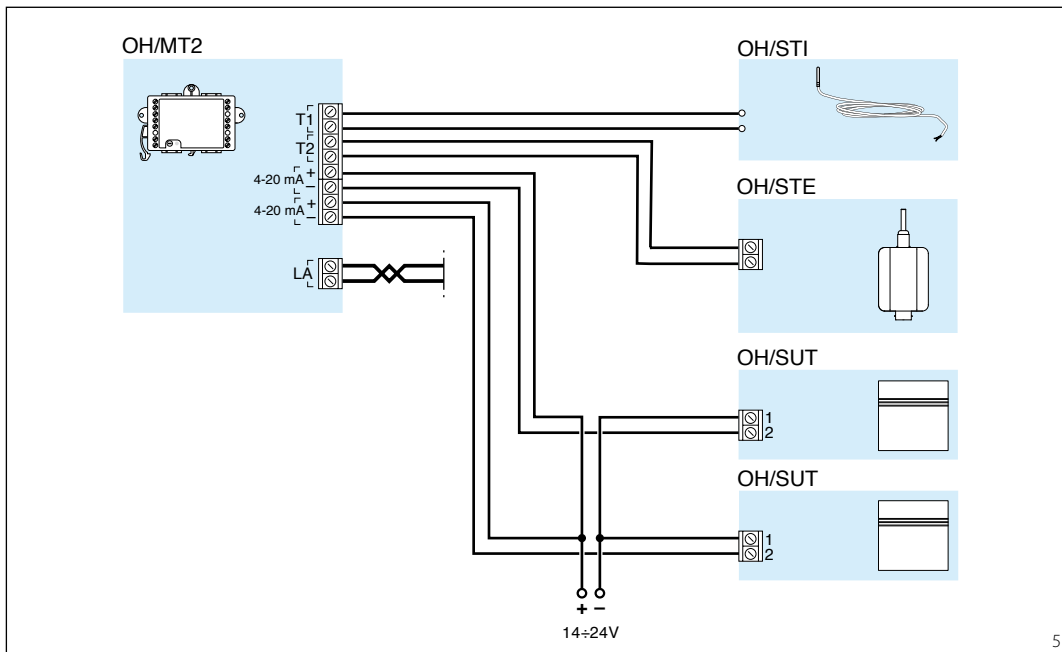
Nella scatola incasso è necessario usare la guaina coprifilo, fornita in dotazione, sulla parte finale del BUS.

Caratteristiche tecniche

- **Dimensioni:**
modulo da 1 unità basso per guida DIN (fig. 1).
- **Alimentazione:**
da linea BUS.
- **Assorbimento:**
10mA MAX
- **Distanza massima dai sensori, ai dispositivi d'ingresso:**
20 metri.
- **Caratteristiche degli ingressi 4-20 mA:**
P max = 10 mW
R=50 Ω.
- **Caratteristiche degli ingressi T1 e T2:**
PT1000: variazione lineare di 3,85 Ω/°C.
Sonda NTC CAME (OH/ST1 o OH/STE)
- **Temperatura di funzionamento:**
da 0 °C a +35 °C.
- **Massima umidità relativa in funzionamento:**
93% senza condensa.

SMALTIMENTO Assicurarsi che il materiale d'imballaggio non venga disperso nell'ambiente, ma smaltito seguendo le norme vigenti nel paese di utilizzo del prodotto. Alla fine del ciclo di vita dell'apparecchio evitare che lo stesso venga disperso nell'ambiente. Lo smaltimento dell'apparecchiatura deve essere effettuato rispettando le norme vigenti e privilegiando il riciclaggio delle sue parti costituenti. Sui componenti, per cui è previsto lo smaltimento con riciclaggio, sono riportati il simbolo e la sigla del materiale.

Dichiarazione CE - CAME S.p.A., dichiara che questo dispositivo è conforme alla direttiva 2004/108/EC. Originale su richiesta.



EN INSTALLATION INSTRUCTIONS

The OH/MT2 device is equipped with two (2) inputs for connection to the OH/STI or OH/STE temperature sensors, or to PT1000 thermal sensors. It is also equipped with two (2) inputs for connection to 4-20 mA humidity sensors. Each temperature sensor has an offset for calibrating the temperature measurement.

The unit can be installed in boxes with DIN rails (EN 50022), fig. 3. It can also be located in the base of a recessed box with three (3) or more modules (fig. 3). In this case, there must be at least 18 mm between the bottom of the box and the toggle connector. If mains voltage is present (230V AC) in the recessed box, you will need to use the wire sheath provided on the end section of the BUS.

It can also be wall-mounted with the protection cover provided (fig. 4).

⚠ Attention:

The module must be used exclusively for its intended purpose.

Function of the terminals (fig. 1)

LA	BUS line
T1	Connection to thermal sensor
T2	Connection to thermal sensor
4-20 mA +	Connection to humidity sensor
4-20 mA +	Connection to humidity sensor

Function of SERVICE button (fig.1)

Allows identification of the device in programming phase (see software instructions).

Function of Service LED (fig. 1)

This comes on each time the SERVICE button is pressed.

Other signals
- Always on: faulty

- Always off (even after pressing button SERVICE): faulty, or BUS not connected.

System Characteristics

• BUS line specifications:

The cable provided must be a twisted pair, shieldless and non-polarized. The Home Automation BUS NH-C1D (cod. 67900101) can be used, or a twisted pair telephone line in accordance with standard CEI 46-5 with the following characteristics:

- Conductor section 0.28 mm²;
- Typical impedance from 90 to 120Ω;
- Capacity at 800 Hz from 60 to 130 nF/km;
- Electrical resistance at 20 °C max 67 Ω/km.

It is important to bear in mind that if the CEI 46-5 approved non-insulated, twisted pair telephone line is used for live voltages, it must contain dedicated conductors.

It is important to use the trim sheath, provided, on the end section of the BUS in the embedding box.

Technical characteristics

- **Dimensions:**
Low-profile 1-unit module for installation on DIN rail (fig. 1).
- **Power supply:**
From BUS line.
- **Absorption:**
Max. 10 mA.
- **Maximum distance from sensors to input devices:**
20 metres.
- **Characteristics of 4-20 mA inputs:**
P max = 10 mW
R = 50 Ω.
- **Characteristics of T1 and T2 inputs:**
PT1000: linear variation of 3.85 Ω/°C.
NTC CAME (OH/STI or OH/STE) Sensor
- **Working temperature range:**
From 0 °C to +35 °C.
- **Maximum relative humidity in operation:**
93% without condensation.

DISPOSAL - Do not litter the environment with packing material: make sure it is disposed of according to the regulations in force in the country where the product is used. When the equipment reaches the end of its

life cycle, take measures to ensure it is not discarded in the environment. The equipment must be disposed of in compliance with the regulations in force, recycling its component parts wherever possible. Components that qualify as recyclable waste feature the relevant symbol and the material's abbreviation.

CE Declaration - CAME S.p.A. declares that this device complies with directive 2004/108/EC. Original upon request.

D INSTALLATIONS-ANLEITUNG

Die Vorrichtung OH/MT2 ist mit 2 Eingängen ausgerüstet, die an die Temperaturfühler OH/STI, OH/STE oder an die Wärmefühler PT1000 anschließbar sind. Zusätzlich sind 2 Eingänge für den Anschluss der Feuchtigkeitsfühler mit 4-20 mA.

Für jeden Temperaturfühler kann ein Offset zum Einstellen der Temperaturmessung eingegeben werden.

Das Gerät kann in Kästen mit DIN-Schiene (EN 50022) installiert werden, Abb. 3. Es kann im Boden eines UP-Kastens mit 3 oder mehreren Modulen untergebracht werden (Abb. 3). In diesem Fall müssen zwischen Gehäuseboden und dem Kontaktgeber mindestens 18 mm Platz bleiben. Bei Netzspannung (230V AC) im UP-Kasten muss die beiliegende Kabelummantelung am letzten Abschnitt der BUS-Leitung verwendet werden. Darüber hinaus ist zusammen mit der betreffenden Schutzabdeckung auch eine Wandmontage möglich (Abb. 4).

⚠ Achtung:

Das Modul darf ausschließlich für den Zweck benutzt werden, für den es geplant wurde.

Belegung der Klemmen (Abb. 1)

LA	BUS-Leitung
T1	Anschluss an Wärmefühler
T2	Anschluss an Wärmefühler

4-20 mA +	Anschluss an Feuchtigkeitsfühler
4-20 mA +	Anschluss an Feuchtigkeitsfühler

Funktion der Taste SERVICE (Abb. 1)

Erlaubt die Kennung der Vorrichtung bei der Programmierung (siehe Bedienungsanweisung der Software).

Funktion des LED-Service (Abb. 1)

Die LED schaltet sich bei jeder Betätigung der Taste SERVICE ein.

Weitere Meldungen

- Immer eingeschaltet: defekt.
- Immer ausgeschaltet (auch nach Drücken der Taste SERVICE): defekt oder BUS nicht angeschlossen.

Anlagenmerkmale

• Beschreibung der Busleitung:

Das vorgesehene Kabel muss aus einer ungeschirmten und ungepolteten Telefonschleife bestehen.

Es ist der CAME Home automation NH-1CD (Cod. 67900101) oder die Telefonschleife gemäß der Norm CEI 46-5 mit folgenden Eigenschaften einsetzbar:

- Leiterquerschnitt 0,28 mm²;
- typische Impedanz von 90 bis 120Ω;
- Kapazität bei 800 Hz von 60 bis 130 nF/km;
- elektrischer Widerstand bei 20 °C max. 67 Ω/km.

Bei der Verwendung der Telefonschleife gemäß der Norm CEI 46-5, die für die vorhandenen Spannungen nicht isoliert wurde, muss darauf geachtet werden, dass sie in eigenen Kanälen zu verlegen ist. Im UP-Kasten muss die beiliegende Kabelummantelung, am letzten Abschnitt der BUS-Leitung verwendet werden.

Technische Daten

- **Abmessungen:**
Modul mit 1 DIN-Einheit für DIN-Schiene (Abb. 1).
- **Versorgung:**
über BUS-Leitung.
- **Stromaufnahme:**
10mA MAX.
- **Maximaler Abstand von den Fühlern zu den Eingangsvorrichtungen:**
20 Meter.
- **Merkmale der Eingänge 4-20 mA:**
L max = 10 mW
A=50 Ω.
- **Merkmale der Eingänge T1 und T2:**
PT1000: Linienänderung 3,85 Ω/°C.
Fühler NTC CAME (OH/STI oder OH/STE)
- **Betriebstemperatur:**
von 0 °C bis +35 °C.
- **Maximale Feuchtigkeit im Betrieb:**
93% ohne Kondensatbildung.

ENTSORGUNG - Vergewissern Sie sich, dass das Verpackungsmaterial gemäß den Vorschriften des Bestimmungslandes ordnungsgemäß und umweltgerecht entsorgt wird. Das nicht mehr benutzbare Gerät ist umweltgerecht zu entsorgen. Die Entsorgung hat den geltenden Vorschriften zu entsprechen und vorzugsweise das Recycling der Geräteteile vorzusehen. Die wiederverwertbaren Geräteteile sind mit einem Materialsymbol und -zeichen versehen.

Herstellereklärung CE - Die CAME Spa erklärt, dass dieses Gerät mit der Richtlinie 2004/108/EG konform ist. Original auf Anfrage.

F INSTRUCTIONS POUR L'INSTALLATION

Le dispositif OH/MT2 est pourvu de 2 entrées pouvant être raccordées aux sondes de température OH/STI, OH/STE ou aux sondes thermiques PT1000. Il dispose en outre de 2 entrées pour le raccordement de capteurs d'humidité de 4-20 mA. Pour chaque sonde de température, il est possible de configurer un offset pour calibrer la mesure de température.

Le dispositif peut être installé dans des boîtiers munis de rail DIN (EN 50022), fig. 3. Il peut en outre être placé au fond d'un boîtier à encaster de 3 modules ou plus (fig. 3). Dans ce cas, entre le fond du boîtier et le contacteur il doit y avoir au moins 18 mm d'espace. En cas de présence de tension de réseau (230V AC) dans le boîtier à encaster, il est nécessaire d'utiliser la gaine cache-fil fournie, sur la partie finale du BUS. Il peut également être installé au mur avec le couvercle de protection prévu à cet effet (fig. 4).

⚠ Attention:

Le module doit être utilisé exclusivement pour les utilisations pour lesquelles il a été conçu.

Fonction des bornes (fig. 1)

LA	Ligne BUS
T1	Raccordement aux sondes thermiques
T2	Raccordement aux sondes thermiques
4-20 mA	Raccordement aux sondes d'humidité
4-20 mA	Raccordement aux sondes d'humidité

Fonction du bouton SERVICE (fig.1)

Il permet d'identifier le dispositif en phase de programmation (voir notice du logiciel).

Fonction de la LED Service (fig.1)

Elle s'allume à chaque fois qu'on appuie sur le bouton de SERVICE.

Autres signalisations

- **Toujours allumée:** panne.
- **Toujours éteinte** (même après avoir appuyé sur le bouton SERVICE): panne ou BUS non raccordé.

Caractéristiques de l'installation

• Spécifications de la ligne BUS:

Le câble prévu doit être un câble à paires non blindé et non polarisé. On peut utiliser le BUS Domotique CAME NH-C1D (Cod. 67900101) ou bien le câble téléphonique à paire torsadé selon la norme CEI 46-5 avec les caractéristiques suivantes:

- section des conducteurs 0,28 mm²;
- impédance typique de 90 à 120Ω;
- capacité à 800 Hz de 60 à 130 nF/km;
- résistance électrique à 20° C max 67 Ω/km.

Il est important de se rappeler que si l'on emploie le câble à paire téléphonique à norme CEI 46-5 non isolée pour les tensions en jeu, celui-ci devra être installé dans des conduits dédiés. Dans le boîtier à encaster, il est nécessaire d'utiliser la gaine cache-fil fournie, sur la partie finale du BUS.

Caractéristiques techniques

- **Dimensions:** module de 1 unité bas pour rail DIN (fig. 1).
- **Alimentation:** depuis la ligne BUS.
- **Absorption:** 10mA MAX
- **Distance maximale des capteurs aux dispositifs d'entrée:** 20 mètres.
- **Caractéristiques des entrées 4-20 mA:**
P max = 10 mW
R=50 Ω.
- **Caractéristiques des entrées T1 et T2:**
PT1000: variation linéaire de 3,85 Ω/°C.
Sonde NTC CAME (OH/STI ou OH/STE)
- **Température de fonctionnement:** de 0°C à + 35 °C.
- **Humidité relative maximale en phase de fonctionnement:** < 93% sans condensation.

ELIMINATION - S'assurer que le matériel d'emballage n'est pas abandonné dans la nature et qu'il est éliminé conformément aux normes en vigueur dans le pays d'utilisation du produit. À la fin du cycle de vie de l'appareil, faire en sorte qu'il ne soit pas abandonné dans la nature. L'appareil doit être éliminé conformément aux normes en vigueur et en privilégiant le recyclage de ses pièces. Le symbole et le sigle du matériau sont indiqués sur les pièces pour lesquelles le recyclage est prévu.

Déclaration CE - CAME S.p.A. déclare que ce dispositif est conforme à la directive 2004/108/CE. Original sur demande.

ES INSTRUCCIONES PARA LA INSTALACION

El dispositivo OH/MT2 incluye 2 entradas conectables a las sondas de temperatura OH/STI, OH/STE o a las sondas térmicas PT1000.

Dispone además de 2 entradas para la conexión de sensores de humedad de 4-20 mA.

Para cada sonda de temperatura se puede ajustar un offset para calibrar la medición de temperatura.

El dispositivo se puede instalar en cajas provistas de guía DIN (EN 50022), fig. 3. Puede colocarse también en el fondo de una caja empotrable de 3 o más módulos (fig. 3) En este caso, entre el fondo de la caja y el contactor debe haber un espacio de al menos 18 mm. Si hay tensión de red (230V CA) en la caja empotrable, es necesario usar la vaina de cobertura de hilo suministrada, en la parte final del BUS.

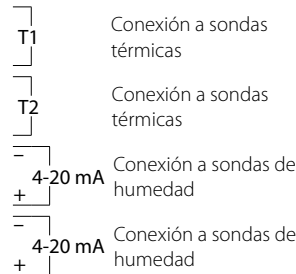
Además, puede instalarse en la pared, con la correspondiente tapa de protección suministrada (fig. 4).

⚠ Atención:

El módulo debe destinarse únicamente a los usos para los que ha sido diseñado.

Función de los bornes (fig. 1)

LA	Línea BUS
T1	
T2	
4-20 mA	
4-20 mA	



Función del botón SERVICE (fig. 1)

Permite identificar el dispositivo en la fase de programación (vea las instrucciones del software).

Función del LED Service (fig. 1)

Se enciende cada vez que se pulsa el botón SERVICE.

Otras indicaciones

- **Siempre encendido:** avería.
- **Siempre apagado** (incluso después de haber pulsado el botón SERVICE): avería o BUS no conectado.

Características de la instalación

• Especificaciones de la línea BUS:

El cable previsto debe ser un par sin blindar y sin polarizar.

Puede emplear el BUS domótico CAME NH-C1D (cod. 67900101), o bien un par telefónico de acuerdo con la norma CEI 46-5 con las siguientes características:

- sección conductores 0,28 mm²;
- impedancia típica de 90 a 120Ω;
- capacidad a 800 Hz de 60 a 130 nF/km;
- resistencia eléctrica a 20°C máx. 67 Ω/km.

Es importante tener en cuenta que si se emplea el par telefónico conforme a la norma CEI 46-5 no aislado para las tensiones utilizadas, este debe tenderse en conductos dedicados.

En la caja empotrable es necesario utilizar la vaina de cobertura de hilo suministrada, en la parte final del BUS.

Características técnicas

- **Medidas:** módulo de 1 unidad bajo para guía DIN (fig. 1).
- **Alimentación:** desde línea BUS.
- **Consumo:** 10mA MÁX.
- **Distancia máxima desde los sensores hasta los dispositivos de entrada:** 20 metros.
- **Características de las entradas 4-20 mA:**
P máx = 10 mW
R=50 Ω.
- **Características de las entradas T1 y T2:**
PT1000: variación lineal de 3,85 Ω/°C.
Sonda NTC CAME (OH/STI o OH/STE)
- **Temperatura de funcionamiento:** de 0°C a +35°C.
- **Máxima humedad relativa en funcionamiento:** 93% sin condensación.

ELIMINACIÓN - Asegúrese de que el material del embalaje no sea liberado al medio ambiente, sino eliminado con arreglo a las normas vigentes en el país de uso del producto. Al final del ciclo de vida del aparato, evite que sea liberado al medio ambiente. La eliminación del equipo debe realizarse cumpliendo las normas vigentes y propiciado el reciclaje de sus componentes. En los com-

ponentes reciclables figuran el símbolo y la sigla del material.

Directiva CE - CAME S.p.A declara que este dispositivo es conforme a la Directiva 2004/108/CE. Original disponible bajo pedido.

P INSTRUÇÕES PARA A INSTALAÇÃO

O dispositivo OH/MT2 é equipado com 2 entradas conectáveis às sondas de temperatura OH/STI, OH/STE ou às sondas térmicas PT1000.

Dispõe também de 2 entradas para a conexão de sensores de humidade com 4-20 mA.

Para cada sonda de temperatura é possível configurar um offset para calibrar a medida de temperatura.

O dispositivo pode ser instalado em caixas munidas de guia DIN (EN 50022), fig. 3. Pode ainda ser colocado no fundo de uma caixa de encastre com 3 ou mais módulos (fig. 3). Neste caso entre o fundo da caixa e o contacto deve haver no mínimo 18 cm de espaço. No caso de presença de tensão de rede (230V AC) na caixa de encastre é necessário usar o revestimento de cobertura do fio, fornecido com o aparelho, na parte final do BUS.

Pode também ser instalado na parede com a tampa de protecção fornecida com o aparelho (fig. 4).

⚠ Atenção:

O módulo deve ser usado exclusivamente para os fins para os quais foi projectado.

Função dos bornes (fig. 1)

LA	Linha BUS
T1	Conexão a sondas térmicas
T2	Conexão a sondas térmicas
4-20 mA	Conexão a sondas de humidade
4-20 mA	Conexão a sondas de humidade

Função do botão SERVICE (fig. 1)

Permite a identificação do dispositivo na fase de programação (ver instruções software).

Função do botão LED Service (fig. 1)

Acende todas as vezes que for carregado o botão de SERVICE.

Otras sinalizações

- **Sempre aceso:** avariado.
- **Sempre apagado** (mesmo depois de ter carregado o botão SERVICE): avaria ou BUS não ligado.

Características da instalação

• Especificações da linha BUS:

O cabo previsto deve ser um par sem blindagem e não polarizado.

Pode ser usado o BUS Domotico CAME NH-C1D (cod. 67900101) ou o fio duplo telefónico segundo a norma CEI 46-5 com as características a seguir:

- secção condutores 0,28 mm²;
- impedância típica de 90 até 120Ω;
- capacidade a 800 Hz de 60 até 130 nF/km;
- resistência eléctrica a 20 °C máx. 67 Ω/km.

É importante levar em consideração que se for usado o par telefónico segundo a norma CEI 46-5 não isolado para as tensões em jogo, o mesmo deve ser instalado em condutas específicas.

Na caixa de embutir é necessário usar o revestimento de cobertura do fio, fornecido com o equipamento, na parte final do BUS.

Características técnicas

- **Dimensões:**
módulo de 1 unidade baixo para guia DIN (fig. 5).
- **Alimentação:**
de linha BUS
- **Consumo:**
10mA MÁX.
- **Distância máxima dos sensores aos dispositivos de entrada:**
20 metros.
- **Características das entradas 4-20 mA:**
P max = 10 mW
R=50 Ω.
- **Características das entradas T1 e T2:**
PT1000: variação linear de 3,85 Ω/°C.
Sonda NTC CAME (OH/STI ou OH/STE)
- **Temperatura de funcionamento:**
de 0 °C a +35 °C
- **Humidade máxima relativa em funcionamento:**
93% sem condensação.

ELIMINAÇÃO - Certifique-se de que o material da embalagem não é abandonado no meio ambiente, mas eliminado seguindo as normas aplicáveis no país de utilização do produto. No fim do ciclo de vida do aparelho, evite que o mesmo seja abandonado no ambiente. A eliminação do equipamento deve ser realizada respeitando as normas aplicáveis e privilegiando a reciclagem dos seus componentes.

Nos componentes, para os quais é prevista a eliminação por reciclagem, está indicado o símbolo e a sigla do material.

Declaração CE - CAME Spa, declara que este aparelho está conforme a diretiva 2004/108/CE. Original sob encomenda.