

NL · Module 3 relais VLS3 ·

Algemene waarschuwingen

- Lees aandachtig de instructies voordat u met de installatie begint en voer de handelingen uit zoals omschreven door de fabrikant;
- Nadat u het toestel uit de verpakking heeft gehaald, controleer of het niet beschadigd is;
- Het verpakkingsmateriaal (plastic zakjes, delen in polystyrol, enz.) dient buiten het bereik van kinderen gehouden te worden, aangezien het gevaarlijk kan zijn;
- De installatie, het programmeren, de ingebruikname en het onderhoud van het apparaat mag uitsluitend uitgevoerd worden door technisch bevoegd personeel dat specifiek opgeleid is met betrekking tot de geldende wetgeving, met inbegrip van het naleven van de voorschriften inzake ongevallenpreventie;
- Handel in voldoende verlichte en gezonde ruimtes en gebruik instrumenten en gereedschap die in goede staat verkeren;
- Het toestel is geschikt om binnen geïnstalleerd te worden, en alleen in droge ruimtes zonder stof;
- Blokkeer de openingen of spleten voor de ventilatie of het afvoeren van warmte niet;
- De elektrische installatie moet uitgevoerd worden volgens de wetgeving die van kracht is in het land waar het apparaat geïnstalleerd wordt;
- Las de verbindingen en het uiteinde van de draden om te vermijden dat ze door oxidatie aangetast kunnen worden;
- Als de installatie voltooid is, controleer altijd of de toestellen en de volledige installatie correct werken;
- Neem de voeding weg van het toestel voordat u reinigings- of onderhoudswerkzaamheden uitvoert;
- Wanneer een apparaat defect is en/of niet goed werkt, koppel het los van de voeding en breng geen veranderingen aan;
- Wend u voor eventuele herstellingen uitsluitend tot een technisch servicecentrum dat door de fabrikant erkend is; gebruik altijd reserveonderdelen die door Bpt s.p.a. geleverd worden;

Het toestel is uitsluitend bestemd voor het gebruik waarvoor het uitdrukkelijk ontworpen is.

Het niet naleven van de bovenvermelde voorschriften kan de veiligheid van het toestel in gevaar brengen.

De fabrikant is niet aansprakelijk voor eventuele schade die voortkomt door oneigenlijk, foutief of onredelijk gebruik.

AFDANKING

Zorg ervoor dat het materiaal van de verpakking niet in het milieu terecht komt, maar afgedankt wordt volgens de wetgeving die van kracht is in het land waar het product gebruikt wordt. Vermijd dat het toestel aan het einde van haar levensduur in het milieu terecht komt. Het toestel moet afgedankt worden in overstemming met de geldende wetgeving. Geef voorkeur aan het recyclen van de onderdelen. Op de onderdelen die gerecycled kunnen worden is het symbool en de afkorting van het materiaal aangebracht.

De VLS/3 is een ingangs-/uitgangsmodule die aangeloten kan worden op de gegevensbus voor XIP-deurvideosystemen van BPT. Hij beschikt over 3 relais, 3 ingangen (actief naar massa) en een PROG-knop (met statuslampje) voor het verzenden van de identificatiegegevens naar het netwerk. De relais kunnen bediend worden met bedieningen van de binnenposten (deuropener, bijkomende bedieningen en intercom) of door het activeren van de ingangen. De koppeling van de bediening kan uitgevoerd worden door middel van de programmeringssoftware, alsook de werking (stap-voor-stap/impulsief) en de inschakelingstijd van elk relais (van 1 seconde tot 1 uur).

Er kunnen max. 4 VLS/3 voor elke voeding VA/08 worden gebruikt.

Defaultconfiguratie

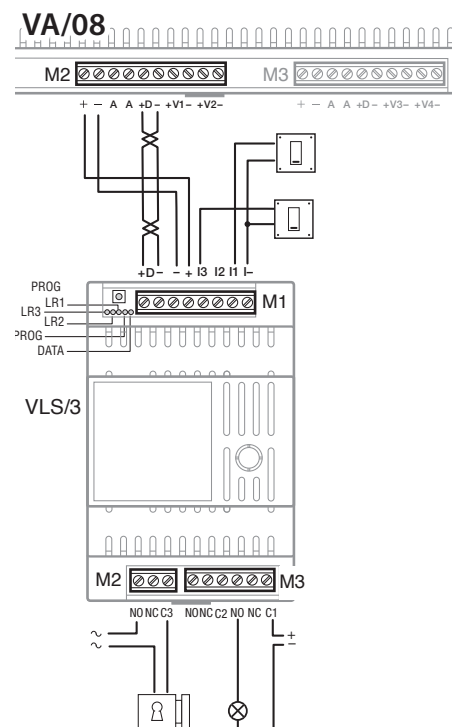
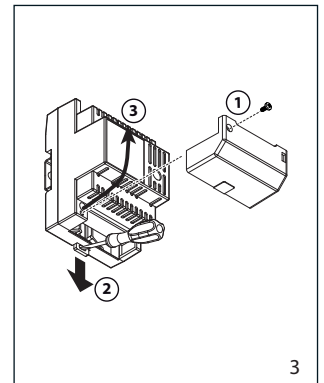
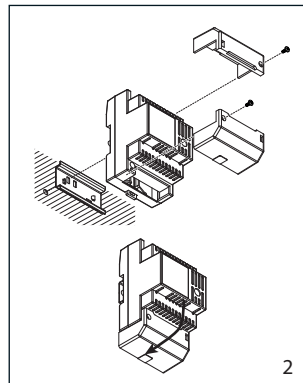
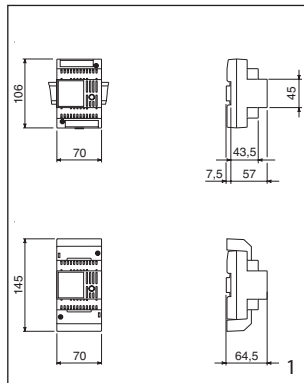
- relais 1: geactiveerd door bijkomende bediening 1 en door de activering van ingang 1;
- relais 2: geactiveerd door bijkomende bediening 2 en door de activering van ingang 2;
- relais 3: geactiveerd door de deuropenerbediening en door de activering van ingang 3;

Werkingsmethode van de 3 relais: impulsief (1 seconde).

INSTALLATIE

Het toestel kan geïnstalleerd worden op een DIN-profiel (EN 50022) in een daarvoor bestemde schakelkast of aan de wand met behulp van klembeschermers. Om het toestel te demonteren, handel zoals weergegeven op fig. 3.

	Lampjes	
	Kleur	Betekenis
LR1-LR2-LR3	Groen	Relais geactiveerd
PROG	Geel	Programmeringsstatus
GEGEVENS	Rood	Transmissie gegevens



Klemmenborden

M1	+	Lijn gegevens	
	-		
M2	+	Voeding 11÷18 V	
	-		
	I1		Ingang 1
	I2		Ingang 2
M3	I3	Gemeenschappelijke ingang	
	I-		
	NO		Relais 3
	NC		
C3			
C2	Relais 2		
NO			
NC			
C2			
M3	NO	Relais 1	
	NC		
	C2		
	C1		

⚠ De belastingen met lage spanning mogen uitsluitend aangesloten worden op het klemmenbord M2. De belastingen met zeer lage spanning of zeer lage veiligheids spanning kunnen aangesloten worden op het klemmenbord M3.

TECHNISCHE KENMERKEN

Voeding	11÷18 VDC
Geabsorbeerde stroom bij 12 VDC	170 mA max.
Geabsorbeerde stroom bij 18 VDC	200 mA max.
Indicatief verbruik in stand-by bij 12 VDC en 18 VDC	40 mA
Afmetingen	4 DIN
Bewaringstemperatuur	-25 °C + 70 °C
Werkingsstemperatuur	0 °C + 35 °C
Beschermingsgraad IP	IP 30

De relais hebben afwisselende contacten zonder spanning - bereik: max. 250V~10 A met weerstandbelasting en 2 A met inductieve belasting.

RU • Модуль с 3 реле VLS3 •

Общие предупреждения

- Перед началом работ по установке внимательно ознакомьтесь с инструкциями и выполните установку согласно рекомендациям производителя.
- После снятия упаковки проверьте состояние устройства.
- Не давайте детям элементы упаковки (полиэтиленовые пакеты, пенополистирол и т. д.), так как это может быть опасно.
- Установка, программирование, ввод в эксплуатацию и обслуживание продукта должны выполняться только квалифицированным и специально обученным персоналом с соблюдением действующих стандартов, включая требования по охране труда и технике безопасности.
- Работы следует проводить в хорошо освещенных помещениях, с использованием исправных инструментов, принадлежностей и оборудования.
- Устройство должно быть установлено в соответствии с классом защиты IP, указанным в технических характеристиках.
- Не закрывайте отверстия или щели, используемые для вентиляции или отвода тепла.
- Электрическая система должна соответствовать стандартам и правилам, действующим в стране, где устанавливается устройство.
- Спаяйте соединения и концы проводов, чтобы предотвратить возникновение неисправностей, вызванных окислением проводов.
- После завершения установки всегда следует проверять правильность работы прибора и системы в целом.
- Перед чисткой или техническим обслуживанием следует отсоединять устройство от источника электропитания. Если устройства подключены к сети, отключите их, используя выключатель, установленный между устройствами и источником питания.
- В случае неправильной работы или отказа устройства отсоедините его от источника питания и не разбирайте.
- В случае необходимости ремонта следует обращаться только в центр технической поддержки, сертифицированный изготовителем, и всегда использовать запасные детали, поставляемые компанией BPT S.p.A.

Устройства следует использовать только в целях, для которых они предназначены.

Невыполнение перечисленных выше требований может привести к нарушению безопасности работы с прибором.

Производитель не несет никакой ответственности за любые повреждения, возникшие в результате неправильного, некорректного или неоправданного использования.

УТИЛИЗАЦИЯ

Не загрязняйте окружающую среду упаковочным материалом: убедитесь, что утилизация выполнена в соответствии с нормативами, действующими в стране использования продукта.

По окончании срока службы оборудования утилизируйте его надлежащим образом.

Оборудование следует утилизировать в соответствии с действующими нормативами, по возможности используя повторную переработку составных частей.

Компоненты, подлежащие повторной переработке, имеют соответствующий символ и аббревиатуру материала.

VLS/3 модуль с входами/выходами, подключаемый в линии данных системы домофонии BPT XIP. Содержит 3 реле, 3 входа (сухих контакта на минус) и кнопку программирования (со светодиодной индикацией) для идентификации в сети.

Реле могут управляться абонентскими устройствами (открытие замка двери, дополнительные команды и интерком) или активацией входов. При помощи специального программного обеспечения может быть осуществлена настройка управления реле: режим работы (пошаговый/импульсный) время срабатывания (от 1 сек до 1 часа). К одному контроллеру VA/08 может быть подключено не более 4 VLS/3.

Настройки по умолчанию:

-реле 1: Активируется доп. командой 1 (AUX1) и входом 1;

-реле 2: Активируется доп. командой 2 (AUX2) и входом 2;

-реле 3: Активируется командой открытия замка двери и входом 3;

Режим работы реле:

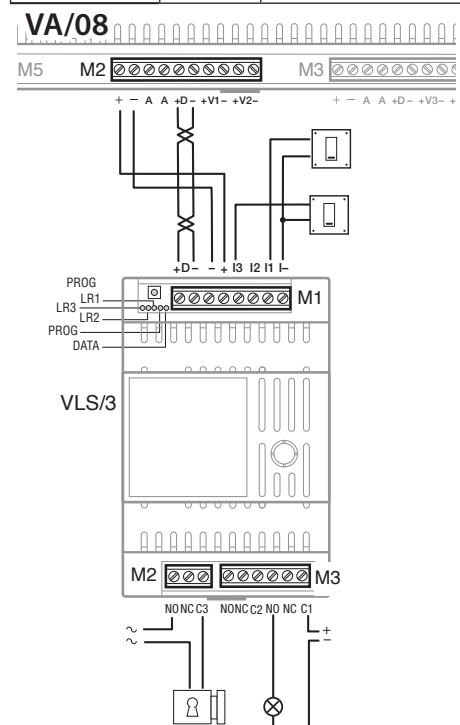
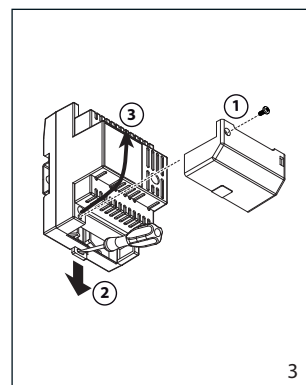
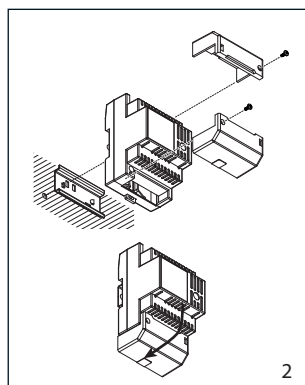
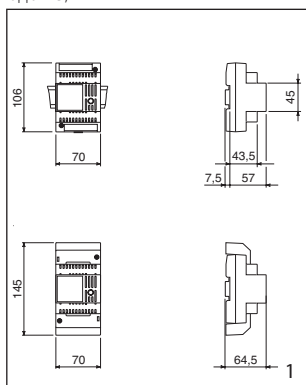
импульсный (1 сек).

УСТАНОВКА

Устройство может быть установлено на DIN-рейку (EN 50022) в монтажном шкафу или на стену с использованием защитных крышек клемной колодки.

- Порядок демонтажа показан на рис. 3.

	Светодиод	
	Цвет	Значение
LR1-LR2-LR3	Зеленый	Реле активно
PROG	Желтый	Программирование
DATA	Красный	Идет передача данных



Панель выводов

M1
+ Линия данных
-

M2
+ Источник питания
- 14-18 В пост. тока

M3
I1 Вход 1
I2 Вход 2
I3 Вход 3
I- Общий Вход

M2
NO Нормально открытый
NC Нормально закрытый
C3 Общий

Реле 3

M3
NO Нормально открытый
NC Нормально закрытый
C2 Общий

Реле 2

M3
NO Нормально открытый
NC Нормально закрытый
C2 Общий

Реле 1

Реле замыкают сухие контакты, характеристики: макс 250 В~10 А резистивной нагрузки и 2 А индуктивной нагрузки.

⚠ Нагрузки порядка 230 В должны подключаться к клемме M2. Слаботочные нагрузки (ниже 24 В) или чувствительные к току, должны подключаться к клемме M3.

ТЕХНИЧЕСКИЕ ХАРАКТЕРИСТИКИ

Питание	11÷18 В пост. тока
Потребляемый ток 12 В	170 мА макс.
Потребляемый ток 18 В	200 мА макс.
Потребление в режиме ожидания 12 В и 18 В	40 мА
Размеры	4 DIN
Температура хранения	-25 °C + 70 °C
Рабочая температура	0 °C +35 °C
Класс защиты	IP 30

bpt



BPT S.p.A. a Socio Unico
Via Cornia, 1
33079 Sesto al Reghena-PN-Italia
www.bpt.it-info@bpt.it