

**Avvertenze generali**

- Leggere attentamente le istruzioni, prima di iniziare l'installazione ed eseguire gli interventi come specificato dal costruttore;
- L'installazione, la programmazione, la messa in servizio e la manutenzione del prodotto deve essere effettuata soltanto da personale tecnico qualificato ed opportunamente addestrato nel rispetto delle normative vigenti ivi comprese le osservanze sulla prevenzione infortuni;
- Prima di effettuare qualunque operazione di pulizia o di manutenzione, togliere l'alimentazione al dispositivo;
- L'apparecchio dovrà essere destinato unicamente all'uso per il quale è stato espressamente concepito.
- Il costruttore non può comunque essere considerato responsabile per eventuali danni derivanti da usi impropri, erronei ed irragionevoli.

**Descrizione**

Il modulo permette di interfacciare il bus domotico Came con i bus DALI o DMX.

**Nota: Il modulo non permette la gestione contemporanea dei due Bus DALI e DMX.**

Il modulo dispone di due distinte uscite una per il collegamento del bus DALI e una per il collegamento del bus DMX e permette di inviare ai dispositivi collegati i seguenti segnali di controllo:

**Sistema DALI**

Controllo di tipo ON/OFF e regolazione dell'intensità luminosa di 64 corpi illuminanti e 16 gruppi collegati su bus standard DALI identificabili tramite apposito indirizzo. La regolazione avviene mediante ingressi digitali opportunamente programmati o direttamente da touch-screen. È possibile collegare al massimo 16 moduli OH/DALI DMX.

**Nota: La programmazione dei corpi illuminanti DALI deve essere eseguita mediante apposito software.**

**Sistema DMX**

Controllo di tipo ON/OFF e regolazione dell'intensità luminosa di faretto RGB collegati su bus standard DMX-512. Permette il controllo di 512 canali DMX identificabili tramite apposito indirizzo (un faretto Led a tre colori RGB utilizza tre canali, uno per colore). Grazie alla miscelazione dei tre colori base RGB (Red-Green-Blue) è possibile ottenere scenari di colore. La regolazione avviene mediante ingressi digitali opportunamente programmati o direttamente da touch-screen. È possibile collegare fino a 16 moduli OH/DALI DMX.

Si installa su guida DIN (EN 50022).

**Funzione dei morsetti A**

D+   D-   GND	Uscita BUS DMX
DA	BUS DALI
LA	BUS LA da alimentatore di sistema

**Caratteristiche tecniche**

Tipo	OH/DALI DMX
Alimentazione	da BUS
Potenza assorbita (mW)	600
Corrente assorbita a 20V (mA)	27
Massima umidità relativa in funzionamento senza condensa	<93%

**Distanza massima di collegamento**

Per il collegamento su bus LA fare riferimento al manuale di sistema.

**Nota: L'uso del collegamento affiancato a conduttori di rete elettrica è consentito rispettando l'isolamento richiesto dalla norma.**

**Funzione dei LED DMX ACT. - DALI ACT. A**

Lampeggiano contemporaneamente prima della programmazione. Dopo la programmazione è acceso solo il LED della linea BUS attiva; brevi lampeggi indicano passaggio di dati sul BUS.

**Funzione del LED FAIL (rosso) A**

Si accende ogni volta che vengono rilevati errori nella comunicazione sul bus DALI.

**Funzione del LED SERVICE (giallo) A**

Si accende ogni volta che viene premuto il pulsante di SERVICE.

- Sempre acceso: guasto.

- Sempre spento (anche dopo aver premuto il pulsante SERVICE): guasto o BUS non collegato.

**Funzione del pulsante SERVICE A**

Permette l'identificazione del dispositivo in fase di programmazione (vedi istruzioni software).

**SMALTIMENTO** - Non disperdere nell'ambiente l'imballaggio e il dispositivo alla fine del ciclo di vita, ma smaltirli seguendo le norme vigenti nel paese di utilizzo del prodotto. I componenti riciclabili riportano simbolo e sigla del materiale.  
DICHIARAZIONE **CE** CAME S.p.A., dichiara che questo dispositivo è conforme alle direttive 2004/108/EC. Originali su richiesta.

**General Notes**

- Read the instructions carefully before beginning the installation and carry out the actions as specified by the maker;
- The installation, programming, putting into operation and maintenance of the product must be carried out only by qualified technical personnel, correctly trained with regard to respecting the regulations in force, including the implementation of accident prevention measures;
- Before carrying out any cleaning or maintenance operation, disconnect the device from the power supply;
- The equipment must be destined solely for the use for which it was expressly designed.
- The manufacturer declines all liability for any damage as a result of improper, incorrect or unreasonable use.

**Description**

The module allows the Came home automation bus to be interfaced with the DALI or DMX buses.

**Note: The module does not allow the two DALI and DMX buses to be managed at the same time.**

The module has two separate outputs, one to connect the DALI bus and one to connect the DMX bus, and allows the following control signals to be sent to the connected devices:

**DALI system**

ON/OFF control and adjustment of brightness of 64 lights and 16 groups connected to the standard DALI bus, identifiable through the specific address. Adjustment is done via suitably programmed digital inputs or directly from the touch screen. A maximum of 16 OH/DALI DMX units can be connected.

**Note: Programming the DALI lights must be done using the specific software.**

**DMX system**

ON/OFF control and adjustment of brightness of RGB spotlights connected to the standard DMX-512 BUS. Allows 512 DMX channels, identifiable through the specific address, to be controlled (a three-colour RGB LED spotlight uses three channels, one per colour). By mixing the three basic RGB colours (Red-Green-Blue), colour scenarios can be achieved. Adjustment is done via suitably programmed digital inputs or directly from the touch screen. Up to 16 OH/DALI DMX modules can be connected.

To be installed on DIN rails (EN 50022).

**Function of terminals A**

D+   D-   GND	DMX BUS output
DA	BUS DALI
LA	LA BUS from system power supply

**Technical features**

Type	OH/DALI DMX
Power supply	from BUS
Power consumption (mW)	600
Current consumed at 20V (mA)	27
Maximum operating relative humidity without condensation	<93%

**Maximum connection distance**

For connection to LA bus refer to the system manual.

**Note: The connector can be placed alongside electric power network conductors provided the insulation required by the regulations is respected.**

**Function of DMX ACT. - DALI ACT. LEDs. A**

Flash at the same time before programming. After programming only the LED of the BUS line that is active is on; short flashes indicate data transfer on the BUS.

**Function of LED FAIL (red) A**

Comes on whenever errors are encountered in the communication on the DALI bus.

**Function of LED SERVICE (yellow) A**

Comes on whenever the SERVICE button is pressed.

- Always on: faulty.

- Always off (even after pressing the SERVICE button): faulty or BUS not connected.

**Function of SERVICE button A**

Enables the device being programmed to be identified (see software instructions).

**DISPOSAL** - Once the product's life-cycle is complete, do not dispose of the packaging and device in nature. Rather, you should dispose of them according to your local laws. All recyclable component parts are so marked.

**DECLARATION** **CE** CAME S.p.A., declares that this device is compliant with directives 2004/108/EC. You may request an original copy.

**Instructions générales**

- Lire attentivement les instructions, avant de commencer l'installation et effectuer les interventions comme indiqué par le fabricant ;
- L'installation, la programmation, la mise en service et l'entretien du produit ne doivent être effectués que par un personnel technique qualifié et convenablement formé, conformément aux normes légales en vigueur, y compris les dispositions concernant la prévention des accidents ;
- Avant d'effectuer toute opération de nettoyage ou d'entretien, mettre le dispositif hors tension ;
- L'appareil doit être uniquement utilisé dans le but pour lequel il a été conçu.
- Le fabricant ne peut toutefois être tenu pour responsable des éventuels dommages suite à une utilisation erronée ou déraisonnable.

**Description**

Le module permet d'interfacer le bus domotique Came avec les bus DALI ou DMX.

**Remarque : Le module ne permet pas la gestion simultanée des deux bus DALI et DMX.**

Le module dispose de deux sorties séparées, une pour la connexion du bus DALI et une pour la connexion du bus DMX, et permet d'envoyer aux dispositifs connectés les signaux de commande suivants :

**Système DALI**

Contrôle de type ON/OFF et réglage de l'intensité lumineuse de 64 appareils d'éclairage 16 groupes connectés sur le bus standard DALI identifiables par une adresse univoque. Le réglage se fait à l'aide d'entrées numériques dûment programmées ou directement à partir de l'écran tactile. Il est possible de connecter au maximum 16 modules OH/DALI DMX.

**Remarque : La programmation des appareils d'éclairage DALI doit être effectuée en utilisant le logiciel prévu à cet effet.**

**Système DMX**

Contrôle de type ON/OFF et réglage de l'intensité lumineuse de spots RVB connectés sur bus standard DMX-512. Permet de contrôler 512 canaux DMX identifiés par une adresse univoque (un spot LED à trois couleurs RVB utilise trois canaux, un par couleur). Le mélange des trois couleurs primaires RVB (Rouge-Vert-Bleu) permet de réaliser divers scénarios de couleur. Le réglage se fait à l'aide d'entrées numériques dûment programmées ou directement à partir de l'écran tactile. Il est possible de connecter au maximum 16 modules OH/DALI DMX.

Se installe sur rail DIN (EN 50022).

**Fonction des bornes A**

D+   D-   GND	Sortie BUS DMX
DA	BUS DALI
LA	BUS LA depuis alimentateur de système

**Caractéristiques techniques**

Type	OH/DALI DMX
Alimentation	par BUS
Puissance absorbée (mW)	600
Courant absorbé à 20V (mA)	27
Humidité relative maximale en marche sans condensation.	< 93 %

**Distance de raccordement maximum:**

Pour le raccordement sur le bus LA, voir le manuel du système.

**Remarque : la pose du raccordement à côté de conducteurs du réseau électrique est possible en respectant l'isolation requise par les normes.**

**Fonction des LED DMX ACT. - DALI ACT. A**

Elles clignotent simultanément avant la programmation. Après la programmation, seule la LED de la ligne BUS active est allumée ; des clignotements brefs indiquent le passage de données sur le BUS.

**Fonction de la LED FAIL (rouge) A**

Elle s'allume chaque fois que des erreurs de communication sont détectées sur le bus DALI.

**Fonction de la LED SERVICE (jaune) A**

Elle s'allume chaque fois que l'on appuie sur le bouton SERVICE.

- Toujours allumée : panne.

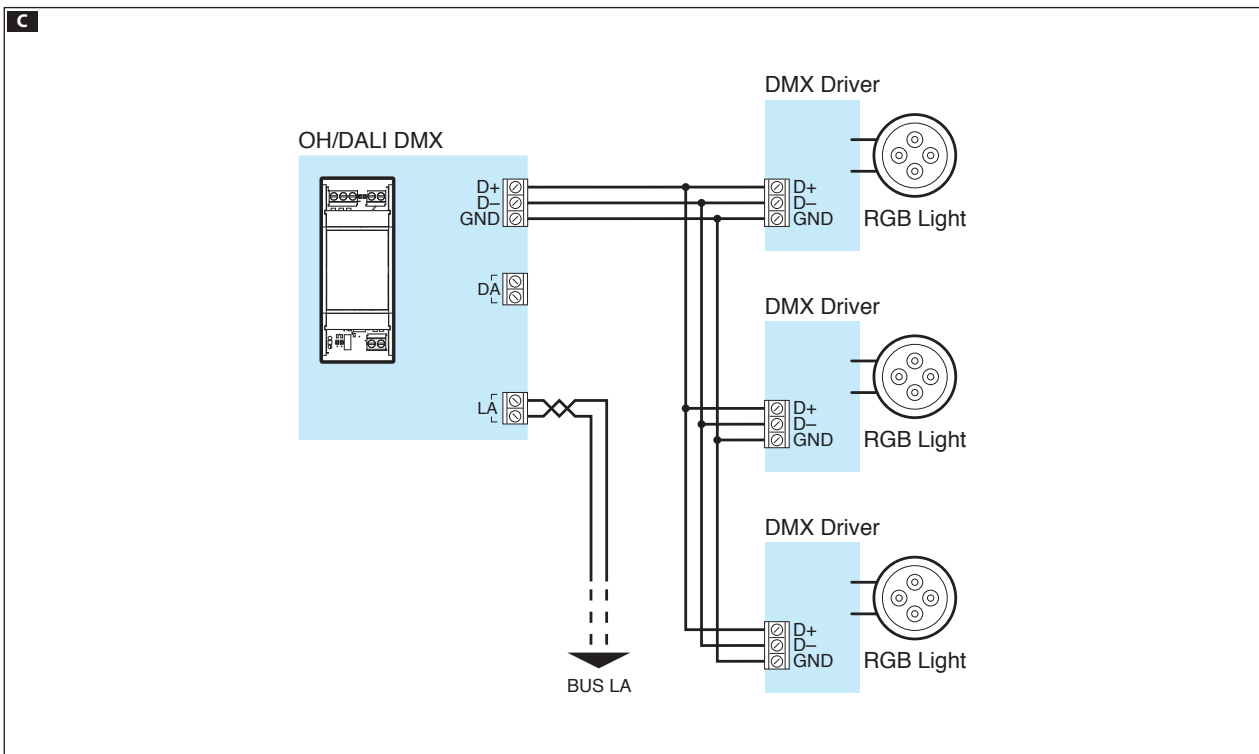
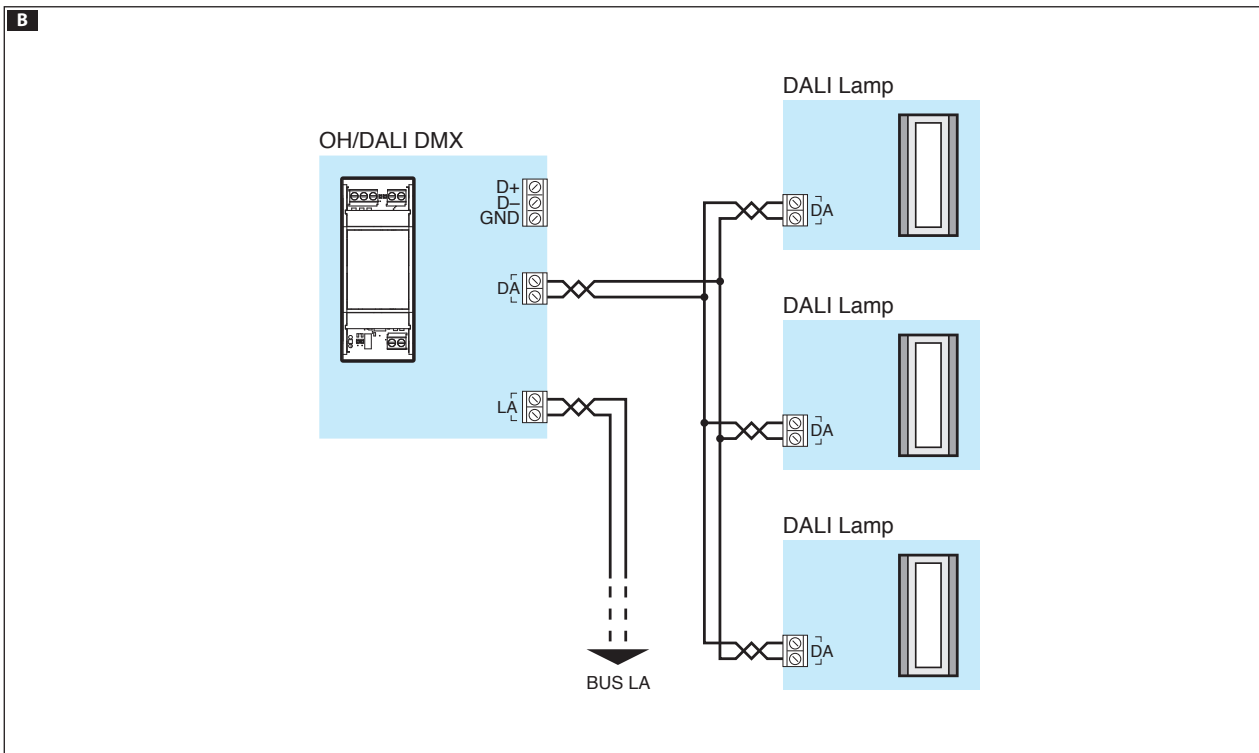
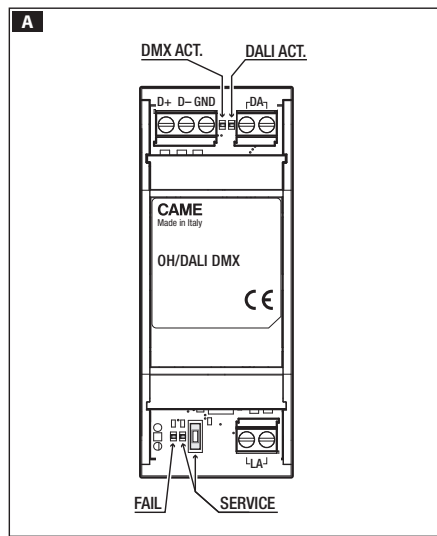
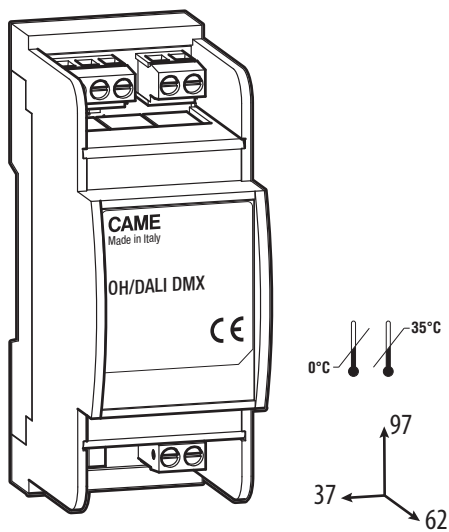
- Toujours éteinte (même après avoir appuyé sur le bouton SERVICE) : panne ou BUS non connecté.

**Fonction du bouton SERVICE A**

Permet l'identification du dispositif lors de la phase de programmation (voir les instructions du logiciel).

**ÉLIMINATION** - Ne pas jeter l'emballage et le dispositif dans la nature au terme du cycle de vie de ce dernier, mais les éliminer selon les normes en vigueur dans le pays où le produit est utilisé. Le symbole et le sigle du matériau figurent sur les composants recyclables.

**DÉCLARATION** **CE** CAME S.p.A. déclare que ce dispositif est conforme aux directives 2004/108/EC. Copies originales disponibles sur demande.



IT	Italiano
EN	English
FR	Français
DE	Deutsch
ES	Español
NL	Nederlands
PT	Portugues
PL	Polski
RU	Русский



## Deutsch

### Allgemeine Hinweise

- Vor der Montage die Anleitung sorgfältig durchlesen und, wie vom Hersteller angegeben, vorgehen;
- Die Montage, Programmierung, Inbetriebnahme und Wartung des Produktes darf ausschließlich von entsprechend ausgebildeten Fachtechnikern und gemäß den derzeit geltenden Vorschriften, einschließlich der Vorschriften zur Unfallverhütung durchgeführt werden;
- Vor jeder Reinigung oder Wartung die Stromzufuhr des Gerätes unterbrechen;
- Das Gerät darf nur für den Verwendungszweck, für den es ausdrücklich entwickelt wurde, verwendet werden.
- Der Hersteller haftet in keinem Fall für durch ungeeignete, unsachgemäße und fehlerhafte Verwendung verursachte Schäden.

### Beschreibung

Das Modul ermöglicht die Verbindung des Hausautomationsbus von Came mit den Busleitungen DALI oder DMX.

**Hinweis:** Das Modul ermöglicht die gleichzeitige Steuerung der beiden Busleitungen DALI und DMX.

Das Modul verfügt über zwei getrennte Ausgänge. Einen für die Verbindung der DALI Busleitung und einen für die Verbindung der DMX Busleitung und ermöglicht die Übertragung der folgenden Steuersignale an die angeschlossenen Geräte:

#### DALI

ON/OFF Steuerung und Einstellung der Lichtstärke von 64 Leuchtkörpern und 16 Gruppen, die über einen DALI Standardbus verbunden und durch die entsprechende Adresse erkennbar sind. Die Einstellung erfolgt über entsprechend programmierte digitale Eingänge oder direkt über Touchscreen. Man kann max. 16 OH/DALI/DMX-Module anschließen.

**Hinweis:** Die Programmierung von DALI Leuchtkörpern erfolgt mit Hilfe einer entsprechenden Software.

#### DMX

ON/OFF Steuerung und Einstellung der Lichtstärke von RGB-Strahlern, die über einen DMX-512-Standardbus verbunden sind. Ermöglicht die Steuerung von 512 DMX-Kanälen, die durch die entsprechende Adresse erkennbar sind (ein LED-Strahler mit drei RGB Farben benötigt drei Kanäle, einen pro Farbe). Durch die Mischung der drei RGB Grundfarben (Rot-Grün-Blau) entstehen verschiedene Lichtszenarien. Die Einstellung erfolgt über entsprechend programmierte, digitale Eingänge oder direkt über Touchscreen. Man kann bis zu 16 OH/DALI/DMX Module anschließen.

D+	D−	GND	DMX-BUS Ausgang
DA			BUS DALI
LA			LA BUS von Stromversorgungsmodul

Typ	OH/DALI DMX
Stromversorgung	über BUS-Leitung
Aufgenommene Leistung (mW)	600
Stromaufnahme bei 20V (mA)	27
Max. relative Feuchtigkeit während des Betriebs ohne Kondensierung	<93%

#### Maximaler Verbindungsabstand

Für den Anschluss an den LA Bus, siehe Anleitung des Systems.

**Hinweis:** Der Anschluss kann neben Stromleitern liegen, wenn eine vorschriftsmäßige Isolierung vorhanden ist.

#### Funktion der DMX ACT. - DALI ACT. LEDs

Vor der Programmierung blinken beide LEDs gleichzeitig. Nach der Programmierung ist nur die LED der aktiven BUS-Leitung eingeschaltet. Die Datenübertragung auf BUS wird durch kurze Blinkzeichen angezeigt.

#### Funktion der FAIL LED (rot)

Geht jedesmal, wenn ein Übertragungsfehler auf dem DALI-Bus erfasst wird, an.

#### Funktion der SERVICE LED (gelb)

Geht nach jedem Druck auf die SERVICE Taste an.
- Ständig an: Störung.
- Ständig aus (auch nach Druck auf die SERVICE-Taste): Störung bzw. BUS-Leitung nicht angeschlossen.

#### Funktion der SERVICE-Taste

Das Gerät wird während der Programmierung erkannt (siehe Software-Anleitung).

<b>ENTSORGUNG</b> - Verpackung und Gerät am Ende des Lebenszyklus nicht in die Umwelt gelangen lassen, sondern entsprechend den im Verwendungsland gültigen Vorschriften entsorgen. Recyclebare Komponenten sind durch ein Symbol und das Materialkürzel gekennzeichnet. <b>HERSTELLERERKLÄRUNG C</b> <b>CE</b> Die CAME S.p.A. bestätigt, dass dieses Gerät den Richtlinien 2004/108/EG entspricht. Originale auf Anfrage erhältlich.
--

## Español

### Advertencias generales

- Antes de empezar a instalar leer detenidamente las instrucciones y efectuar las operaciones tal y como especificado por el constructor;
- Solo personal técnico cualificado y oportunamente formado puede efectuar la instalación, la programación, la puesta en servicio y el mantenimiento del producto, ajustándose a las normativas vigentes, incluidas aquellas de prevención de accidentes;
- Antes de efectuar cualquier operación de limpieza o de mantenimiento, cortar la alimentación eléctrica para el dispositivo;
- El aparato deberá destinarse solamente al uso para el cual ha sido expresamente diseñado.
- El fabricante no podrá ser considerado responsable de eventuales daños causados por usos impropios, erróneos o irracionales.

### Descripción

El módulo permite interconectar el bus domótico Came con los buses DALI o bien DMX.

**Nota:** El módulo no permite gestionar simultáneamente los dos buses DALI y DMX.

El módulo dispone de dos salidas diferentes, una para conectar el bus DALI y otra para conectar el bus DMX, y permite enviar a los dispositivos conectados las siguientes señales de control:

#### Sistema DALI

Control de tipo ON/OFF y regulación de la intensidad luminosa de 64 cuerpos iluminadores y 16 grupos conectados en bus estándar DALI, identificables por medio de una dirección pertinente.

La regulación se efectúa mediante entradas digitales oportunamente programadas o bien directamente desde la pantalla táctil. Es posible conectar a lo sumo 16 módulos OH/DALI DMX.

**Nota:** Los cuerpos iluminadores DALI se programan utilizando el software correspondiente.

#### Sistema DMX

Control de tipo ON/OFF y regulación de la intensidad luminosa de focos RGB conectados en bus estándar DMX-512. Permite controlar 512 canales DMX, identificables por medio de una pertinente dirección (un foco de Led con tres colores RGB utiliza tres canales, uno para cada color). Mezclando los tres colores RGB básicos (Red-Green-Blu) se pueden obtener escenarios de color. La regulación se efectúa mediante entradas digitales oportunamente programadas o directamente desde la pantalla táctil. Es posible conectar a lo sumo 16 módulos OH/DALI DMX.

Se instala en guía DIN (EN 50022).

### Función de los bornes

D+	D−	GND	Salida BUS DMX
DA			BUS DALI
LA			BUS LA desde alimentador de sistema

#### Características técnicas

Tipo	OH/DALI DMX
Alimentación	desde BUS
Potencia absorbida (mW)	600
Corriente absorbida a 20V (mA)	27
Humedad relativa máxima en funcionamiento sin condensación	<93%

#### Distancia máxima de conexión

Para la conexión en bus LA hágase referencia al manual de sistema.

**Nota:** Es posible utilizar la conexión adosada a conductores de la red eléctrica rete si se respeta el aislamiento dispuesto por la norma.

#### Función de los LED DMX ACT. - DALI ACT.

Parpadean simultáneamente antes de efectuar la programación. Efectuada la programación está encendido solo el LED de la línea BUS activa; breves parpadeos indican que están pasando datos por el BUS.

#### Función del LED FAIL (rojo)

Se enciende cuando se detectan errores en la comunicación por el bus DALI.

#### Función del LED SERVICE (amarillo)

Se enciende cuando se aprieta el pulsador SERVICE.
- Siempre encendido: avería.
- Siempre apagado (también después de apretar el pulsador SERVICE): avería o BUS no conectado.

#### Función del pulsador SERVICE

Permite identificar el dispositivo en la fase de programación (véanse las instrucciones para el software).

<b>ELIMINACIÓN</b> - No tirar al medio ambiente el embalaje ni el dispositivo llegado al final de su vida útil, sino eliminarlos con arreglo a las normas vigentes en el país donde se utiliza el producto. Los componentes reciclables llevan el símbolo en el acrónimio del material. <b>DECLARACIÓN C</b> <b>CE</b> CAME S.p.A., declara que este dispositivo cumple con las Directivas 2004/108/EC. Originales a petición
---

## Nederlands

### Algemene waarschuwingen

- Alvorens te beginnen met de installatie en de verrichtingen die de fabrikant voorschrijft, dient u aandachtig de instructies te lezen;
- De installatie, programmering, inwerkingstelling en het onderhoud van het product mogen uitsluitend door gekwalificeerd technisch en speciaal daarvoor opgeleid personeel worden uitgevoerd, met inachtneming van de geldende normen, met inbegrip van de ongevallenpreventie;
- Alvorens reinigings- of onderhoudswerkzaamheden uit te voeren dient de stroom naar de apparatuur uitgeschakeld te worden;
- Het apparaat mag uitsluitend voor de doeleinden worden gebruikt waarvoor het uitdrukkelijk is ontwikkeld.
- De fabrikant kan niet aansprakelijk worden gesteld voor eventuele schade die is veroorzaakt door oneigenlijk, verkeerd of onverstandig gebruik.

### Beschrijving

Met de module kan de domoticabus van Came via interface worden verbonden met de DALI- of DMX-bus.

**Opmerking:** Het is niet mogelijk om met de module tegelijkertijd twee DALI- en DMX-bussen te beheren.

De module beschikt over twee aparte uitgangen: één voor de aansluiting van de DALI-bus en één voor de aansluiting van de DMX-bus. Met de module kunnen de volgende besturingssignalen naar de aangesloten inrichtingen worden verzonden:

#### DALI-systeem

ON/OFF-besturing en regeling van de lichtsterkte van 64 lichtbronnen en 16 groepen aangesloten aan standaard DALI-bus, te identificeren middels een daarvoor bestemd adres. De instelling gebeurt door middel van geprogrammeerde digitale ingangen of direct met touchscreen. Er kunnen maximaal 16 OH/DALI DMX-modules worden aangesloten.

**Opmerking:** De DALI-lichtbronnen moeten met de daarvoor bestemde software geprogrammeerd worden.

#### DMX-systeem

ON/OFF-besturing en regeling van de lichtsterkte van RGB-spots aangesloten aan standaard DMX-512-bus. Hiermee kunnen 512 DMX-kanalen, te identificeren middels een daarvoor bestemd adres, bestuurd worden (een driekleurige RGB-ledspot gebruikt drie kanalen, één per kleur). Dankzij de menging van de drie RGB-basiskleuren (Red-Green-Blue) kunnen kleurscenario's worden gecreëerd. De instelling gebeurt door middel van geprogrammeerde digitale ingangen of direct met touchscreen. Er kunnen maximaal 16 OH/DALI DMX-modules worden aangesloten.

Installeert op DIN-rail (EN 50022).

#### Functie van de aansluitklemmen

D+	D−	GND	Uitgang BUS DMX
DA			BUS DALI
LA			BUS LA van systeemvoeding

Type	OH/DALI DMX
Voeding	van BUS
Opgenomen vermogen (mW)	600
Opgenomen stroom bij 20V (mA)	27
Maximale relatieve vochtigheid tijdens werking zonder condens	<93%

#### Maximale afstand aansluiting

Raadpleeg voor de aansluiting aan de LA-bus de systeemhandleiding.

**Opmerking:** Het gebruik van de aansluiting naast de elektrische netgeleiders is toegestaan als de door de norm vereiste isolatie in acht wordt genomen.

#### Functie van de leds DMX ACT. - DALI ACT.

Knipperen tegelijkertijd vóór de programmering. Na de programmering brandt alleen de led van de actieve BUS-lijn; snel knipperen geeft de gegevensoverdracht naar de BUS aan.

#### Functie van de FAIL-led (rood)

Telkens als er fouten in de communicatie op de DALI-bus optreden, gaat deze led branden.

#### Functie van de SERVICE-led (geel)

Telkens als de SERVICE-knop wordt ingedrukt gaat de led branden.
- Continu aan: defect.
- Continu uit (ook nadat de SERVICE-knop is ingedrukt): defect of BUS niet aangesloten.

#### Functie van de SERVICE-knop

Hiermee kan de apparatuur tijdens het programmeren geïdentificeerd worden (zie de software-instructies).

<b>AFVALVERWERKING</b> - Vervuil het milieu niet: verwerk de verpakking en het apparaat aan het einde van zijn levensduur volgens de geldende normen in het land waarin het product is gebruikt. Op de recyclebare onderdelen staan het symbool en de code van het materiaal. <b>VERKLARING C</b> <b>CE</b> CAME S.p.A. verklaart dat dit product voldoet aan de richtlijnen 2004/108/EG. Origineel verkrijgbaar op verzoek.
--

## Português

### Advertências gerais

- Leia atentamente as instruções antes de iniciar a instalação e executar intervenções, como especificado pelo fabricante;
- A instalação, a programação, a colocação em serviço e a manutenção do produto devem ser efectuadas somente por pessoal técnico qualificado e treinado adequadamente de acordo com a legislação vigente e de acordo com as normas de prevenção contra acidentes de trabalho;
- Antes de efectuar qualquer operação de limpeza ou de manutenção, desligue a alimentação do dispositivo;
- O aparelho deve ser destinado somente para o uso ao qual foi expressamente concebido.
- O fabricante de todo modo não pode ser considerado responsável por eventuais danos derivados de usos impróprios, erróneos e sem razão.

#### Descrição

O módulo permite a interface do bus domótico Came com os bus DALI ou DMX.

**Nota:** O módulo não permite a gestão simultânea dos dois Bus DALI e DMX.

O módulo dispõe de duas diferentes saídas: uma para a ligação do bus DALI e uma para a ligação do bus DMX e permite enviar para os dispositivos ligados os seguintes sinais de controle:

#### Sistema DALI

Controlo de tipo ON/OFF e afinação da intensidade luminosa de 64 corpos iluminantes e 16 grupos ligados no bus standard DALI identificáveis pelo endereço.

A afinação dá-se mediante entradas digitais oportunamente programadas ou directamente por touch-screen. É possível ligar no máximo 16 módulos OH/DALI DMX.

**Nota:** A programação dos corpos iluminantes DALI deve ser realizada mediante específico software.

#### Sistema DMX

Controlo de tipo ON/OFF e afinação da intensidade luminosa de spots RGB ligados no bus standard DMX-512. Permite o controlo de 512 canais DMX identificáveis por meio do endereço (um spot Led de três cores RGB utiliza três canais, um para cada cor). Graças à mistura das três cores de base RGB (Red-Green-Blue) é possível obter cenários coloridos. A afinação dá-se mediante entradas digitais oportunamente programadas ou directamente por touch-screen. É possível ligar até 16 módulos OH/DALI DMX.

Instala em trilho DIN (EN 50022). (EN 50022).

#### Função dos terminais

D+	D−	GND	Saída BUS DMX
DA			BUS DALI
LA			BUS LA do alimentador de sistema

Tipo	OH/DALI DMX
Alimentação	por BUS
Potência absorvida (mW)	600
Corrente absorvida a 20V (mA)	27
Máxima humidade relativa em funcionamento sem condensação	<93%

#### Distância máxima de ligação

Para a ligação no bus LA fare consulte o manual de sistema.

**Nota:** O uso da ligação junto com condutores de rede eléctrica é permitido somente no respeito do isolamento exigido pela norma.

#### Função dos LED DMX ACT. - DALI ACT.

Lampejam simultaneamente antes da programação. Depois da programação, permanece aceso somente o LED da linha BUS activa; curtos lampejos indicam passagem de dados no BUS.

#### Função do LED FAIL (vermelho)

Acende-se sempre que são detectados erros na comunicação no bus DALI.

#### Função do LED SERVICE (amarelo)

Acende-se sempre que é premido o botão de SERVICE.
- Sempre aceso: avariado.
- Sempre apagado (mesmo depois de ter-se premido o botão SERVICE): avariado ou BUS não ligado.

#### Função do botão SERVICE

Permite a identificação do dispositivo na fase de programação (veja instruções software).

<b>ELIMINAÇÃO</b> - Não deixe no ambiente a embalagem e o dispositivo no final do seu ciclo de vida, mas elimine-os segundo as normas vigentes no país em que se utiliza o produto. Os componentes recicláveis apresentam símbolo e sigla do material. <b>DECLARAÇÃO C</b> <b>CE</b> CAME S.p.A., declara que este dispositivo respeita as directivas 2004/108/EC. Originais disponíveis sob encomenda.
---

## Polski

### Ostrzeżenia ogólne

- Prosimy o uważne przeczytanie instrukcji przed przystąpieniem do instalacji i wykonaniem czynności wskazanych przez producenta;
- Instalacja, programowanie, użytkowanie i konserwacja produktu muszą być wykonywane wyłącznie przez wykwalifikowany lub odpowiednio przeszkolony personel techniczny, zgodnie z obowiązującymi przepisami, włącznie z przepisami przeciwwypadkowymi;
- Przed wykonaniem jakiegokolwiek czynności związanej z czyszczeniem lub konserwacją, należy odłączyć zasilanie od urządzenia;
- Urządzenie musi być przeznaczone wyłącznie do użytkowania do celów, dla jakich został opracowany.
- Producent nie ponosi żadnej odpowiedzialności za ewentualne szkody wynikające z błędnego, niewłaściwego lub nierozsądnego użytkowania.

#### Opis

Moduł umożliwia współpracę i wymianę danych pomiędzy magistralą systemu automatyki domowej Came, a magistralą DALI lub DMX.

**Uwaga:** Moduł nie pozwala na jednoczesną obsługę dwóch magistral DALI i DMX.

Moduł wyposażony w dwa oddzielne wyjścia przeznaczone do podłączenia magistrali DALI i w jedno wyjście do podłączenia magistrali DMX, umożliwia przesyłanie do podłączonych urządzeń następujących sygnałów kontrolnych:

#### System DALI

Kontrola typu ON/OFF i regulacja natężenia światła 64 punktów świetlnych i 16 zespołów podłączonych do standardowej magistrali DALI, identyfikowanych przez odpowiednie adresy. Regulacja odbywa się za pośrednictwem odpowiednio zaprogramowanych wejść cyfrowych lub bezpośrednio na terminalu dotykowym. Można podłączyć maksymalnie 16 modułów OH/DALI DMX.

**Uwaga:** Do programowania punktów świetlnych DALI należy posłużyć się specjalnym oprogramowaniem.

#### System DMX

Kontrola typu ON/OFF i regulacja natężenia światła reflektorków RGB podłączonych do standardowej magistrali DMX-512. Umożliwia sterowanie 512 kanałami DMX identyfikowanymi przez odpowiednie adresy (reflektorek Led - trzy kolory RGB wykorzystuje trzy kanały, jeden dla każdego koloru). Mieszanie trzech podstawowych kolorów RGB (Czerwony-Zielony-Niebieski) umożliwia uzyskanie rozmaitych scenariuszy oświetleniowych. Regulacja odbywa się za pośrednictwem odpowiednio zaprogramowanych wejść cyfrowych lub bezpośrednio na terminalu dotykowym. Można podłączyć aż do 16 modułów OH/DALI DMX.

Instalacja na szynie DIN (EN 50022).

#### Funkcje zacisków

D+	D−	GND	Wyjście magistrali DMX
DA			MAGISTRALA DALI
LA			MAGISTRALA LA z zasilacza systemu

#### Dane techniczne

Typ	OH/DALI DMX
Zasilanie	z magistrali
Pobór mocy (mW)	600
Pobór prądu przy 20V (mA)	27
Maksymalna wilgotność względna podczas pracy bez skroplin	<93%

#### Maksymalna odległość połączenia

Informacje dotyczące podłączenia modułu do magistrali LA znajdują się w instrukcjach systemu.
**Uwaga:** Instalacja urządzenia w pobliżu przewodów sieci elektrycznej jest możliwa pod warunkiem zachowania izolacji, zgodnie z obowiązującymi przepisami.

#### Funkcje diod LED DMX ACT. - DALI ACT.

Diody migają jednocześnie przed programowaniem. Po zakończeniu programowania pozostaje zapalona tylko dioda LED sygnalizująca aktywną magistralę; krótkie mignięcia diody wskazują przepływ danych przez magistralę.

#### Funkcja czerwonej diody LED FAIL

Zapala się po każdym wykryciu błędu komunikacji na magistrali DALI.

#### Funkcja żółtej diody LED SERVICE

Zapala się przy każdym naciśnięciu przycisku SERVICE.
- Stale zapalona: obecność usterki.
- Stale zgaszona (nawet po naciśnięciu przycisku SERVICE): usterka lub niepodłączona magistrala.

#### Funkcja przycisku SERVICE

Umożliwia identyfikację urządzenia w fazie programowania (patrz instrukcje oprogramowania).

<b>ŁŁOWOWANIE</b> - Nie porzucać opakowania lub wykorzystanego urządzenia w środowisku lecz likwidować je zgodnie z regulacjami prawnymi obowiązującymi w kraju, w którym produkt jest użytkowany. Elementy nadające się do przetworzenia i ponownego wykorzystania posiadają symbol oraz znak wizerunkowy. <b>DECLARACJA C</b> <b>CE</b> CAME S.p.A. deklaruje, że niniejsze urządzenie jest zgodne z wymogami Dyrektyw 2004/108/WE. Oryginał dostępny na zamówienie.
--

## Русский

### Общие предупреждения

- Перед началом работ по установке внимательно ознакомьтесь с инструкциями и выполните установку согласно рекомендациям производителя;
- Установка, программирование, ввод в эксплуатацию и обслуживание продукта должны выполняться только квалифицированным и специально обученным персоналом с соблюдением действующих стандартов, включая требования по охране труда и технике безопасности.
- Перед чистой или техническим обслуживанием следует отсоединять устройство от источника электропитания.
- Устройства следует использовать только в целях, для которых они предназначены.
- Производитель не несет никакой ответственности за любые повреждения, возникшие в результате неправильного, некорректного или неоправданного использования.

#### Описание

Модуль позволяет подсоединить шину «умный дом» Came к шине DALI или DMX.

**Примечание:** Модуль не позволяет одновременно управлять двумя шинам DALI и DMX.

Модуль имеет два отдельных выхода: один подключения шины DALI и другой для подключения шины DMX и позволяет отправлять подключенными устройствам следующие управляющие сигналы:

#### Система DALI

Управление ON/OFF и регулировка интенсивности освещения 64 осветительных единиц и 16 групп, подключенных к стандартной шине DALI, идентифицируемых с помощью соответствующего адреса. Регулировка осуществляется с помощью специально запрограммированных цифровых входов или непосредственно с сенсорного экрана. Возможно подключение максимум 16 модулей OH/DALI DMX.

**Примечание:** Программирование осветительных единиц DALI должно производиться с помощью соответствующего программного обеспечения.

#### Система DMX

Управление ON/OFF и регулировка интенсивности освещения RGB-лампамн, подключенными к стандартной шине DMX-512. Позволяет управлять 512 каналами DMX идентифицируемыми с помощью соответствующего адреса (трехцветная RGB светодиодная лампа использует три канала, один для каждого цвета). Благодаря смешиванию трех основных цветов RGB (красный-зеленый-синий) можно получить различные цветтовые сценарии. Регулировка осуществляется с помощью специально запрограммированных цифровых входов или непосредственно с сенсорного экрана. Возможно подключить до 16 модулей OH/DALI DMX.

Устанавливается на DIN рейку (EN 50022).

#### Функция клемм

D+	D−	GND	Выход шины DMX
DA			шина DALI
LA			Шина LA блока питания системы

Тип	OH/DALI DMX
Питание	от шины
Потребляемая мощность (мВт)	600
Потребление тока при 20 В (mA)	27
Максимальная относительная влажность при работе без конденсации	<93%

#### Максимальное расстояние соединения