

OH/IR

CE

CAME

I ISTRUZIONI PER L'INSTALLAZIONE

OH/IR è equipaggiato con un ricevitore IR per telecomandi e 2 ingressi digitali. Il modulo deve essere utilizzato in sistemi domotici CAME.

Il ricevitore viene pilotato dal telecomando OH/IRTX1, da telecomandi con codifica NEC o universali in grado di apprendere e replicare i comandi del telecomando OH/IRTX1.

Una volta collegato il dispositivo al BUS domotico CAME, gli ingressi possono gestire contatti (per esempio dei pulsanti).

L'apparecchio può essere installato, in scatole munite di guida DIN (EN 50022), fig. 3. Può inoltre essere collocato nel fondo di una scatola incasso da 3 o più moduli (fig. 4).

In questo caso tra fondo scatola e frutto ci devono essere almeno 18 mm di spazio. In caso di presenza di tensione di rete (230V AC) nella scatola incasso è necessario usare la guaina coprifilo, fornita in dotazione, sulla parte finale del BUS.

⚠ Attenzione:

Il dispositivo può essere danneggiato se installato nelle vicinanze di cavi che conducono corrente a 230V AC.

ⓘ Non c'è separazione galvanica tra la tensione di alimentazione dei contatti e la tensione sul BUS.

Caratteristiche dell'impianto

- Topologia di collegamento: libera.
- Specifiche della linea BUS:
Il cavo previsto deve essere un doppino non schermato e non polarizzato. Può essere impiegato il BUS domotico CAME NH-C1D (cod. 67900101) oppure il doppino telefonico secondo norma CEI 46-5 con le seguenti caratteristiche:
 - sezione conduttori 0,28 mm²;
 - impedenza tipica da 90 a 120Ω;
 - capacità a 800 Hz da 60 a 130 nF/km;
 - resistenza elettrica a 20 °C max 67 Ω/km.

È importante tenere presente che qualora si impieghi il doppino telefonico a norma CEI 46-5 non isolato, per le tensioni in gioco, questo deve essere posato in condutture dedicate, cioè non utilizzate per il cablaggio a tensione 230 V ca e nella scatola incasso è necessario usare la guaina coprifilo, fornita in dotazione, sulla parte finale del BUS.

Funzione dei morsetti (fig. 1)

LA Linea BUS

- 1 comune contatti
- 2 ingressi per ricevitore IR (seguire l'ordine di cablaggio fig. 1)
- 3 Ingresso digitale
- 4 Ingresso digitale

Funzione del pulsante SERVICE (SW) (fig. 1)

Permette l'identificazione del dispositivo in fase di programmazione (vedi istruzioni software).

Funzione del LED Service (fig. 1)

Si accende ogni volta che viene premuto il pulsante di SERVICE.

Altre segnalazioni

- **Sempre acceso:** guasto.
- **Sempre spento** (anche dopo aver premuto il pulsante SERVICE): guasto o BUS non collegato.

Ricerca guasti

In caso di malfunzionamento del modulo, verificarne il corretto collegamento premendo il pulsante di servizio SW (LED spento significa collegamento mancante o apparecchio guasto).

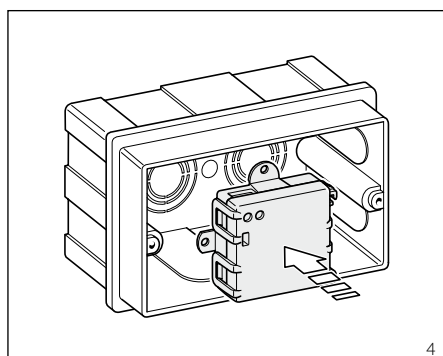
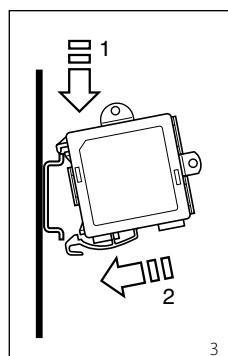
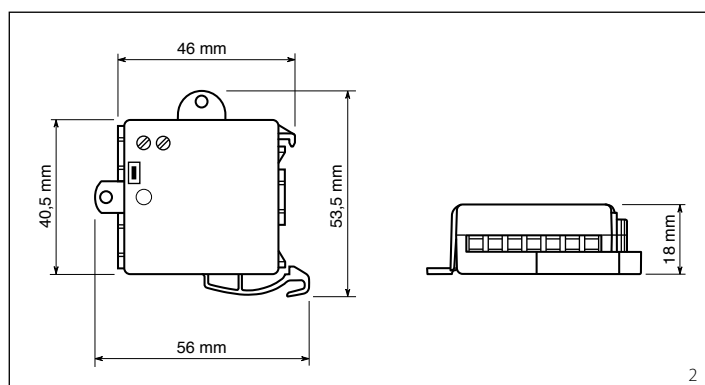
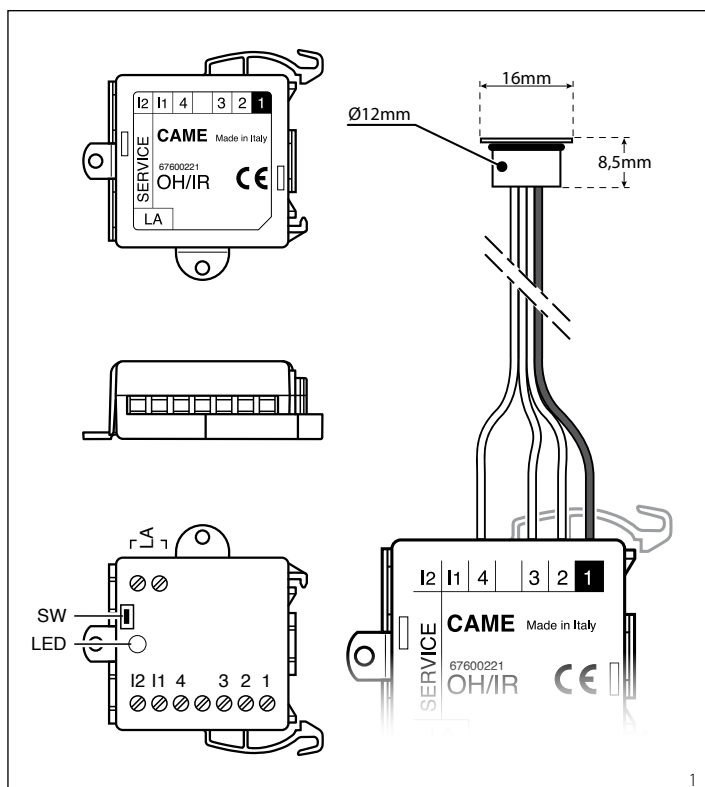
Se l'apparecchio risulta guasto seguire la procedura di sostituzione prevista dal sistema.

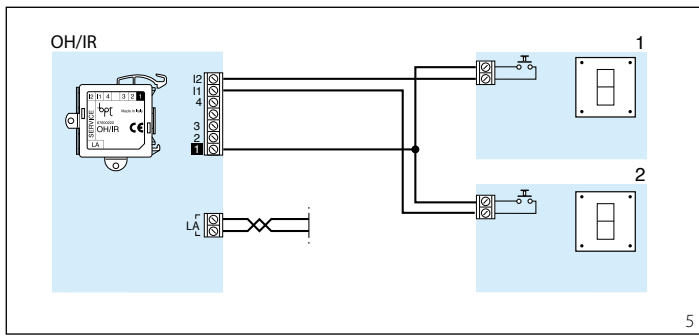
Caratteristiche tecniche

- **Dimensioni:**
modulo da 1 unità basso per guida DIN (fig. 2).
- **Alimentazione:**
da linea BUS.
- **Ingresso contatto (I1, I2):**
Senza passaggio di corrente o tensione ai capi.
- **Distanza massima dai pulsanti, sensori, ecc., ai dispositivi d'ingresso:**
20 metri. La distanza si dimezza a 10 metri se i cavi degli ingressi, opportunamente isolati, passano affiancati ai conduttori di rete.
- **Temperatura di funzionamento:**
da 0 °C a +35 °C.
- **Massima umidità relativa in funzionamento:**
93% senza condensa.

SMALTIMENTO Assicurarsi che il materiale d'imballaggio non venga disperso nell'ambiente, ma smaltito seguendo le norme vigenti nel paese di utilizzo del prodotto. Alla fine del ciclo di vita dell'apparecchio evitare che lo stesso venga disperso nell'ambiente. Lo smaltimento dell'apparecchiatura deve essere effettuato rispettando le norme vigenti e privilegiando il riciclaggio delle sue parti costituenti. Sui componenti, per cui è previsto lo smaltimento con riciclaggio, sono riportati il simbolo e la sigla del materiale.

Dichiarazione CE - CAME S.p.A., dichiara che questo dispositivo è conforme alla direttiva 2004/108/EC. Originale su richiesta.





GB INSTALLATION INSTRUCTIONS

OH/IR is equipped with an IR receiver for remote controls and two digital inputs.

The module must be used in CAME home automation systems.

The receiver is operated from the OH/IRTX1 remote control, from remote controls with NEC coding or universal remote controls capable of learning and replicating the commands of the OH/IRTX1 remote control.

Once the device has been connected to the CAME home automation BUS, the inputs can manage contacts (for instances, buttons).

The unit can be installed in boxes with DIN rails (EN 50022), fig. 3. It can also be located in the base of a recessed box with three or more modules (fig. 4).

In this case, there must be at least 18 mm between the bottom of the box and the fruit connector. If mains voltage is present (230V AC) in the recessed box, you will need to use the wire sheath provided on the end section of the BUS.

⚠ Attention:

The device may be damaged if installed near cables that carry current at 230V AC.

There is no galvanic separation between the supply voltage of the contacts and the voltage on the BUS.

System characteristics

- Connection topology: free.
- BUS line specifications:
The cable provided must be a twisted pair, shieldless and non-polarized. The Home Automation BUS NH-C1D (cod. 67900101) can be used, or a twisted pair telephone line in accordance with standard CEI 46-5 with the following characteristics:
- conductor section 0,28 mm²;
- typical impedance from 90 to 120Ω;
- capacity at 800 Hz from 60 to 130 nF/km;
- electrical resistance at 20 °C max 67 Ω/km.

It is important to note that if you use un-insulated telephone twisted pair compliant with standard CEI 46-5, due to the voltages involved it must be placed in dedicated ducts, i.e. not used for wiring at 230 V AC. Also, in the recessed box, it is necessary to use the wire sheath provided on the end section of the BUS.

Function of terminals (fig. 1)

LA BUS line

1 common contacts

- 2 inputs for IR receiver (follow the order of wiring fig. 1)
3
4
IT Digital input
I2 Digital input

Function of SERVICE button (SW)

Function of SERVICE button (fig.1)
Allows identification of the device in programming phase (see software instructions).

Function of Service LED (fig. 1)

This comes on each time the SERVICE button is pressed.

Other signals

- Always on: faulty
- Always off (even after pressing button SERVICE): faulty, or BUS not connected.

Troubleshooting

In case of malfunction, check for proper connection by pressing the service push button SW (if the LED is off, it means that there is no connection or the unit is faulty).

If the unit is faulty, follow the replacement procedure as established by the system.

Technical characteristics

- Dimensions:
low-profile 1-unit module for installation on DIN rail (fig. 2).
- Power supply:
from BUS line.
- Contact input (I1, I2):
without cross passage of current or voltage at ends.
- Maximum distance between the buttons, sensors, etc. and the input devices:
20 metres. The distance is halved to 10 metres if the insulated input wires are flanked by mains conductors.
- Working temperature range:
from 0 °C to +35 °C.
- Maximum relative humidity in operation:
93% without condensation

DISPOSAL - Do not litter the environment with packing material: make sure it is disposed of according to the regulations in force in the country where the product is used. When the equipment reaches the end of its life cycle, take measures to ensure it is not discarded in the environment. The equipment must be disposed of in compliance with the regulations in force, recycling its component parts wherever possible. Components that qualify as recyclable waste feature the relevant symbol and the material's abbreviation.
CE Declaration - CAME S.p.A. declares that this device complies with directive 2004/108/EC. Original upon request.

D INSTALLATIONS-ANLEITUNG

OH/IR verfügt über einen IR-Empfänger für Fernbedienungen sowie über 2 digitale Eingänge.

Das Modul darf nur mit Domotik-Systemen von CAME verwendet werden.

Der Empfänger ist geeignet für die Fernbedienung OH/IRTX1 sowie für Fernbedienungen mit NEC- oder Universal-Code, die mit den Kommandos der Fernbedienung OH/IRTX1 programmiert werden können und in der Lage sind, diese Kommandos auszuführen.

Sobald das Gerät an das Domotik-BUS CAME angeschlossen ist, können über die Eingänge Kontakte (z.B. die der Tasten) gesteuert werden.

Das Gerät kann in Kästen mit DIN-Schiene (EN 50022) installiert werden, Abb. 3. Es kann im Boden eines UP-Kastens mit 3 oder mehreren Modulen untergebracht werden (Abb. 4).

In diesem Fall müssen zwischen Gehäuseboden und dem Kontaktgeber mindestens 18 mm Platz bleiben. Bei Netzspannung (230V AC) im UP-Kasten muss die beiliegende Kabelummantelung am letzten Abschnitt der BUS-Leitung verwendet werden.

⚠ Achtung:

Wenn die Vorrichtung in der Nähe der stromführenden 230V AC - Kabel montiert wird, kann sie beschädigt werden.

Zwischen der Versorgungsspannung der Kontakte und der Spannung auf der BUS-Leitung gibt es keine galvanische Trennung.

Anlagenmerkmale

- Anschlussart: frei.
- Beschreibung der BUS-Leitung:
Das vorgesehene Kabel muss aus einer ungeschirmten und ungepolten Telefonschleife bestehen. Es ist der CAME Home automation NH-1CD (Cod. 67900101) oder die Telefonschleife gemäß der Norm CEI 46-5 mit folgenden Eigenschaften einsetzbar:
- Leiterquerschnitt 0,28 mm²;
- typische Impedanz von 90 bis 120Ω;
- Kapazität bei 800 Hz von 60 bis 130 nF/km;
- elektrischer Widerstand bei 20 °C max. 67 Ω/km.

Bei der Verwendung der nicht isolierten Telefonschleife nach der Norm CEI 46-5 für die vorhandene Spannung muss unbedingt beachtet werden, dass diese in geeigneten Kanälen verlegt wird, die nicht für die Verkabelung mit 230 VCA Spannung benutzt werden dürfen. Im UP-Kasten muss auf dem letzten Abschnitt der BUS-Leitung die beiliegende Kabelummantelung benutzt werden.

Belegung der Klemmen (Abb. 1)

LA BUS-Leitung

- 1 gemeinsame Kontakte
2 Eingänge für IR-Empfänger
3 (Befolgen Sie die Reihenfolge der Verkabelung Abb. 1)
4
I1 Digitaleingang
I2 Digitaleingang

Funktion der Taste SERVICE (SW) (Abb. 1)

Erlaubt die Kennung der Vorrichtung bei der Programmierung (siehe Bedienungsanweisung der Software).

Funktion des LED-Service (Abb. 1)

Die LED schaltet sich bei jeder Betätigung der Taste SERVICE ein.

Weitere Meldungen

Altre segnalazioni

- Immer eingeschaltet: defekt.
- Immer ausgeschaltet (auch nach Drücken der Taste SERVICE): defekt oder BUS nicht angeschlossen.

Fehlersuche

Im Falle einer Betriebsstörung des Moduls ist der korrekte Anschluss zu überprüfen. Hierzu die Servicetaste SW drücken (LED aus: kein Anschluss vorhanden oder Gerät defekt).

solte das Gerät defekt sein, der vom System vorgesehenen Verfahrensweise folgen.

Technische Merkmale

- Abmessungen:
Modul mit 1 DIN-Einheit für DIN-Schiene (Abb. 2).
- Versorgung:
über BUS-Leitung.
- Kontakteingang (I1, I2):
ohne Stromdurchlauf oder Spannung an den Enden.
- Maximaler Abstand der Tasten, Fühler, usw. von den Eingangsrichtungen: 20 Meter. Der Abstand wird auf 10 Meter halbiert, wenn die entsprechend isolierten Eingangskabel entlang der Netzleiter verlaufen.
- Betriebstemperatur:
von 0 °C bis +35 °C.
- Maximale Feuchtigkeit im Betrieb:
93% ohne Kondensatbildung.

ENTSORGUNG - Vergewissern Sie sich, dass das Verpackungsmaterial gemäß den Vorschriften des Bestimmungslandes ordnungsgemäß und umweltgerecht entsorgt wird. Das nicht mehr benutzbare Gerät ist umweltgerecht zu entsorgen. Die Entsorgung hat den geltenden Vorschriften zu entsprechen und vorzugsweise das Recycling der Geräteteile vorzusehen. Die wiederverwertbaren Geräteteile sind mit einem Materialsymbol und -zeichen versehen.

Herstellereklärung CE - Die CAME SpA erklärt, dass dieses Gerät mit der Richtlinie 2004/108/EG konform ist. Original auf Anfrage.

F INSTRUCTIONS POUR L'INSTALLATION

OH/IR est équipé d'un récepteur IR pour les télécommandes et de 2 entrées numériques.

Le module doit être utilisé sur des systèmes domotiques CAME.

Le récepteur est piloté par la télécommande OH/IRTX1, depuis des télécommandes avec codification NEC ou universelles en mesure d'apprendre et de répliquer les commandes de la télécommande OH/IRTX1.

Une fois raccordé le dispositif au BUS domotique CAME, les entrées peuvent gérer des contacts (par exemple des boutons).

L'appareil peut être installé dans des boîtiers munis de rail DIN (EN 50022), fig. 3 Il peut être placé au fond d'un boîtier à encastrer de 3 modules ou plus (fig. 4) Dans ce cas entre le fond du boîtier et le contacteur il doit y avoir au moins 18 mm d'espace. En cas de présence de tension de réseau (230V AC) dans le boîtier à encastrer, il est nécessaire d'utiliser la gaine cache-fil fournie sur la partie finale du BUS.

⚠ Attention:

Le dispositif peut être endommagé si installé près de câbles conduisant du courant à 230V AC.

ⓘ Il n'y a pas de séparation galvanique entre la tension d'alimentation des contacts et la tension sur le BUS.

Caractéristiques de l'installation

- Topologie de raccordement : libre.
- Spécifications de la ligne BUS : Le câble prévu doit être un câble à paires non blindé et non polarisé. On peut utiliser le BUS Domotique CAME NH-C1D (Cod. 67900101) ou bien le câble téléphonique à paire torsadé selon la norme CEI 46-5 avec les caractéristiques suivantes:
 - section des conducteurs 0,28 mm²;
 - impédance typique de 90 à 120Ω;
 - capacité à 800 Hz de 60 à 130 nF/km ;
 - résistance électrique à 20° C max 67Ω/km.

Il est important de tenir compte du fait que si est utilisé le câble téléphonique à paire conforme à la norme CEI 46-5 non isolé pour les tensions en jeu, celui-ci doit être installé dans des conduits dédiés, c'est-à-dire non utilisés pour le câblage à tension 230 V ca et il est nécessaire d'utiliser dans le boîtier à encastrer la gaine cache-fil fournie sur la partie finale du BUS.

Fonctions des bornes (fig. 1)

- LA Ligne BUS
- 1 commun contacts
 - 2 entrées pour le récepteur IR
 - 3 (suivre l'ordre de câblage fig. 1)
 - 4
- I1 Digital Input
I2 Digital Input

Fonction du bouton SERVICE (SW) (fig. 1)
Permet d'identifier le dispositif en phase de programmation (voir notice du logiciel).

Fonction de la LED Service (fig. 1)

Elle s'allume à chaque fois qu'on appuie sur le bouton de SERVICE.

Autres signalisations

- **Toujours allumée:** panne.
- **Toujours éteinte** (même après avoir appuyé sur le bouton SERVICE) : panne ou BUS non raccordé.

Recherche des pannes

En cas de mauvais fonctionnement du module, vérifier si le raccordement est correct en appuyant sur le bouton de service SW (la LED éteinte signale l'absence de raccordement ou que l'appareil est en panne).

Si l'appareil est en panne, suivre la procédure de remplacement prévue par le système.

Caractéristiques techniques

- **Dimensions:** module de 1 unité bas pour rail DIN (fig. 2).
- **Alimentation:** depuis la ligne BUS.
- **Entrée contact (I1, I2):** sans passage de courant ou de tension aux extrémités.
- **Distance maximale des boutons, senseurs, etc. aux dispositifs d'entrée:** 20 mètres. La distance devient de 10 mètres si les câbles des entrées, opportunément isolés, passent à côté des conducteurs de réseau.
- **Température de fonctionnement:** de 0 °C à + 35 °C.
- **Humidité relative maximale en phase de fonctionnement:** < 93% sans condensation.

ELIMINATION - S'assurer que le matériel d'emballage n'est pas abandonné dans la nature et qu'il est éliminé conformément aux normes en vigueur dans le pays d'utilisation du produit. À la fin du cycle de vie de l'appareil, faire en sorte qu'il ne soit pas abandonné dans la nature. L'appareil doit être éliminé conformément aux normes en vigueur et en privilégiant le recyclage de ses pièces. Le symbole et le sigle du matériau sont indiqués sur les pièces pour lesquelles le recyclage est prévu.

Déclaration CE - CAME S.p.A. déclare que ce dispositif est conforme à la directive 2004/108/CE. Original sur demande.

ES INSTRUCCIONES PARA LA INSTALACION

OH/IR incluye un receptor IR para mandos a distancia y 2 entradas digitales.

El módulo debe utilizarse en sistemas domóticos CAME.

El receptor se controla mediante el mando a distancia OH/IRTX1, mandos a distancia con codificación NEC o universales capaces de aprender y replicar las órdenes del mando a distancia OH/IRTX1.

Una vez conectado el dispositivo al BUS domótico CAME, las entradas pueden gestionar contactos (por ejemplo de los botones).

El aparato se puede instalar en cajas provistas de guía DIN (EN 50022), fig. 3. Puede colocarse también en el fondo de una caja empotrable de 3 o más módulos (fig. 4)

En este caso, entre el fondo de la caja y el contactor debe haber un espacio de al menos 18 mm. Si hay tensión de red (230V CA) en la caja empotrable, es necesario usar la vaina de cobertura de hilo suministrada, en la parte final del BUS.

⚠ Atención:

El dispositivo puede sufrir daños si se instala cerca de cables que conducen corriente a 230V AC.

ⓘ No hay separación galvánica entre la tensión de alimentación de los contactos y la tensión del BUS.

Características de la instalación

- Topología de conexión: libre.
- Especificaciones de la línea BUS: El cable preparado debe ser un par sin blindar y sin polarizar. Puede emplear el BUS domótico CAME NH-C1D (cod. 67900101), o bien un par telefónico de acuerdo con la norma CEI 46-5 con las siguientes características:
 - sección conductores 0,28 mm²;
 - impedancia típica de 90 a 120Ω;
 - capacidad a 800 Hz de 60 a 130 nF/km ;
 - resistencia eléctrica a 20°C máx. 67Ω/km.

Es importante tener en cuenta que si se utiliza el par telefónico conforme a la norma CEI 46-5 no aislado, para las tensiones utilizadas, este debe instalarse en conductos específicos, es decir, no usados para el cableado de tensión 230 V ca, y en la caja empotrable es necesario usar la vaina de cobertura de hilo suministrada, en la parte final del BUS.

Función de los bornes (fig. 1)

- LA Ligne BUS
- 1 común contactos
 - 2 Entradas para el receptor de infrarrojos (seguir el orden de los cables fig. 1)
 - 3
 - 4
- I1 Entrada Digital
I2 Entrada Digital

Función del botón SERVICE (SW) (fig. 1)
Permite identificar el dispositivo en la fase de programación (vea las instrucciones del software).

Función del LED Service (fig. 1)

Se enciende cada vez que se pulsa el botón SERVICE.

Otras indicaciones

- **Siempre encendido:** averiado.
- **Siempre apagado** (incluso después de haber pulsado el botón SERVICE): avería o BUS no conectado.

Búsqueda de averías

En caso de errores en el funcionamiento del módulo, compruebe su correcta conexión pulsando el botón de servicio SW (si el LED permanece apagado, significa que no está conectado o que el aparato está averiado).

Si el aparato está averiado, siga el procedimiento de sustitución previsto por el sistema.

Características técnicas

- **Medidas:** módulo de 1 unidad bajo para guía DIN (fig. 2).
- **Alimentación:** desde línea BUS.
- **Entrada contacto (I1, I2):** sin paso de corriente o tensión en los terminales.
- **Distancia mínima entre los botones, sensores, etc. y los dispositivos de entrada:** 20 metros. La distancia se reduce a 10 metros si los cables de las entradas, oportunamente aislados, pasan junto a los conductores de red.
- **Temperatura de funcionamiento:** de 0°C a +35°C.
- **Máxima humedad relativa en funcionamiento:** 93% sin condensación.

ELIMINACIÓN - Asegúrese de que el material del embalaje no sea liberado al medio ambiente, sino eliminado con arreglo a las normas vigentes en el país de uso del producto. Al final del ciclo de vida del aparato, evite que sea liberado al medio ambiente. La eliminación del equipo debe realizarse cumpliendo las normas vigentes y propiciando el reciclaje de sus componentes. En los componentes reciclables figuran el símbolo y la sigla del material.

Directiva CE - CAME S.p.A declara que este dispositivo es conforme a la Directiva 2004/108/CE. Original disponible bajo pedido.

P INSTRUÇÕES PARA A INSTALAÇÃO

O OH/IR está equipado com um receptor IR para comandos à distância e 2 entradas digitais.

O módulo deve ser utilizado em sistemas domóticos CAME.

O receptor é controlado com o comando à distância OH/IRTX1, com o comando à distância com codificação NEC ou universais capazes de receber e responder aos comandos do comando à distância OH/IRTX1.

Após ter ligado o dispositivo ao BUS domótico CAME, as entradas podem controlar os contactos (por exemplo dos botões).

O aparelho pode ser instalado em caixas unidas de guia DIN (EN 50022), fig. 3. Pode ser também colocado no fundo de uma caixa de embutir com 3 ou mais módulos (fig. 4).

Neste caso entre o fundo da caixa e o contacto deve haver no mínimo 18 cm de espaço. No caso de presença de tensão de rede (230V AC) na caixa de encastramento é necessário usar a camisa de cobertura do fio, fornecida com o aparelho, na parte final do BUS.



Atenção:

O dispositivo pode ser danificado se instalado próximo aos cabos que conduzem corrente a 230V AC.



Não há separação galvânica entre a tensão de alimentação dos contactos e a tensão no BUS.

Características da instalação

- Topologia de ligação : livre.
- Especificações da linha BUS:

O cabo previsto deve ser um par sem blindagem e não polarizado.

Pode ser usado o BUS Domotico CAME NH-C1D (cod. 67900101) ou o fio duplo telefónico segundo a norma CEI 46-5 com as características a seguir:

- secção condutores 0,28 mm²;
- impedância típica de 90 até 120Ω;
- capacidade a 800 Hz de 60 até 130 nF/km;
- resistência eléctrica a 20 °C max 67 Ω/km.

É importante levar em consideração que se for usado o par telefónico segundo a norma CEI 46-5 não isolado, para as tensões em jogo, o mesmo deve ser assentado em tubagens dedicadas, ou sejam não utilizadas para a cablagem com tensão 230 V ca e na caixa de encastramento é necessário usar a camisa de cobertura do fio, fornecida com o aparelho, na parte final do BUS.

Função dos bornes (fig. 1)

LA Linha BUS

1 comum contactos

2 Entradas para o receptor IR
3 (seguir a ordem dos fios fig. 1)
4

I1 Entrada Digital

I2 Entrada Digital

Função do botão LED Service (fig. 1)

Acende-se todas as vezes que for carregado o botão de SERVICE.

Outras sinalizações

- **Sempre aceso:** avariado.

- **Sempre apagado** (mesmo depois de ter apertado o botão SERVICE): avaria ou BUS não ligado.

Busca de avarias

No caso de mau funcionamento do módulo, verificar a sua ligação correcta apertando o botão de serviço SW (LED apagado significa falha de ligação ou aparelho avariado).

Se o aparelho apresenta-se com avaria, seguir o procedimento de substituição previsto pelo sistema.

Características técnicas

- **Dimensões:**
módulo de 1 unidade baixo para guia DIN (fig. 3).
- **Alimentação:**
pela linha BUS.
- **Entrada contacto (I1, I2):**
sem passagem de corrente ou tensão nas extremidades.
- **Distância máxima dos botões, sensores, etc aos dispositivos de entrada:** 20 metros. A distância se reduz a 10 m se os cabos das entradas, oportunamente isolados, passam ao lado dos condutores de rede.
- **Temperatura de funcionamento:**
de 0 °C até +35 °C.
- **Humidade máxima relativa em funcionamento:**
< 93% sem condensado.

ELIMINAÇÃO - Certifique-se de que o material da embalagem não é abandonado no meio ambiente, mas eliminado seguindo as normas aplicáveis no país de utilização do produto. No fim do ciclo de vida do aparelho, evite que o mesmo seja abandonado no ambiente. A eliminação do equipamento deve ser realizada respeitando as normas aplicáveis e privilegiando a reciclagem dos seus componentes.

Nos componentes, para os quais é prevista a eliminação por reciclagem, está indicado o símbolo e a sigla do material.

Declaração CE - CAME Spa, declara que este aparelho está conforme a diretiva 2004/108/CE. Original sob encomenda.