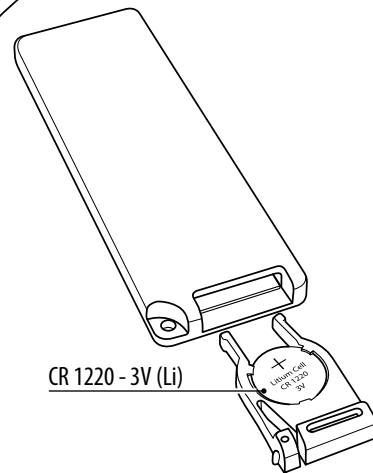
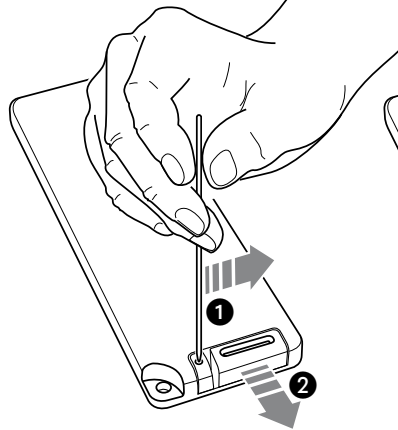
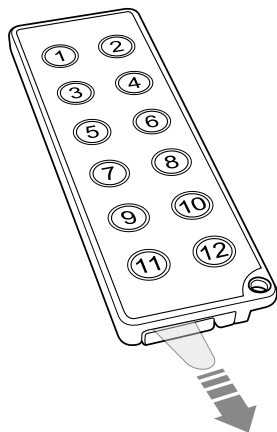


OH/IRTX01

CAME



SMALTIMENTO Assicurarsi che il materiale d'imballaggio non venga disperso nell'ambiente, ma smaltito seguendo le norme vigenti nel paese di utilizzo del prodotto. Alla fine del ciclo di vita dell'apparecchio evitare che lo stesso venga disperso nell'ambiente. Lo smaltimento dell'apparecchiatura deve essere effettuato rispettando le norme vigenti e privilegiando il riciclaggio delle sue parti costituenti. Sui componenti, per cui è previsto lo smaltimento con riciclaggio, sono riportati il simbolo e la sigla del materiale.

Dichiarazione CE - CAME S.p.A., dichiara che questo dispositivo è conforme alla direttiva 2004/108/EC. Originale su richiesta.

DISPOSAL - Do not litter the environment with packing material: make sure it is disposed of according to the regulations in force in the country where the product is used. When the equipment reaches the end of its life cycle, take measures to ensure it is not discarded in the environment. The equipment must be disposed of in compliance with the regulations in force, recycling its component parts wherever possible. Components that qualify as recyclable waste feature the relevant symbol and the material's abbreviation.

CE Declaration - CAME S.p.A. declares that this device complies with directive 2004/108/EC. Original upon request.

ENTSORGUNG - Vergewissern Sie sich, dass das Verpackungsmaterial gemäß den Vorschriften des Bestimmungslandes ordnungsgemäß und umweltgerecht entsorgt wird. Das nicht mehr benutzbare Gerät ist umweltgerecht zu entsorgen. Die Entsorgung hat den geltenden Vorschriften zu entsprechen und vorzugsweise das Recycling der Geräteteile vorzusehen. Die wiederverwertbaren Geräteteile sind mit einem Materialsymbol und -zeichen versehen.

Herstellererklärung CE - Die CAME Spa erklärt, dass dieses Gerät mit der Richtlinie 2004/108/EG konform ist. Original auf Anfrage.

ELIMINATION - S'assurer que le matériel d'emballage n'est pas abandonné dans la nature et qu'il est éliminé conformément aux normes en vigueur dans le pays d'utilisation du produit. À la fin du cycle de vie de l'appareil, faire en sorte qu'il ne soit pas abandonné dans la nature. L'appareil doit être éliminé conformément aux normes en vigueur et propiciant le recyclage de ses pièces. Le symbole et le sigle du matériau sont indiqués sur les pièces pour lesquelles le recyclage est prévu.

Déclaration CE - CAME S.p.A. déclare que ce dispositif est conforme à la directive 2004/108/CE. Original sur demande.

ELIMINACIÓN - Asegúrese de que el material del embalaje no sea liberado al medio ambiente, sino eliminado con arreglo a las normas vigentes en el país de uso del producto. Al final del ciclo de vida del aparato, evite que sea liberado al medio ambiente. La eliminación del equipo debe realizarse cumpliendo las normas vigentes y propiciando el reciclaje de sus componentes. En los componentes reciclables figuran el símbolo y la sigla del material.

Directiva CE - CAME S.p.A. declara que este dispositivo es conforme a la Directiva 2004/108/CE. Original disponible bajo pedido

ELIMINAÇÃO - Certifique-se de que o material da embalagem não é abandonado no meio ambiente, mas eliminado seguindo as normas aplicáveis no país de utilização do produto. No fim do ciclo de vida do aparelho, evite que o mesmo seja abandonado no ambiente.

A eliminação do equipamento deve ser realizada respeitando as normas aplicáveis e privilegiando a reciclagem dos seus componentes.

Nos componentes, para os quais é prevista a eliminação por reciclagem, está indicado o símbolo e a sigla do material.

Declaração CE - CAME Spa, declara que este aparelho está conforme a diretiva 2004/108/CE. Original sob encomenda.