

QUADRO CARICABATTERIE
BATTERY CHARGER PANEL
ARMOIRE CHARGEUR DE BATTERIES
SCHALTTAFEL BATTERIELADEGERÄT
CUADRO CARGA BATERIAS

LB18

DESCRIZIONE E MISURE D'INGOMBRO - DESCRIPTION AND EXTERNAL DIMENSIONS - DESCRIPTION ET MESURES D'ENCOMBREMENT - BESCHREIBUNG UND ABMESSUNGEN - DESCRIPCIÓN Y DIMENSIONES

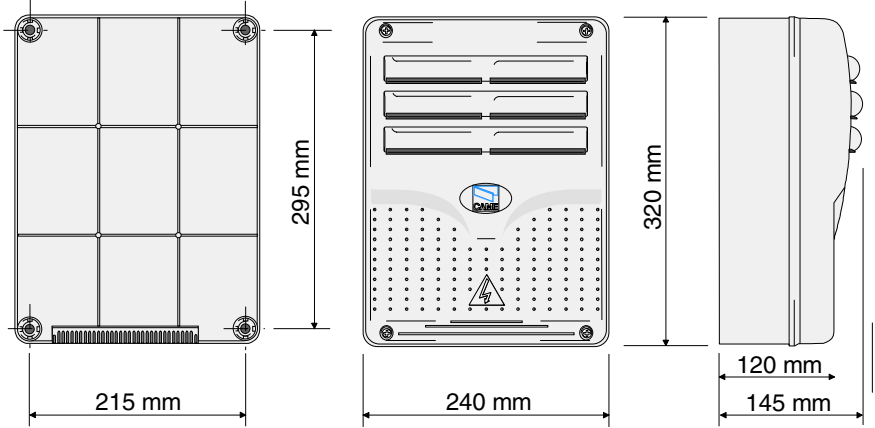
Il quadro permette l'alimentazione all'automazione tramite batterie nel caso di mancanza di energia elettrica. Al ripristino della tensione di linea esegue anche la loro ricarica.

Battery charger panel, used to power the automation system using battery power in case of a power failure. When the power supply is restored, the batteries are recharged automatically.

Le armoire permettant l'alimentation de l'automatisme avec batteries en cas de coupure de courant. Une fois la tension de réseau rétablie, elle procède également à la recharge des batteries.

Der Schalttafel ermöglicht bei Netzspannungsausfall die Stromversorgung des Antriebssystems mittels Notbatterien. Bei neuerlicher Netzspannungsversorgung erfolgt das automatische Wiederaufladen der Batterien.

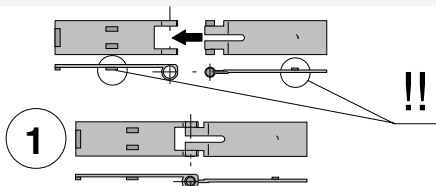
El cuadro que permite la alimentación de la automatización mediante baterías en caso de falta de energía eléctrica. Una vez reactivada la tensión de línea efecta también su recarga.



ISTRUZIONI MONTAGGIO QUADRO S4340 - ASSEMBLY INSTRUCTIONS S4340 PANEL

INSTRUCTIONS MONTAGE ARMOIRE S4340

MONTAGEANWEISUNGEN SCHALTTAFEL S4340 - INSTRUCCIONES MONTAJE CUADRO S4340



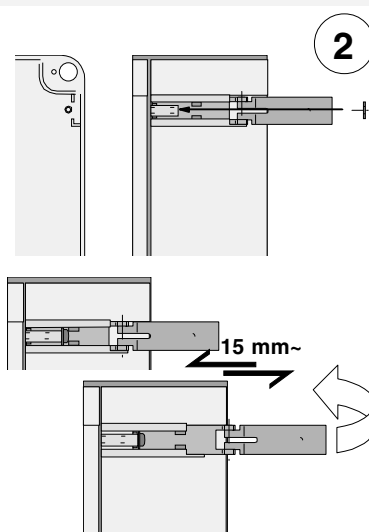
1 Assemblare le cerniere a pressione

Assemble the hinges by pressure

Assembler les charnières à pression

Setzen Sie die Druckscharniere zusammen.

Ensamblar las bisagras a presión



2

Inserire le cerniere nella scatola (sul lato destro o sinistro a scelta) e fermarle con le viti e le rondelle in dotazione

Insert the hinges (on the right or left side, according to choice) and secure using the screws and washers supplied

Placer les charnières (du côté droit ou gauche au choix) et les fixer avec les vis et les rondelles fournies de série

Setzen Sie die Scharniere ein (je nach Wunsch auf der rechten oder linken Seite) und befestigen Sie sie mit den mitgelieferten Schrauben und Unterlegscheiben

Introducir las bisagras (en el lado izquierdo o derecho, a placer) y fijarlas con los tornillos y las arandelas suministradas a tal efecto

scorrano per ruotare
they must slide in order to turn
elles glissent pour tourner
laufen zum Drehen
deslizan para girar

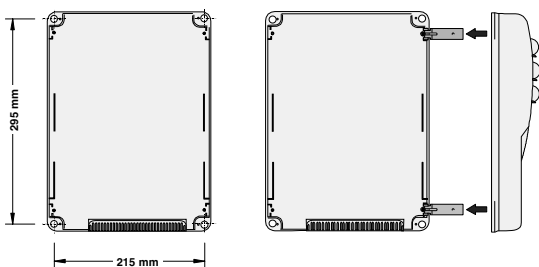
3 Posizionare e fissare la scatola del quadro

Position and secure the control panel housing

Placer et fixer la boîte de l'armoire

Plazieren Sie das Gehäuse der Schalttafel und befestigen Sie es.

Colocar y sujetar la caja del cuadro



4

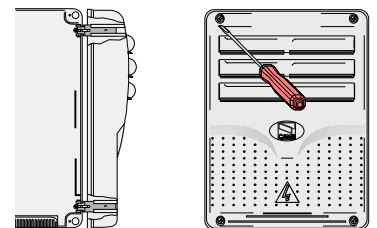
Inserire a scatto il coperchio sulle cerniere, chiuderlo e fissarlo con le viti in dotazione

Snap the cover onto the hinges and secure using the screws supplied.

Assembler par encliquetage le couvercle sur les charnières et fixer le couvercle avec les vis fournies de série

Lassen Sie den Deckel in den Scharnieren einrasten und befestigen Sie ihn mit den mitgelieferten Schrauben.

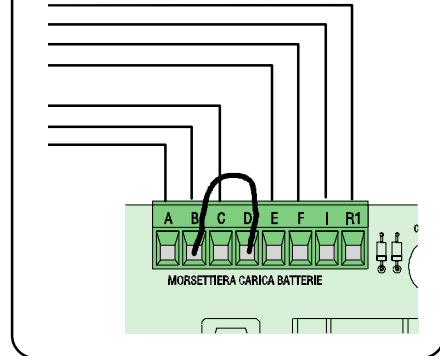
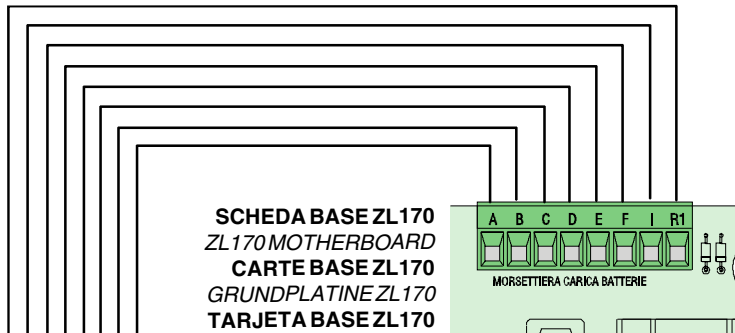
Introducir la tapa en las bisagras hasta oír un chasquido y fijar la tapa con los tornillos suministrados a tal efecto.



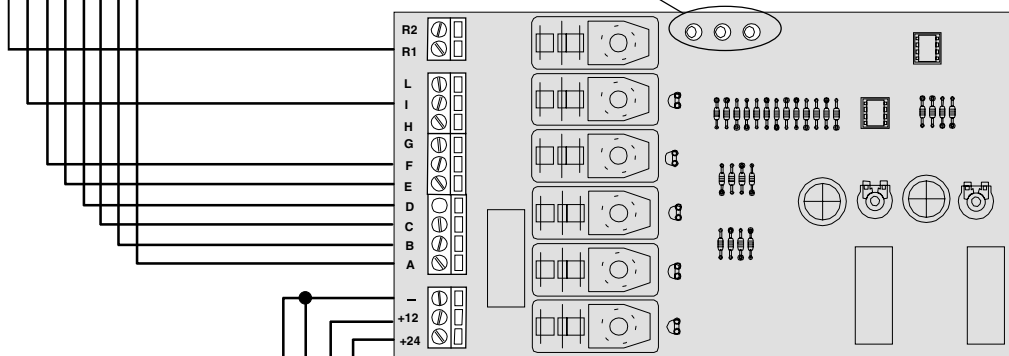
COLLEGAMENTI ELETTRICI AL QUADRO
ELECTRICAL CONNECTIONS TO CONTROL PANEL
BRANCHEMENTS ÉLECTRIQUES À L'ARMOIRE
ELEKTRISCHE ANSCHLÜSSE SCHALTAFEL
CONEXIONES ELECTRICAS AL CUADRO

ZL170

Con serratura elettrica E881
With E881 electric lock
Avec serrure électrique E881
Mit elektrischem Schloß E881
Con cerradura eléctrica E881



LED	VERDE	VERDE	Segnalazione tensione presente
	GIALLO	VERDE	Segnalazione alimentazione batterie di emergenza
	ROSSO	ROSSO	Segnalazione batterie di emergenza scariche
		GREEN	<i>Signals presence of line voltage</i>
		YELLOW	<i>Signals that system is running on emergency batteries</i>
		RED	<i>Signals that emergency batteries are discharged</i>
	VERT	VERT	Signalisation présence tension de ligne
	JAUNE	JAUNE	Signalisation alimentation par batteries d'urgence
	ROUGE	ROUGE	Signalisation batteries d'urgence déchargées
		GRÜNE	<i>Anzeige Netzstromversorgung</i>
		GELBE	<i>Anzeige Notbatterieversorgung</i>
		ROTE	<i>Anzeige Notbatterien erschöpft</i>
	VERDE	VERDE	Señal tensión de línea presente
	AMARILLO	AMARILLO	Señal alimentación baterías de emergencia
	ROJO	ROJO	Señal baterías de emergencia descargadas



SCHEDA BASE LB18
LB18 MOTHERBOARD
CARTE BASE LB18
GRUNDPLATINE LB18
TARJETA BASE LB18

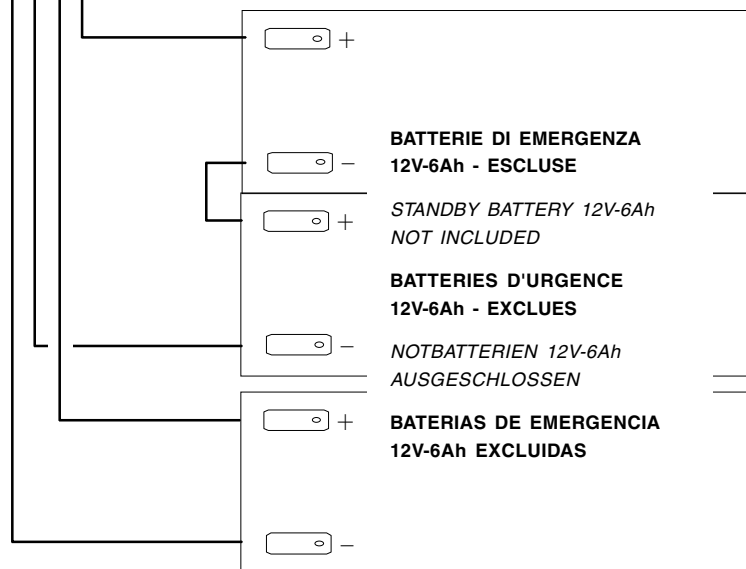
NOTA: La sezione dei fili di collegamento non deve essere inferiore di 1.5 mm²

NOTE: The cross-sectional area of the connecting leads must be at least 1.5 mm²

REMARQUE: La section des fils de branchement ne doit pas être inférieure à 1.5 mm²

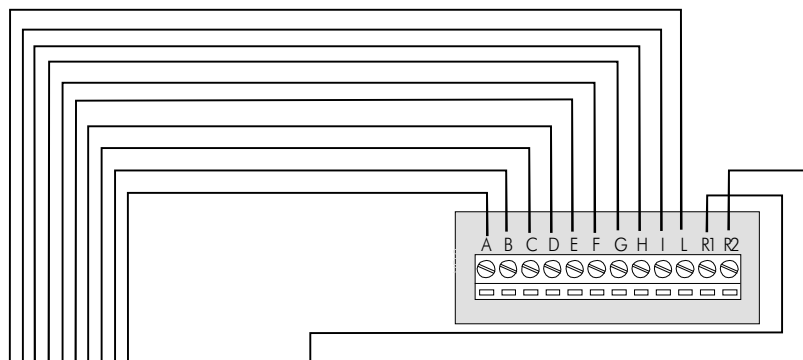
HINWEIS: die Anschlußdrähte müssen einen Mindestquerschnitt von 1.5 mm aufweisen.

NOTA: La sección de los hilos de conexión no debe ser inferior a 1.5 mm²



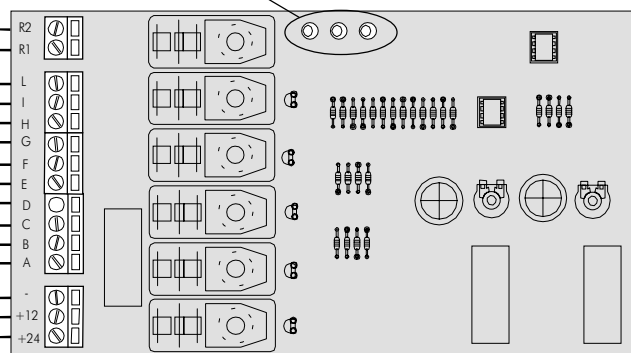
COLLEGAMENTI ELETTRICI AL QUADRO
ELECTRICAL CONNECTIONS TO CONTROL PANEL
BRANCHEMENTS ÉLECTRIQUES À L'ARMOIRE
ELEKTRISCHE ANSCHLÜSSE SCHALTTAFEL
CONEXIONES ELECTRICAS AL CUADRO

ZL19 - ZL19A



SCHEDA BASE ZL19/ZL19A
ZL19/ZL19A MOTHERBOARD
CARTE BASE ZL19/ZL19A
GRUNDPLATINE ZL19/ZL19A
TARJETA BASE ZL19/ZL19A

LED	VERDE	Segnalazione tensione presente
	GIALLO	Segnalazione alimentazione batterie di emergenza
	ROSSO	Segnalazione batterie di emergenza scariche
	<i>GREEN</i>	<i>Signals presence of line voltage</i>
	<i>YELLOW</i>	<i>Signals that system is running on emergency batteries</i>
	<i>RED</i>	<i>Signals that emergency batteries are discharged</i>
	VERT	Signalisation présence tension de ligne
	JAUNE	Signalisation alimentation par batteries d'urgence
	ROUGE	Signalisation batteries d'urgence déchargées
	<i>GRÜNE</i>	<i>Anzeige Netzstromversorgung</i>
	<i>GELBE</i>	<i>Anzeige Notbatterieversorgung</i>
	<i>ROTE</i>	<i>Anzeige Notbatterien erschöpft</i>
	VERDE	Señal tensión de línea presente
	AMARILLO	Señal alimentación baterías de emergencia
	ROJO	Señal baterías de emergencia descargadas



SCHEDA BASE LB18
LB18 MOTHERBOARD
CARTE BASE LB18
GRUNDPLATINE LB18
TARJETA BASE LB18

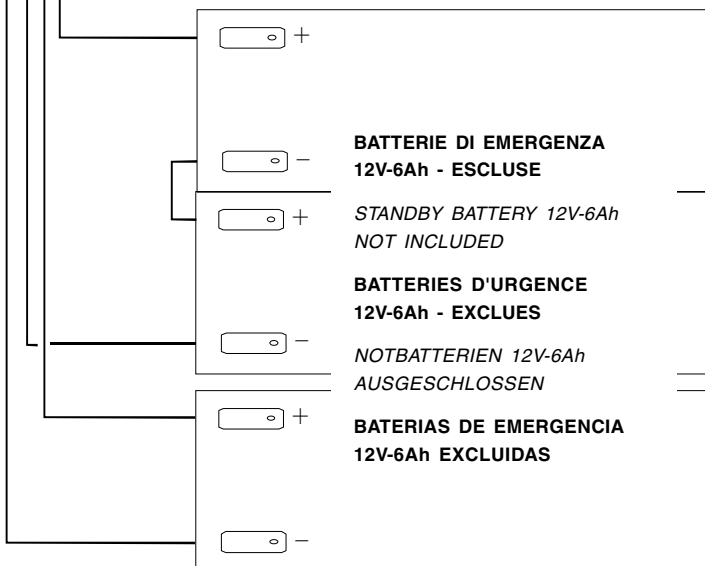
NOTA: La sezione dei fili di collegamento non deve essere inferiore di 1.5 mm²

NOTE: The cross-sectional area of the connecting leads must be at least 1.5 mm²

REMARQUE: La section des fils de branchement ne doit pas être inférieure à 1.5 mm²

HINWEIS: die Anschlußdrähte müssen einen Mindestquerschnitt von 1.5 mm aufweisen.

NOTA: La sección de los hilos de conexión no debe ser inferior a 1.5 mm²



COLLEGAMENTI ELETTRICI AL QUADRO

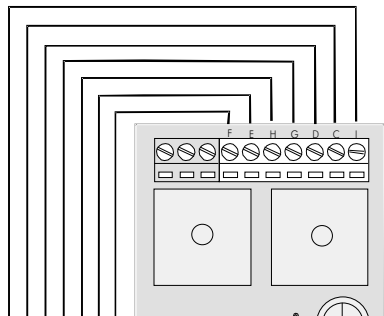
ELECTRICAL CONNECTIONS TO ELECTRICAL CABINET

BRANCHEMENTS ÉLECTRIQUES À L'ARMOIRE

ELEKTRISCHE ANSCHLÜSSE SCHALTTAFEL

CONEXIONES ELECTRICAS AL CUADRO

ZL14



MORSETTIERA QUADRO ZL14

ZL14 TERMINAL BLOCK PANEL

PLAQUE À BORNE AEMOIRE ZL14

KLEMMENLEISTE SCHALTTAFEL ZL14

CAJA DE BORNE CUADRO ZL14

NOTA: La sezione dei fili di collegamento non deve essere inferiore di 1.5 mm²

NOTE: The cross-sectional area of the connecting leads must be at least 1.5 mm²

REMARQUE: La section des fils de branchement ne doit pas être inférieure à 1.5 mm²

HINWEIS: die Anschlußdrähte müssen einen Mindestquerschnitt von 1.5 mm aufweisen.

NOTA: La sección de los hilos de conexión no debe ser inferior a 1.5 mm²

LED VERDE Segnalazione tensione presente

LED GIALLO Segnalazione alimentazione batterie di emergenza

LED ROSSO Segnalazione batterie di emergenza scariche

GREEN LED Signals presence of line voltage

YELLOW LED Signals that system is running on emergency batteries

RED LED Signals that emergency batteries are discharged

LED VERT Signalisation présence tension de ligne

LED JAUNE Signalisation alimentation par batteries d'urgence

LED ROUGE Signalisation batteries d'urgence déchargées

GRÜNE LED Anzeige Netzstromversorgung

GELBE LED Anzeige Notbatterieversorgung

ROTE LED Anzeige Notbatterien erschöpft

LED VERDE Señal tensión de línea presente

LED AMARILLO Señal alimentación baterías de emergencia

LED ROJO Señal baterías de emergencia descargadas

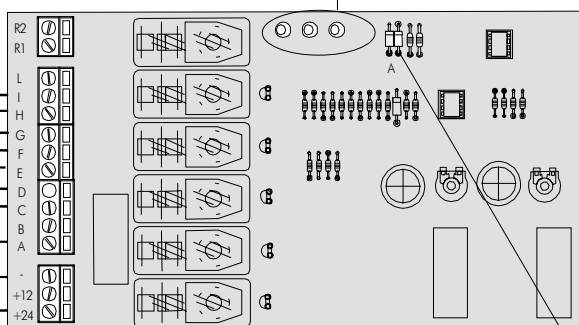
SCHEMA BASE LB18

LB18 MOTHERBOARD

CARTE BASE LB18

GRUNDPLATINE LB18

TARJETA BASE LB18



- I morsetti R1-R2 della centralina carica batterie non vanno collegati.

- Tagliare il diodo A indicato sulla stessa scheda.

- Terminals R1-R2 on battery charger unit are left unconnected

- Cut diode A indicated on charger unit.

- Il ne faut pas brancher les bornes R1-R2 du boîtier chargeur de batteries

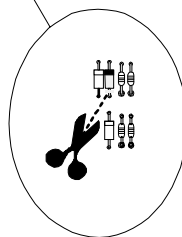
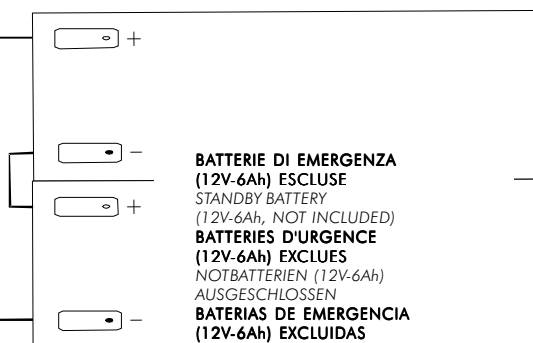
- Couper la diode A indiquée sur ce même boîtier.

- Die Klemmen R1-R2 der Batterieaufladeplatine sind nicht anzuschließen

- Die auf dieser Platine befindliche und gekennzeichnete Diode A abtrennen.

- No hay que conectar los bornes R1-R2 de la central carga baterías.

- Eliminar el diodo A indicado en la central.



Tutti i dati sono stati controllati con la massima cura. Non ci assumiamo comunque alcuna responsabilità per eventuali errori od omissioni.

All data checked with the maximum care. However, no liability is accepted for any error or omission.

Toutes les données ont été contrôlées très soigneusement. Nous n'assurons de toute façon aucune responsabilité pour les erreurs ou omissions éventuelles.

Die Daten wurden mit höchster Sorgfalt geprüft. Für eventuelle Fehler oder Auslassungen übernehmen wir keine Haftung.

Todos los datos se han controlado con la máxima atención. No obstante no nos responsabilizamos de los posibles errores u omisiones.



CAME CANCELLI AUTOMATICI S.P.A. ITALIA

VIA MARTIRI DELLA LIBERTÀ, 15
31030 DOSSON DI CASIER
TREVISO

internet
www.came.it
e-mail
info@came.it

ASSISTENZA TECNICA
NUMERO VERDE
800-295830

