



**BXV**

**HOHE  
LEISTUNG FÜR  
SCHIEBETORE.**

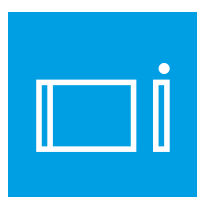
**CAME** 

[CAME.COM](https://www.came.com)





BXV ist ein effizienter Torantrieb für Wohnanlagen und wurde so entwickelt, dass er sowohl den Ansprüchen von Einfamilienhäusern als auch denen komplexer Mehrfamilienhäuser gerecht wird.



## BXV BESONDERHEITEN

- Wurde für die INTENSIVE NUTZUNG von bis zu 1000 kg schwerer und 20 m langer Schiebetore getestet.
- Erhältlich in 4 MODELLEN. Das Sortiment beinhaltet auch die Ausführung Rapid.
- Der 24 V DC Motor mit ENCODER sorgt für eine optimale Steuerung der Langsamläufe und bietet ein besseres Leistungsprofil.
- Die Steuerung mit SEPARATEN KLEMMLEISTEN vereinfacht die Konfigurationsarbeiten.
- 7-Segment-Display zur schnellen und einfachen Konfiguration.
- EINFACHES ENTRIEGELUNGSSYSTEM zum manuellen Öffnen des Tores.

# AUSFÜHRUNG RAPID DOPPELT SO SCHNELL WIE DIE STANDARD AUSFÜHRUNGEN



Die Ausführung BXV verkürzt die Wartezeiten und ist eine leistungsstarke Lösung für alle Anwendungen, bei denen ein schneller Auf- und Zulauf gefragt ist.

Mit dieser Baureihe kann das Tor doppelt so schnell geöffnet und geschlossen werden wie mit Standardmotoren, was eine zügige Durchfahrt, ein hohes Maß an Sicherheit und maximalen Komfort gewährleistet.

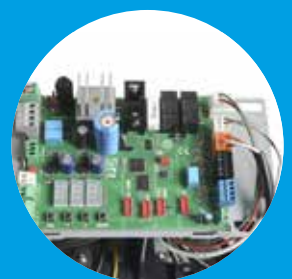
**AUSFÜHRUNG RAPID: BIS ZU 22 m/min**



## ERWEITERTE FUNKTIONEN

- INTEGRIERTER ROLLING CODE UND FESTCODE FUNKDECODER mit der Möglichkeit, bis zu 250 Nutzer zu speichern.
- MEMORY ROLL zum Speichern der Einstellungs- und Nutzerdaten.
- Ist mit CAME KEY kompatibel, zur Programmierung und Konfiguration per Smartphone und Tablet.
- Ist mit der CAME CONNECT-Technologie kompatibel, zur Fernsteuerung der Anlage über App und Fernzugriff für Techniker.
- Vorbereitet für MAGNETENDSCHALTER UND Heizung, damit das Tor für jedes Wetter gerüstet ist.

Die Steuerung wird durch eine Abdeckung geschützt, die die Programmierung in keiner Weise beeinträchtigt.







Elegantes Design,  
Performance und  
Zuverlässigkeit machen  
aus BXV die perfekte  
Lösung für jeden  
Wohnkontext.

## ERWEITERTE FUNKTIONEN DER NEUEN STEUERUNG

Die Steuerung ZN7 wurde horizontal eingebaut, damit sie leichter zugänglich ist und mehr Platz für Zusatzmodule bleibt.

### RIO SYSTEM

Wireless-Technologie ist die Lösung von CAME um alle Steuer- und Sicherheitseinrichtungen über Funk und ohne Kabel zu installieren.

### TRANSPONDERLESER UND CODESCHLÖSSER

werden direkt an die Steuerung angeschlossen, dank der Module R800/R700.

### ENERGIESPARMODUL

für einen geringen Stromverbrauch während der Standby-Phase.

### RSE MODUL

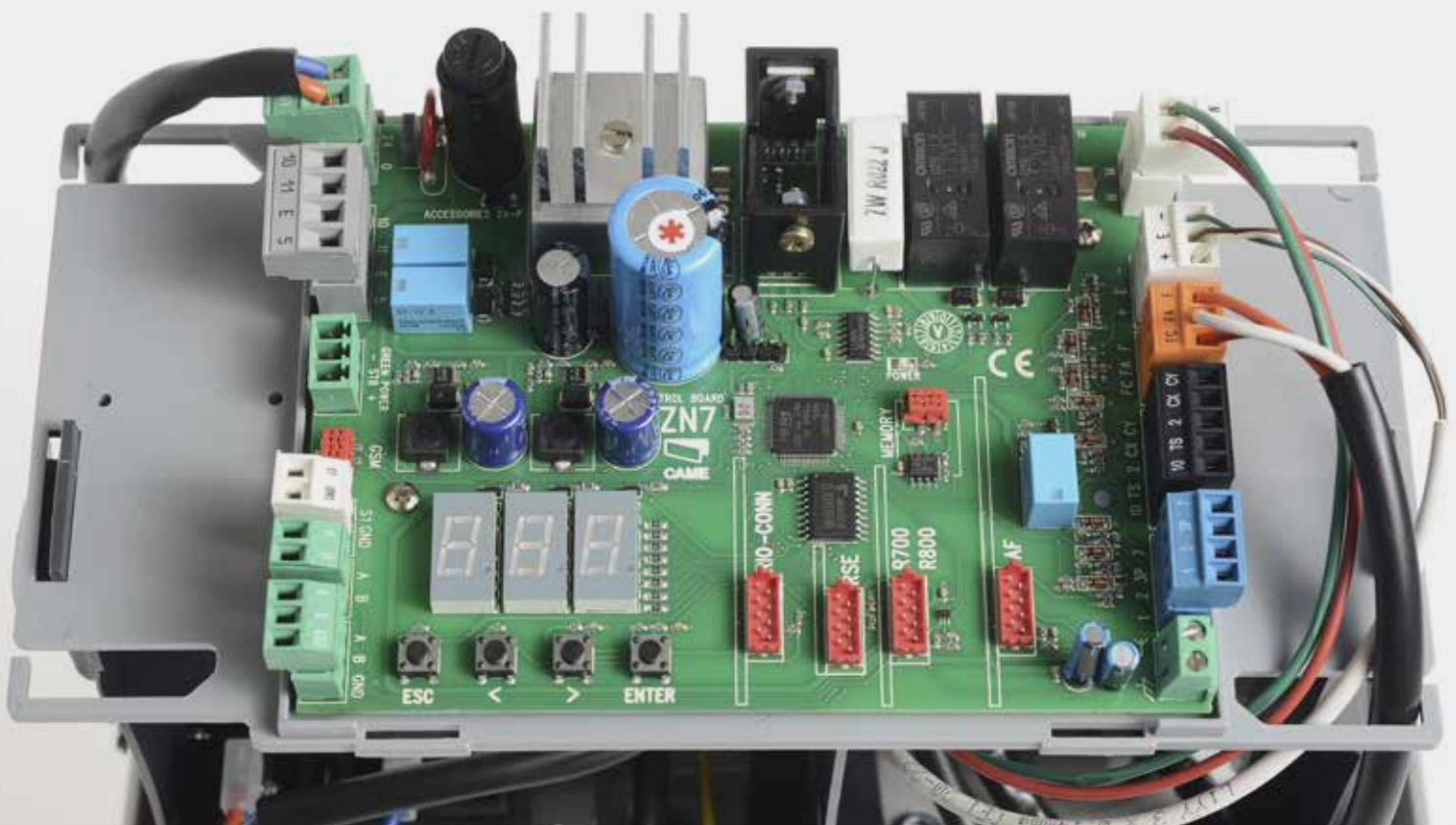
ermöglicht eine einfache Installation und Konfiguration von zwei Antrieben mit der Funktion "Master & Slave".

### NOTSTROMBATTERIEN

zur Aufrechterhaltung eines korrekten Betriebs auch bei Stromausfall.

### FUNKTION ZUR EINSTELLUNG DER AUFLAUFRICHTUNG

ist als Schnellfunktion über das Display verfügbar, ohne die Motorverkabelung ändern zu müssen.





# CAME KEY

## IHR NEUES WERKZEUG



Die Konfiguration und Installation einer Anlage kann Zeit in Anspruch nehmen und wird oft in unangenehmen Situationen durchgeführt, wie z.B. auf den Knien bei starkem Regen. Lassen Sie den Schraubendreher in der Werkzeugkiste und beginnen Sie, ein Werkzeug der neusten Generation zu verwenden.

CAME KEY ist eine WLAN Schnittstelle und in der Lage, mit jedem Smartphone oder Tablet zu kommunizieren, ohne dass eine Internetverbindung notwendig ist.

Die SETUP App  
ist erhältlich auf:



Schließen Sie CAME KEY an die Steuerung an und laden Sie die CAME SETUP App herunter. Mit Ihrem Smartphone oder Tablet verbunden, ermöglicht CAME KEY:

- Eine rasche Konfiguration des Antriebs.
- Ein Firmware-Update der Steuerung.
- Die Verwaltung der Handsender.
- Ein Backup der Konfigurationen, sowohl vor Ort als auch in der Cloud und... vieles mehr!





# CAME CONNECT TESTEN SIE JETZT DIE TECHNOLOGIE DER ZUKUNFT FÜR IHR UNTERNEHMEN

**CAME**CONNECT  
CLOUD CONNECTED TECHNOLOGY

CAME CONNECT ist das Cloud basierende System, mit dem Sie all Ihre Kunden und jede einzelne Anlage mit einem Mobilgerät oder von Ihrem PC im Büro aus fernbedienen können.

Durch das Gateway, das zusammen mit dem Antrieb installiert wird, haben alle Produkte Zugang zum Internet, über ein universelles, sicheres und von CAME zertifiziertes Netzwerk. Von Videosprechanlagen über Temperaturregelung, Smart Home Systeme und Torantriebe bis hin zu Schranken und Parkplatzsystemen sind alle Automationen untereinander verbunden und können von einem einzigen Gerät aus gesteuert werden, das die Fernsteuerung des Systems, die komplette Systemdiagnose und die Überwachung eventueller Anomalien möglich macht.

Dank CAME CONNECT können Sie Ihr Geschäft ausbauen und einen effizienten und kontinuierlichen Wartungsservice, Unterstützung bei der Fernwartung und schnelle Intervention im Fall von Störungen bieten.

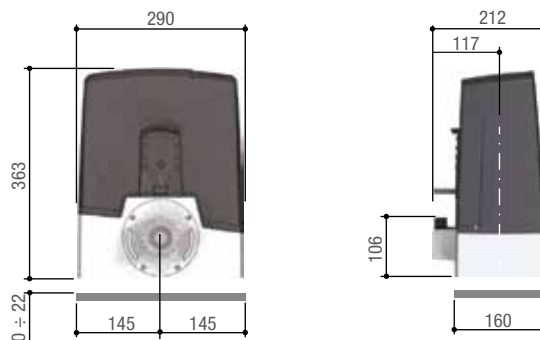
Geht der Installateur auf die Website und meldet sich als "Techniker" an, hat er Zugriff auf viele neue Funktionen:

- Er kann sich die Anlagen seiner Kunden und deren jeweiligen Status auf der Karte anzeigen lassen (funktionierend/gestört).
- Sich für jeden Kunden die komplette Liste der Antriebe und die jeweiligen Zustandsanzeigen ansehen.
- Alle angeschlossenen Geräte konfigurieren und überwachen.
- Szenarien verwalten und Arbeiten planen.
- Chronologie und Status kontrollieren.
- Die geplante Wartung für jedes Gerät einsehen.

CAME CONNECT ist auch die perfekte Lösung für den „Privaten Nutzer“, der alle Zuhause installierten Technologien fernbedienen möchte, wie z.B. das Aktivieren der Antriebe/Automationen, das Anzeigen der Bilder des Videoüberwachungssystems, das Empfangen von Warnmeldungen oder das Abschicken von Wartungsanfragen an den Installateur.



# DAS GANZE SORTIMENT



## Einsatzbereiche

| MODELLE              | 801MS-0150 | 801MS-0180 | 801MS-0210 | 801MS-0230 | 801MS-0160 | 801MS-0190 | 801MS-0250 |
|----------------------|------------|------------|------------|------------|------------|------------|------------|
| Max. Torlänge (m)    | 14         | 18         | 20         | 20         | 14         | 18         | 20         |
| Max. Torgewicht (kg) | 400        | 600        | 800        | 1000       | 400        | 600        | 1000       |
| MODELLE              | 801MS-0380 | 801MS-0390 | 801MS-0260 | 801MS-0270 | 801MS-0280 | 801MS-0290 |            |
| Max. Torlänge (m)    | 18         | 20         | 14         | 18         | 20         | 20         | 20         |
| Max. Torgewicht (kg) | 600        | 1000       | 400        | 600        | 800        | 1000       |            |

## Technische Daten

| MODELLE                         | 801MS-0150         | 801MS-0180         | 801MS-0210         | 801MS-0230         | 801MS-0160         | 801MS-0190         | 801MS-0250         |
|---------------------------------|--------------------|--------------------|--------------------|--------------------|--------------------|--------------------|--------------------|
| Schutzart (IP)                  | 44                 | 44                 | 44                 | 44                 | 44                 | 44                 | 44                 |
| Betriebsspannung (V - 50/60 Hz) | 230 AC             | 230 AC             | 230 AC             | 230 AC             | 230 AC             | 230 AC             | 230 AC             |
| Betriebsspannung Motor (V)      | 24 DC              | 24 DC              | 24 DC              | 24 DC              | 24 DC              | 24 DC              | 24 DC              |
| Leistung (W)                    | 170                | 270                | 170                | 170                | 170                | 170                | 170                |
| Laufgeschwindigkeit (m/Min.)    | 12                 | 12                 | 11                 | 11                 | 22                 | 20                 | 20                 |
| ED (%)                          | HEAVY-DUTY SERVICE | HEAVY-DUTY SERVICE | HEAVY-DUTY SERVICE | HEAVY-DUTY SERVICE | HEAVY-DUTY SERVICE | HEAVY-DUTY SERVICE | HEAVY-DUTY SERVICE |
| Schließkraft (N)                | 350                | 600                | 800                | 1000               | 250                | 330                | 450                |
| Betriebstemperatur (°C)         | -20 ÷ +55          | -20 ÷ +55          | -20 ÷ +55          | -20 ÷ +55          | -20 ÷ +55          | -20 ÷ +55          | -20 ÷ +55          |
| MODELLE                         | 801MS-0380         | 801MS-0390         | 801MS-0260         | 801MS-0270         | 801MS-0280         | 801MS-0290         |                    |
| Schutzart (IP)                  | 44                 | 44                 | 44                 | 44                 | 44                 | 44                 | 44                 |
| Betriebsspannung (V - 50/60 Hz) | 230 AC             | 230 AC             | 110 AC             | 110 AC             | 110 AC             | 110 AC             | 110 AC             |
| Betriebsspannung Motor (V)      | 24 DC              | 24 DC              | 24 DC              | 24 DC              | 24 DC              | 24 DC              | 24 DC              |
| Leistung (W)                    | 270                | 400                | 170                | 270                | 400                | 400                |                    |
| Laufgeschwindigkeit (m/Min.)    | 12                 | 11                 | 12                 | 12                 | 11                 | 11                 |                    |
| ED (%)                          | HEAVY-DUTY SERVICE | HEAVY-DUTY SERVICE | HEAVY-DUTY SERVICE | HEAVY-DUTY SERVICE | HEAVY-DUTY SERVICE | HEAVY-DUTY SERVICE | HEAVY-DUTY SERVICE |
| Schließkraft (N)                | 600                | 1000               | 350                | 600                | 800                | 1000               |                    |
| Betriebstemperatur (°C)         | -20 ÷ +55          | -20 ÷ +55          | -20 ÷ +55          | -20 ÷ +55          | -20 ÷ +55          | -20 ÷ +55          | -20 ÷ +55          |

© CAME SPA - KADDEGZE18 - 2019 - DE

CAME behält sich das Recht vor, diese Broschüre jederzeit zu ändern.. Der Nachdruck, auch auszugsweise, ist verboten.

● 24 V DC

# CAME

**CAME S.p.A.**  
Via Martiri della Libertà, 15  
31030 Dosson di Casier  
Treviso - ITALY

Als multinationales Unternehmen bieten wir integrierte Antriebssysteme für den privaten, gewerblichen und öffentlichen Bereich, die mit intelligenten Lösungen die Lebensqualität verbessern.

- TORANTRIEBE
- GARAGEN- UND INDUSTRIETORE
- VIDEOSPRECHANLAGEN
- AUTOMATIKTÜREN
- EINBRUCHMELDEANLAGEN
- DREHSPERREN UND ZUGANGSKONTROLLE
- HAUSSTEUERUNG
- POLLER UND PERIMETERABSICHERUNG
- TEMPERATURSTEUERUNG
- PARKPLATZSYSTEME UND STRASSENSCHRANKEN
- ROHRMOTOREN FÜR MARKISEN UND ROLLLÄDEN

[CAME.COM](http://CAME.COM)

