



**FAST70**

**AUTOMATISME  
POUR PORTAIL  
BATTANT**

**VANTAUX JUSQU'À 2,30 M OU 300 KG**

**CAME** 

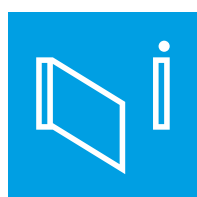
[CAME.COM](http://CAME.COM)





## SOLUTION IDÉALE

Solution idéale pour les applications de type résidentiel ou petit collectif sur des piliers de moyennes et grandes dimensions.



# FAST70 CARACTÉRISTIQUES

- Installation simple et rapide.
- Butées de fin de course intégrées.
- Levier de déblocage pratique pour l'ouverture manuelle du portail.
- Carte électronique incorporée sur la version FA70230CB et la version FA7024CB.
- Possibilité de fonctionnement avec batterie en cas de panne de courant (version 24V).
- Connexion simplifiée avec un câble 3 fils pour la gestion du moteur et de l'encodeur.
- Carte électronique avec borniers séparés et afficheur (version 24V) pour faciliter les phases de mise en service et de diagnostic. Permet de mémoriser plusieurs utilisateurs (50 en version 230V et 250 en 24V).
- Autodiagnostic des dispositifs de sécurité filaires ou sans fil.
- Décodage radio Code tournant et Code d'identification (Twin) intégré (version 24V).
- Dispositifs développés pour la connexion au cloud via CAME Connect (version 24V).
- Gestion des accessoires de sécurité sans fil de la série RIO System 2.0 (version 24V).

# TECHNOLOGIE FAST70



## LA GARANTIE 24 VOLTS

Les motoréducteurs 24 VDC sont adaptés à un usage intensif et garantissent le fonctionnement y compris en cas de coupure de courant (option).



## SÉCURITÉ EN TESTED

Automatisme testé conformément aux normes européennes en matière de forces d'impact.



## ENCODEUR

Motoréducteur ou automatisme avec encodeur (version 24V).



## CAME CONNECT

Produit pilotable et programmable à distance par le biais de la technologie cloud CAME Connect (uniquement pour les versions 24 V).



## ACCESSOIRE CAME

Possibilité de gérer directement des claviers CAME au moyen de la carte R800 ou de connecter des sélecteurs transpondeur CAME par le biais de l'accessoire R700 (version 24V).



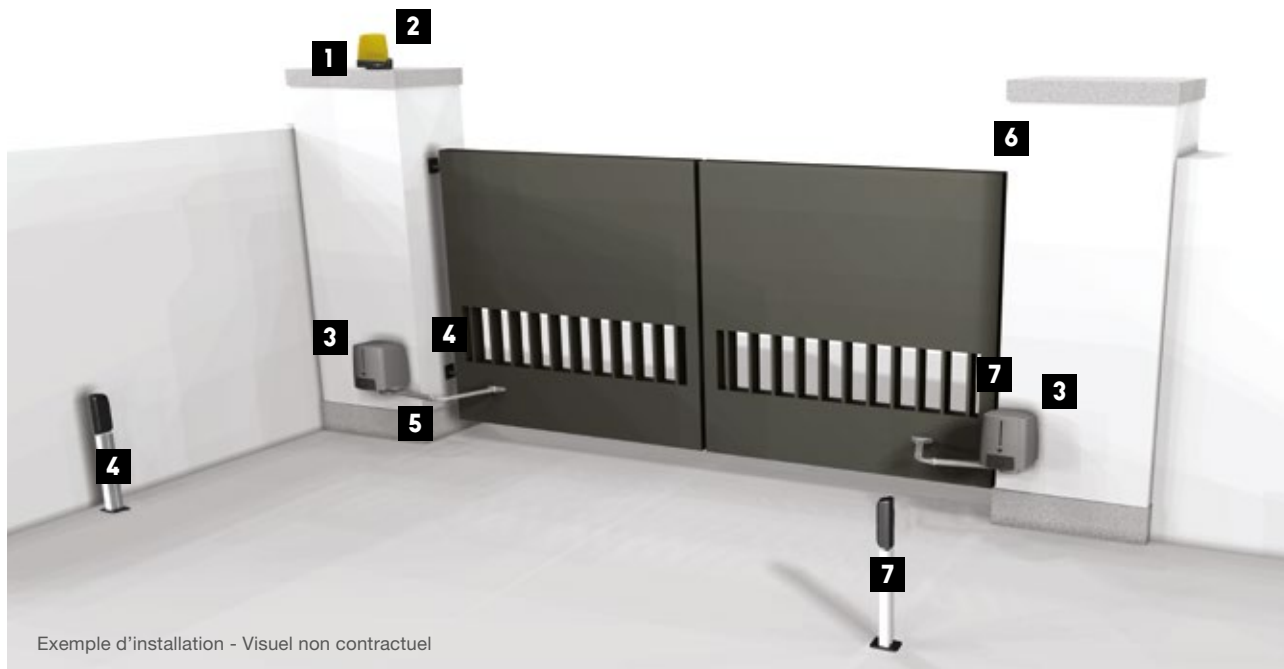
## CONNECT SIGNIFIE

**CONNEXION**  
au réseau Internet  
à travers les  
passerelles CAME

**COMPTABILITÉ**  
avec les nouvelles  
passerelles rapidement  
enfichables

**CONFIGURATION**  
et installation  
par smartphone  
avec CAME KEY

**CONTRÔLE**  
à distance pour l'utilisateur  
à travers  
les Applications



**1**  
**Clignotant**  
Typologie de câblage  
1 x 1,5 mm<sup>2</sup>

**2**  
**Antenne**  
Typologie de câblage  
RG58

**3**  
**FAST70**  
Typologie de câblage  
3 x 1,5 mm<sup>2</sup>

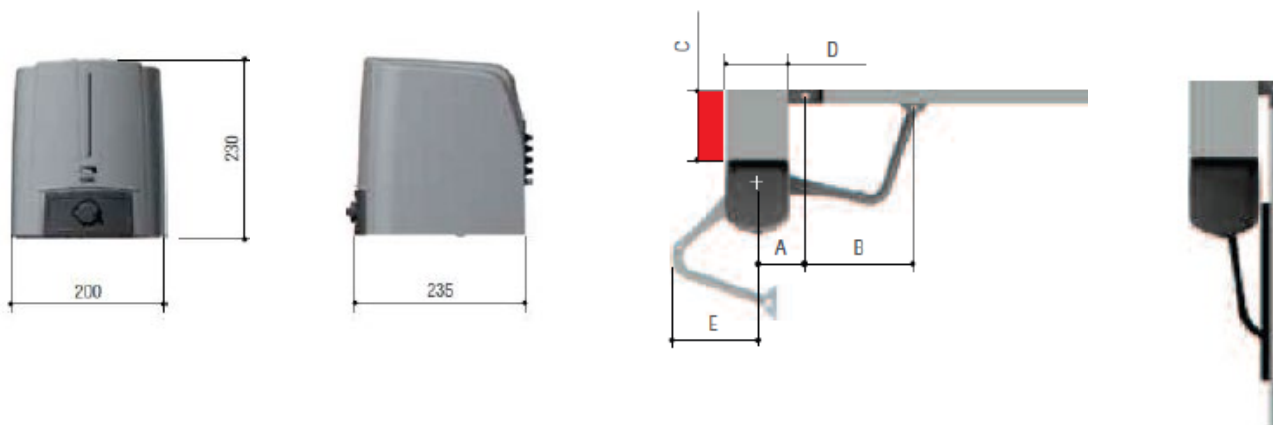
**4**  
**Jeu de photocellules**  
Typologie de câblage  
4 x 0,5 mm<sup>2</sup>

**5**  
**Armoire de commande**  
Typologie de câblage  
230V AC

**6**  
**Sélecteur externe**  
Typologie de câblage  
3 x 0,5 mm<sup>2</sup>

**7**  
**Jeu de photocellules**  
Typologie de câblage  
2 x 0,5 mm<sup>2</sup>

# LA GAMME COMPLÈTE



## Dimensions application (mm)

MODÈLES	FA70230CB - FA70230 - FA7024CB - FA7024					801MP-0050 - 801MP-0070				
	A	B	D	E	C Max.	A	B	D	E	C Max.
90	140	420 (490*)	Min. 200	260 (350*)	200 (300*)	140	490	Min. 200	410	300
90	160	380 (460*)	Min. 220	240 (320*)	200 (300*)	160	460	Min. 220	410	300
90	180	380 (460*)	Min. 240	240 (320*)	200 (300*)	180	460	Min. 240	410	300
110	220	380 (450*)	Min. 280	310 (400*)	50 (50*)	220	470	Min. 280	410	50
110	240	380 (450*)	Min. 300	310 (400*)	50 (50*)	240	470	Min. 300	410	50

\* avec art. 801XC-0070

## Limites d'utilisation

MODÈLES	FA70230CB - FA70230 - FA7024CB - FA7024 - 801MB-0090 - 801MB-0100			
Longueur max. vantail (m)	2,3	2	1,5	1
Poids max. vantail (kg)	200	215	250	300
Ouverture max. vantail (°)	110			

## Caractéristiques technique

MODÈLES	FA70230CB	FA70230	FA7024CB	FA7024	801MB-0090	801MB-0100
Degré de protection (IP)	54	54	54	54	54	54
Alimentation (V - 50/60 Hz)	230 AC	230 AC	230 AC	-	230 AC	-
Alimentation moteur (V)	230 AC	230 AC	24 DC	24 DC	24 DC	24 DC
Absorption (A)	1,4	1,4	-	-	-	-
Puissance (W)	160	160	140	140	140	140
Temps de manoeuvre à 90° (s)	15	15	13 ÷ 30	13 ÷ 30	13 ÷ 30	13 ÷ 30
Intermittence/Fonctionnement (%)	30	30	-	-	-	-
Cycles/Heure	-	-	65	65	65	65
Température de fonctionnement (°C)	-20 ÷ +55	-20 ÷ +55	-20 ÷ +55	-20 ÷ +55	-20 ÷ +55	-20 ÷ +55
Thermoprotection moteur (°C)	150	150	-	-	-	-

● 230 V AC ● 24 V DC

© CAME SPA - KADFRFIE19 - 2021 - FR

CAME se réserve le droit d'apporter à tout moment des modifications au présent document. Sa reproduction, même partielle, est interdite.

# CAME

**CAME S.P.A.**  
Via Martiri della Libertà, 15  
31030 Dosson di Casier  
Treviso - ITALY

**CAME.COM**

Nous sommes une multinationale leader dans la fourniture de solutions technologiques intégrées pour l'automatisation d'environnements résidentiels, publics et urbains, qui génère des espaces intelligents pour le bien-être des personnes.

- AUTOMATISMES POUR PORTAILS
- SYSTÈMES DE VIDÉOPHONIE
- AUTOMATISMES POUR GARAGES ET SYSTÈMES DE FERMETURE INDUSTRIELS
- BARRIÈRES AUTOMATIQUES
- SYSTÈMES DE STATIONNEMENT
- TOURNIQUETS ET SPEED GATES
- BORNES ET ROAD BLOCKERS (BORNES ESCAMOTABLES)
- DISPOSITIFS DE THERMORÉGULATION
- PORTES AUTOMATIQUES
- SOLUTIONS POUR STORES ET VOLETS ROULANTS
- SYSTÈMES ANTI-INTRUSION
- SYSTÈMES DOMOTIQUES

CE

