



STYLO

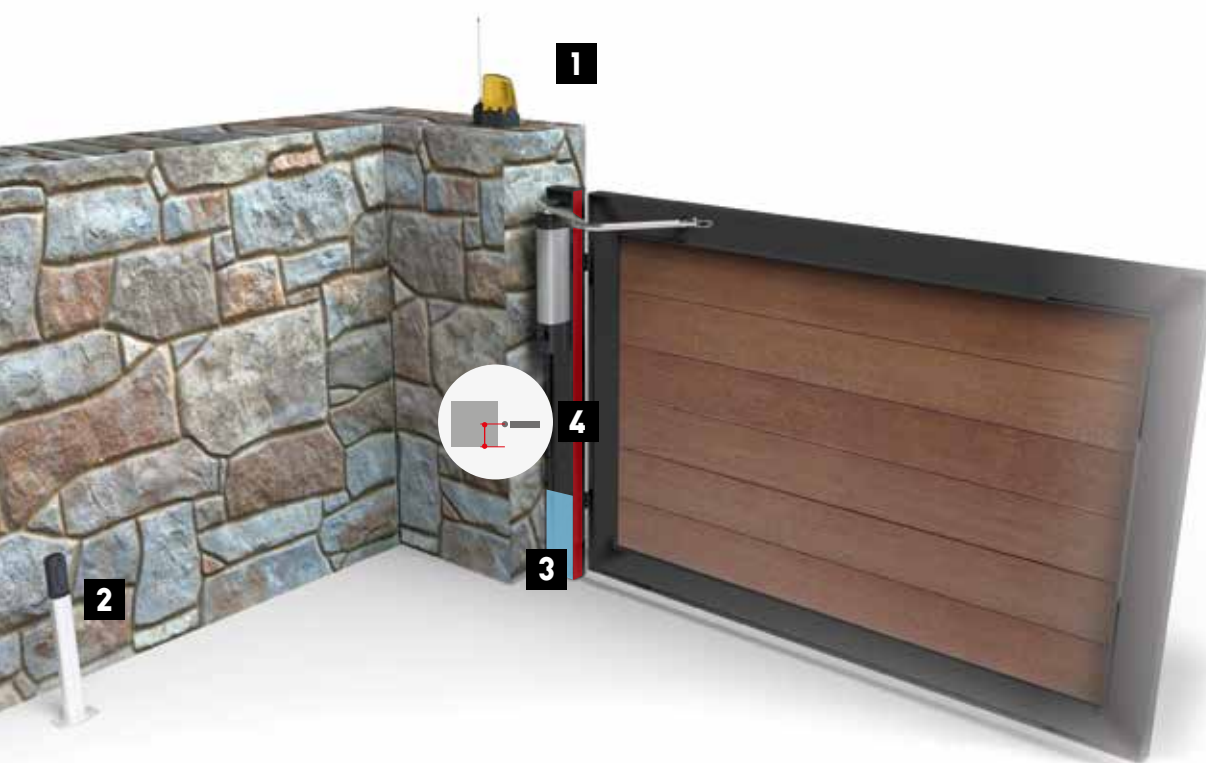
AUTOMAZIONE ESTERNA A BRACCIO PER CANCELLI A BATTENTE.

Cancelli fino a 1,8 m
di lunghezza per anta

CAME 

CAME.COM





1
Lampeggiatore
a LED a basso
consumo

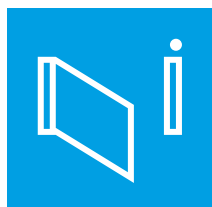
2
Fotocellula
interna

3
Minimo 80 mm / 3.2 in

4
C max: distanza
tra la superficie
interna del pilastro
e l'asse di rotazione
del cancello

PICCOLO GRANDE STYLO.

Solo 80 mm (3.2 in) di pilastro; è quanto basta a STYLO! L'automazione ideale per cancelli a battente fino a 1,8 m (6 ft) di lunghezza per anta, installati su pilastri di piccole dimensioni oppure in presenza di recinzioni o muri a ridosso del cancello.



I VANTAGGI DI CAME **STYLO**

- Movimento controllato dall'encoder.
- Testato in conformità alle norme vigenti.
- Braccio dritto per l'installazione su cancelli con pilastri di almeno 8 cm di larghezza, anche in presenza di un muro o di una recinzione a ridosso del pilastro.
- Funzionamento in modalità di emergenza in caso di blackout.
- Affidabile e resistente nonostante le dimensioni ridotte, grazie al sistema irreversibile.
- Sistema di sblocco con chiave personalizzata.
- Disponibile anche nella versione reversibile.



PRATICO E AFFIDABILE

Con STYLO hai la possibilità di automatizzare il cancello velocemente, senza operazioni invasive o dispendiose, anche dove mancano le predisposizioni. Sono sufficienti 80 mm (3.2 in) di larghezza del pilastro per garantire una corretta installazione. L'estetica del cancello rimane invariata e i suoi movimenti acquistano modernità ed efficienza.

CONTROLLO TOTALE

- Elettronica a encoder per una gestione sicura del movimento dell'anta e delle fasi di rallentamento: il sistema rileva con precisione la presenza di eventuali ostacoli lungo il tragitto.
- Autodiagnosi dei dispositivi di sicurezza prima di ogni movimentazione.
- Display per visualizzare la programmazione delle funzioni.
- LED di segnalazione integrati nella scheda elettronica, per una veloce diagnosi di eventuali guasti del sistema.

DISPONIBILE CON BRACCIO DRITTO O SNODATO

È possibile scegliere tra due diversi tipi di braccio, a seconda delle esigenze. Stylo infatti è disponibile con braccio di trasmissione snodato oppure con braccio dritto. Quest'ultima opzione è particolarmente indicata in presenza di un muro o di una recinzione a ridosso del pilastro.

TECNOLOGIA STYLO



LA GARANZIA 24 VOLT

I motoriduttori a 24 V DC sono adatti al servizio intensivo e garantiscono il funzionamento anche in caso di blackout. Questa icona indica anche che un prodotto è alimentato a bassa tensione.



SICUREZZA EN TESTED

Automazione testata in conformità alle norme europee in materia di forze di impatto.



ENCODER

Motoriduttore o automazione con encoder.

SCOPRI SU CAME.COM LA GAMMA COMPLETA DELLE AUTOMAZIONI E DEGLI ACCESSORI CAME



TRASMETTITORI



FOTOCELLULE



SELETTORI



SELETTORI A 12 TASTI

CAME è un'azienda leader nella produzione di automazioni per la casa, l'industria e i grandi progetti tecnologici d'impianto. Una gamma completa di soluzioni: dalle automazioni per cancelli e porte garage ai motori per tapparelle e tende da sole, fino ad arrivare al controllo domotico, ai sistemi antintrusione e alla videocitofonia. Tecnologia e affidabilità anche al servizio del tuo business, grazie a soluzioni progettate per l'automazione di porte industriali, porte automatiche, barriere stradali, tornelli, controllo accessi e sistemi di parcheggio.

CAME.COM

AUTOMAZIONI E CONTROLLO ACCESSI CAME

AUTOMAZIONI PER CANCELLI SCORREVOLI



AUTOMAZIONI PER CANCELLI A BATTENTE



AUTOMAZIONI PER PORTE GARAGE E SEZIONALI



BARRIERE AUTOMATICHE STRADALI



AUTOMAZIONI PER INGRESSI INDUSTRIALI



AUTOMAZIONI PER SERRANDE



TORNELLI AUTOMATICI E CONTROLLO ACCESSI



SISTEMI PER PARCHEGGI AUTOMATICI



ACCESSORI



SISTEMI COMPLETI



ELETTRONICA AD HOC PER LE TUE ESIGENZE!

STYLO è disponibile nella versione a 24 V DC.

Nella tabella sono riportate le caratteristiche principali dei quadri comando, abbinati ai motoriduttori.




SCHEDA ELETTRONICA / QUADRO COMANDO

ZL92

FUNZIONI DI SICUREZZA	
AUTODIAGNOSI dispositivi di sicurezza	■
PRELAMPEGGIO in apertura e in chiusura	■
RIAPERTURA durante la chiusura	■
RICHIUSURA durante l'apertura	■
ATTESA ostacolo	■
STOP TOTALE	■
STOP PARZIALE	■
RILEVAMENTO OSTACOLO davanti alle fotocellule	■
ENCODER	■
Dispositivo per CONTROLLO DEL MOVIMENTO e RILEVAMENTO OSTACOLO	■
RILEVAMENTO AMPEROMETRICO	■
FUNZIONI DI COMANDO	
APERTURA PEDONALE 1 anta	■
APERTURA PARZIALE 1 anta	■
SOLO APERTURA da trasmettitore e/o da pulsante	■
Collegamento pulsante SOLO APRE o SOLO CHIUDE	■
SOLO APERTURA o SOLO CHIUSURA da trasmettitore e/o da pulsante	■
INVERSIONE APERTURA-CHIUSURA da trasmettitore e/o da pulsante	■
AZIONE MANTENUTA	■
APERTURA RITARDATA 1a anta	■
APERTURA RITARDATA 2a anta	■
CARATTERISTICHE	
Collegamento LAMPEGGIATORE	■
Collegamento LAMPADA CICLO	■
Collegamento LAMPADA CORTESIA	■
Antenna	■
Collegamento LAMPADA SEGNALE APERTURA	■
Uscita contatto per 2° CANALE RADIO	■
Regolazione TEMPO DI FUNZIONAMENTO	■
AUTOAPPRENDIMENTO CODICE RADIO del trasmettitore	■
Collegamento ELETTROBLOCCO e/o COLPO DI ARIETE	■
TEMPO DI RICHIUSURA AUTOMATICA regolabile	■
Rallentamenti in APERTURA e/o CHIUSURA	■
Funzionamento con BATTERIE DI EMERGENZA (opzione)	■
VELOCITÀ DI MARCIA e di RALLENTAMENTO	■
DISPLAY	■
AUTOAPPRENDIMENTO dei fincorsa in apertura e chiusura	■
CAME Connect	■
Predisposizione per RIO System 2.0	■
Gestione via CRP	■
Gestione RISPARMIO ENERGETICO (001RGP1)	■

■ 24 V DC

TECNOLOGIA STYLO

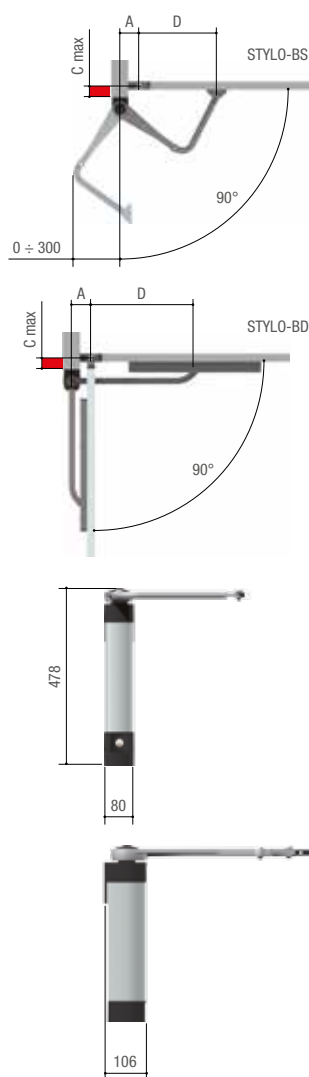
			
PRODOTTO			
STYLO-ME	■	■	■
STYLO-RME	■	■	■
ZL92	■	■	
LB90	■		

La tabella qui sopra riporta **solamente** i prodotti associati alle suddette **tecnologie CAME**. La gamma completa dei prodotti è disponibile nel Catalogo Generale.

002LB90 - Batterie da 12 V - 1,2 Ah o 7 Ah - non fornite.

002LB90 - Sul modello 002ZL92 con batterie da 12 V 1,2 Ah è previsto un portabatterie interno.

DIMENSIONI (MM)



DIMENSIONI APPLICAZIONE (MM)

BRACCIO SNODATO		STYLO-BS	
APERTURA ANTA (°)	A	D	C max
90	90	450	0
90	90	450	180
90	130	450	180
120	170	450	0

BRACCIO DRITTO		STYLO-BD	
APERTURA ANTA (°)	A	D	C max
90	90	400	200
90	230	300	180
135	230	300	0

LIMITI DI IMPIEGO

MODELLI	STYLO-ME - STYLO-RME		
Larghezza max. anta (m)	1,8	1,2	0,8
Peso max. anta (kg)	100	125	150
Apertura max. anta (°)	120 (braccio STYLO-BS) - 135 (braccio STYLO-BD)		

CARATTERISTICHE TECNICHE

MODELLI	STYLO-ME	STYLO-RME
Grado di protezione (IP)	54	54
Alimentazione motore (V)	24 DC	24 DC
Assorbimento (A)	5 max.	5 max.
Potenza (W)	48	48
Tempo di apertura a 90° (s)	REGOLABILE	REGOLABILE
Servizio/ciclo (%)	SERVIZIO INTENSIVO	SERVIZIO INTENSIVO
Coppia (Nm)	100	100
Temperatura di esercizio (°C)	-20 ÷ +55	-20 ÷ +55

■ 24 V DC



© KADITAGE18 - 2018 - IT

CAME SI RISERVA IL DIRITTO DI APPORTARE MODIFICHE AL PRESENTE DOCUMENTO IN QUALSIASI MOMENTO. RIPRODUZIONE ANCHE PARZIALE VIETATA.



CAME S.p.A.
è certificata Qualità,
Ambiente e Sicurezza
secondo le normative:
UNI EN ISO 9001
UNI EN ISO 14001
BS OHSAS 18001

CAME

CAME S.p.A.
Via Martiri della Libertà, 15
31030 Dosson di Casier
Treviso - ITALIA

CAME.COM