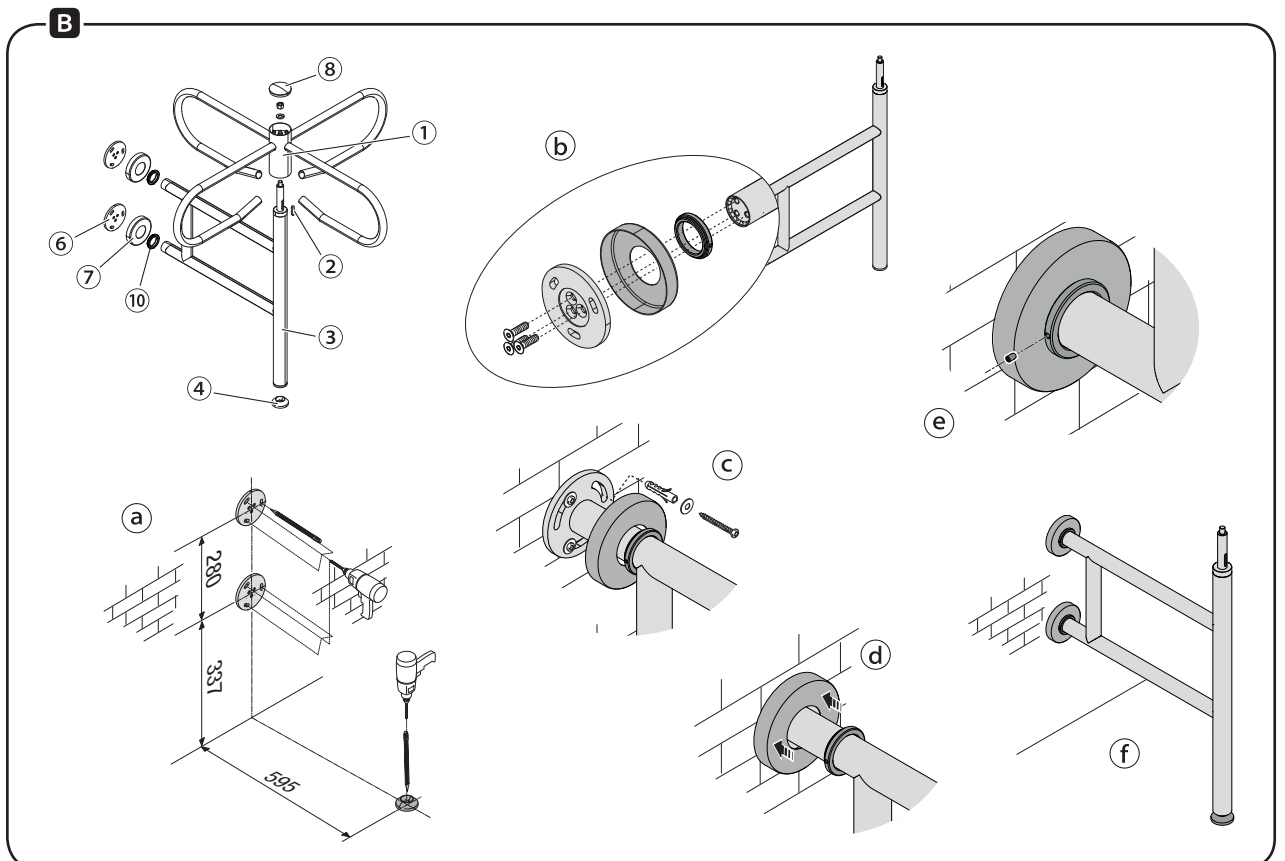
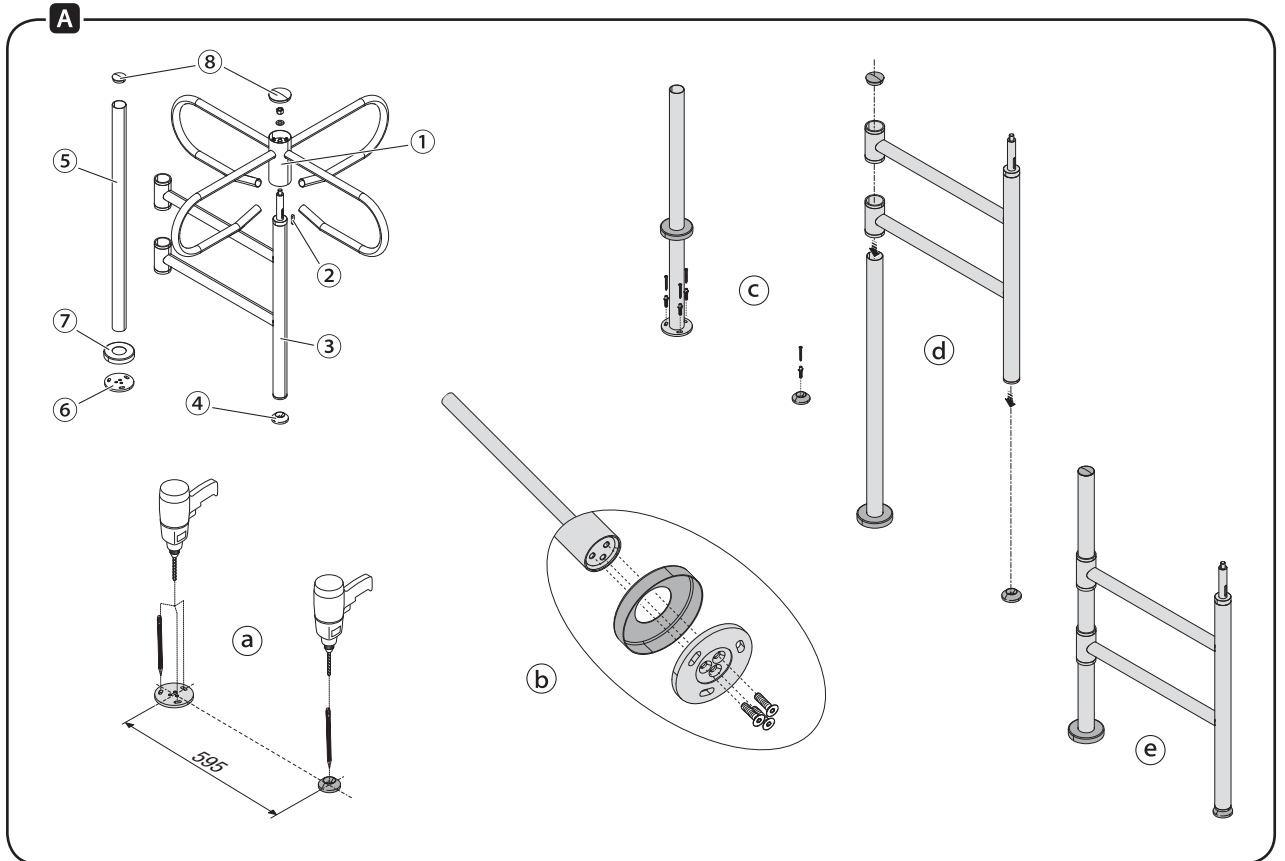
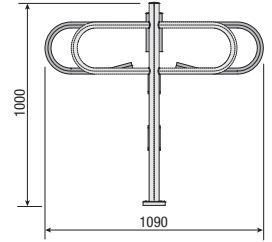
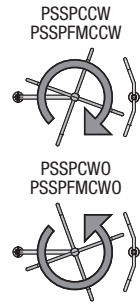
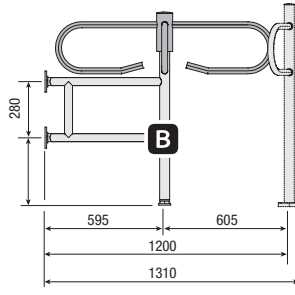
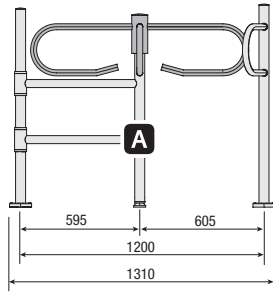


FA00046M4A

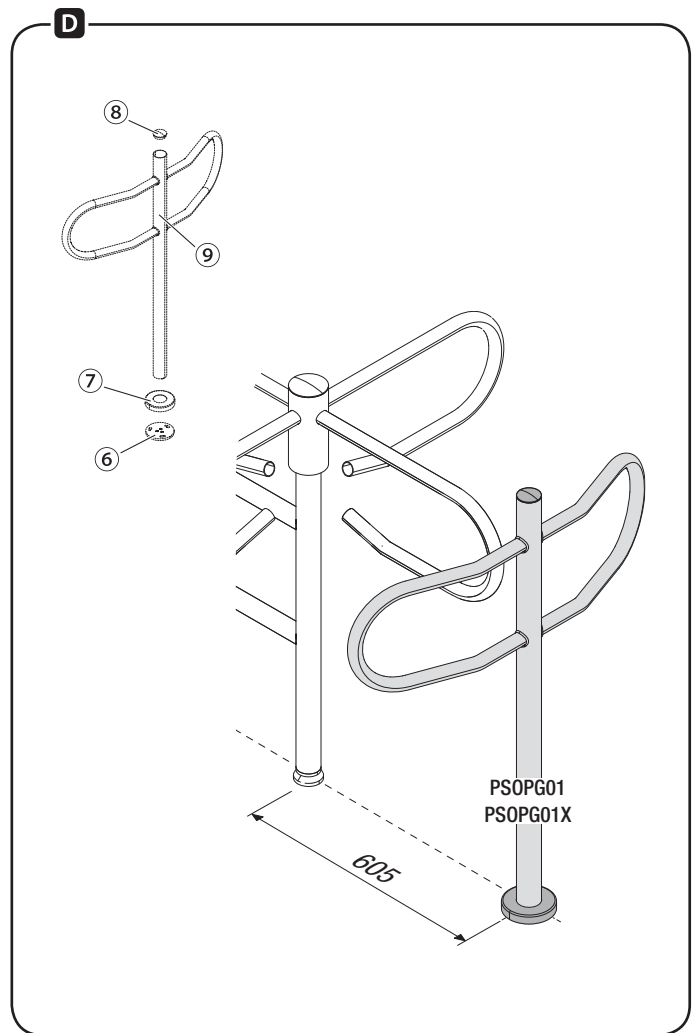
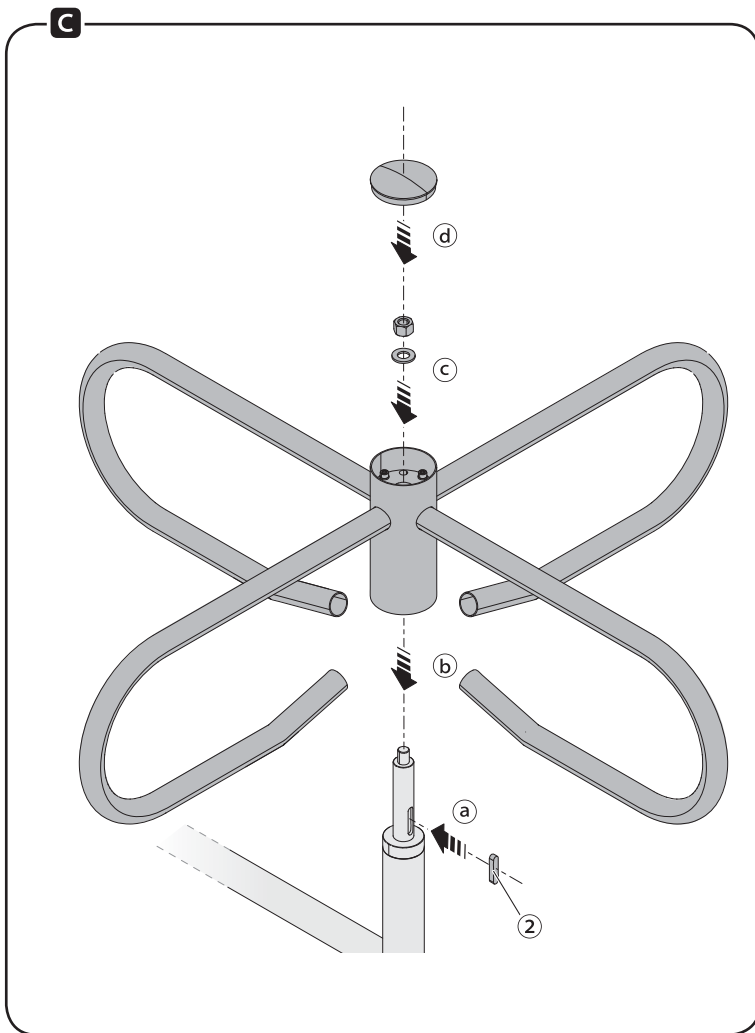
COMPASS



IT	Italiano
EN	English
FR	Français
RU	Русский

www.came.com

CAME
safety & comfort



ITALIANO

Descrizione

Girello meccanico in acciaio inox AISI 304 con fissaggio a pavimento o a muro. Disponibile in tre tipi di apertura: oraria, antioraria e bidirezionale.

Descrizione delle parti

- ① Girello meccanico
- ② Linguetta di blocco rotazione
- ③ Struttura sostegno girello
- ④ Borchia antipánico
- ⑤ Montante di appoggio
- ⑥ Flangia piana
- ⑦ Copriflangia
- ⑧ Tappo di chiusura
- ⑨ Canalizzatore (opzionale)

⑩ Boccola di riduzione

Installazione A/B, C, D

- Tracciare e forare secondo le misure indicate. Utilizzare bulloneria adatta al tipo di pavimento o parete esistenti.
- Seguire le illustrazioni per il montaggio del girello e del canalizzatore (opzionale).

Per l'apertura bidirezionale è sufficiente non montare la linguetta di blocco. **C** ②

Dismissione e smaltimento. I componenti dell'imballaggio (cartone, plastiche, etc.) sono assimilabili ai rifiuti solidi urbani. I componenti del prodotto (metalli, schede elettroniche, batterie, etc.) vanno separati e differenziati. Per le modalità di smaltimento verificare le regole vigenti nel luogo d'installazione. Non disperdere nell'ambiente!

I DATI E LE INFORMAZIONI INDICATE IN QUESTO MANUALE SONO DA RITENERSI SUSCETTIBILI DI MODIFICA IN QUALSIASI MOMENTO E SENZA OBBLIGO DI PREAVVISO. LE MISURE, SE NON DIVERSAMENTE INDICATO, SONO IN MILLIMETRI.

ENGLISH

Description

AISI 304 stainless steel mechanical turnstile - fastened to the wall or floor. there are three available types of opening; clockwise, counter clockwise and bi-directional.

Description of parts

- ① Mechanical turnstile
- ② Rotation locking tab
- ③ Turnstile supporting structure
- ④ Anti-panic cap
- ⑤ Supporting post
- ⑥ Flat flange
- ⑦ Flange cover
- ⑧ End cap

⑨ Post rail (optional)

⑩ Reduction ring

Installing A/B, C, D

- Mark and drill according to the given measurements. Use suitable nuts and bolts for the floor and wall.
- Follow the mounting instructions for the turnstile and the optional post rail.

Do not mount the locking tab if you want the turnstile to open bi-directionally. **C** ②

Dismantling and disposal. The packaging materials (cardboard, plastic, and so on) should be disposed of as solid household waste. The product components (metals, control boards, batteries, etc.) must be separated from other waste for recycling. Check your local laws to properly dispose of the materials. Do not dispose of in nature!

THE DATA PRESENTED IN THIS MANUAL MAY BE SUBJECT TO CHANGE, AT ANY TIME, AND WITHOUT NOTICE.

MEASUREMENTS, UNLESS OTHERWISE INDICATED, ARE IN MILLIMETRES.

FRANÇAIS

Description

Tourniquet mécanique en acier inox AISI 304 avec fixation au sol ou au mur. Disponible avec trois types d'ouverture : horaire, anti-horaire et bidirectionnelle.

Description des parties

- ① Tourniquet mécanique
- ② Languelette de blocage de la rotation
- ③ Structure support tourniquet
- ④ Embout antipanique
- ⑤ Support
- ⑥ Bride plate
- ⑦ Couvre-bride
- ⑧ Embout de fermeture

⑨ Structure à arceaux (en option)

⑩ Douille de réduction

Installation /,

- Tracer et percer selon les dimensions indiquées. Utiliser des boulons adaptés au type de sol ou de mur.
- Suivre les illustrations de montage du tourniquet et de la structure à arceaux (en option).

Pour l'ouverture bidirectionnelle, il suffit de ne pas monter la languelette de blocage. **C** ②

Mise au rebut et élimination.

Les composants de l'emballage (carton, plastiques, etc.) sont assimilables aux déchets urbains solides. Les composants du produit (métaux, cartes électroniques, batteries, etc.) doivent être triés et différenciés. Pour les modalités d'élimination, vérifier les normes en vigueur sur le lieu d'installation. Ne pas jeter dans la nature !

LES DONNÉES ET LES INFORMATIONS CONTENUES DANS CE MANUEL SONT SUSCEPTIBLES DE SUBIR DES MODIFICATIONS À TOUT MOMENT ET SANS AUCUN PRÉAVIS.

LES DIMENSIONS SONT EXPRI-MÉES EN MILLIMÈTRES, SAUF INDICATION CONTRAIRE.

РУССКИЙ

Описание

Механический роторный турникет из нержавеющей стали AISI 304 для напольного или навесного монтажа. Предусмотрено три режима открывания: по часовой стрелке, против часовой стрелки, двусторонний.

Основные компоненты

- ① Механическая вертушка
- ② Блокирующая шпонка
- ③ Опорная конструкция вертушки
- ④ Крепление антипаника
- ⑤ Стойка
- ⑥ Плоский фланец
- ⑦ Крышка фланца
- ⑧ Заглушка
- ⑨ Ограждение (опция)

⑩ Редукционная муфта

Монтаж A/B, C, D

- Разметьте и рассверлите отверстия в соответствии с указанными размерами. Учитывайте особенности существующих стен или пола при выборе крепежных деталей для напольного или навесного монтажа.
- Руководствуйтесь иллюстрациями при монтаже роторного турникета и ограждения (опция).

Для обеспечения работы в двустороннем режиме достаточно не устанавливать блокирующую шпонку. **C** ②

Утилизация. Упаковочные материалы (картон, пластмасса и т. д.) могут быть утилизированы как бытовые отходы. Материалы и компоненты изделия (металл, электронные платы, элементы питания и т. д.) необходимо разделить перед утилизацией. Утилизацию изделия необходимо проводить в соответствии с действующим законодательством местности, в которой производилась его эксплуатация. Не загрязняйте окружающую среду!

ВСЕ ДАННЫЕ И ИНФОРМАЦИЯ, СОДЕРЖАЩАЯСЯ В ЭТОЙ ИНСТРУКЦИИ, МОГУТ БЫТЬ ИЗМЕНЕНЫ В ЛЮБОЕ ВРЕМЯ И БЕЗ ПРЕДВАРИТЕЛЬНОГО УВЕДОМЛЕНИЯ.
ВСЕ РАЗМЕРЫ ПРИВЕДЕНЫ В ММ, ЕСЛИ НЕ УКАЗАНО ИНОЕ.