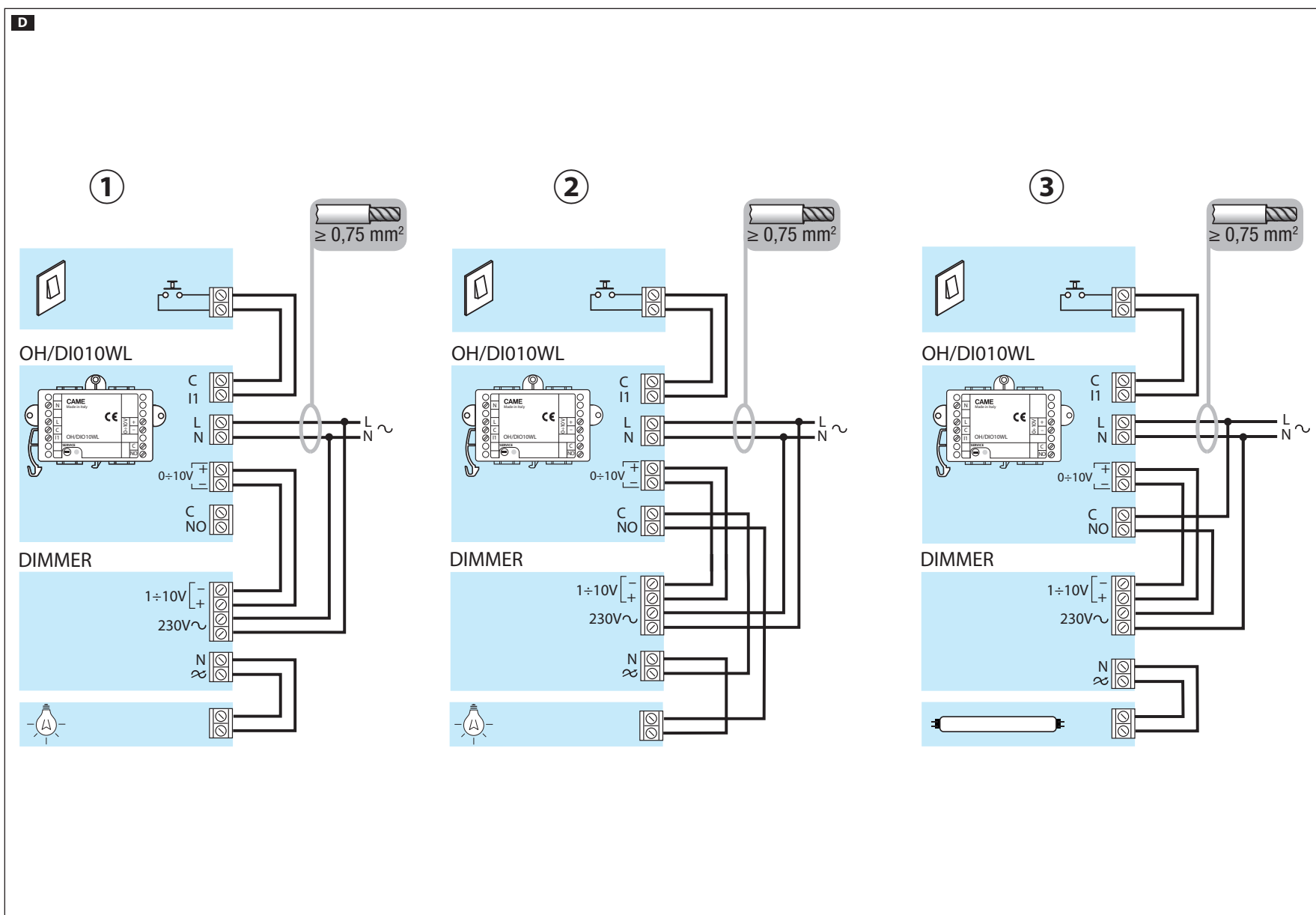
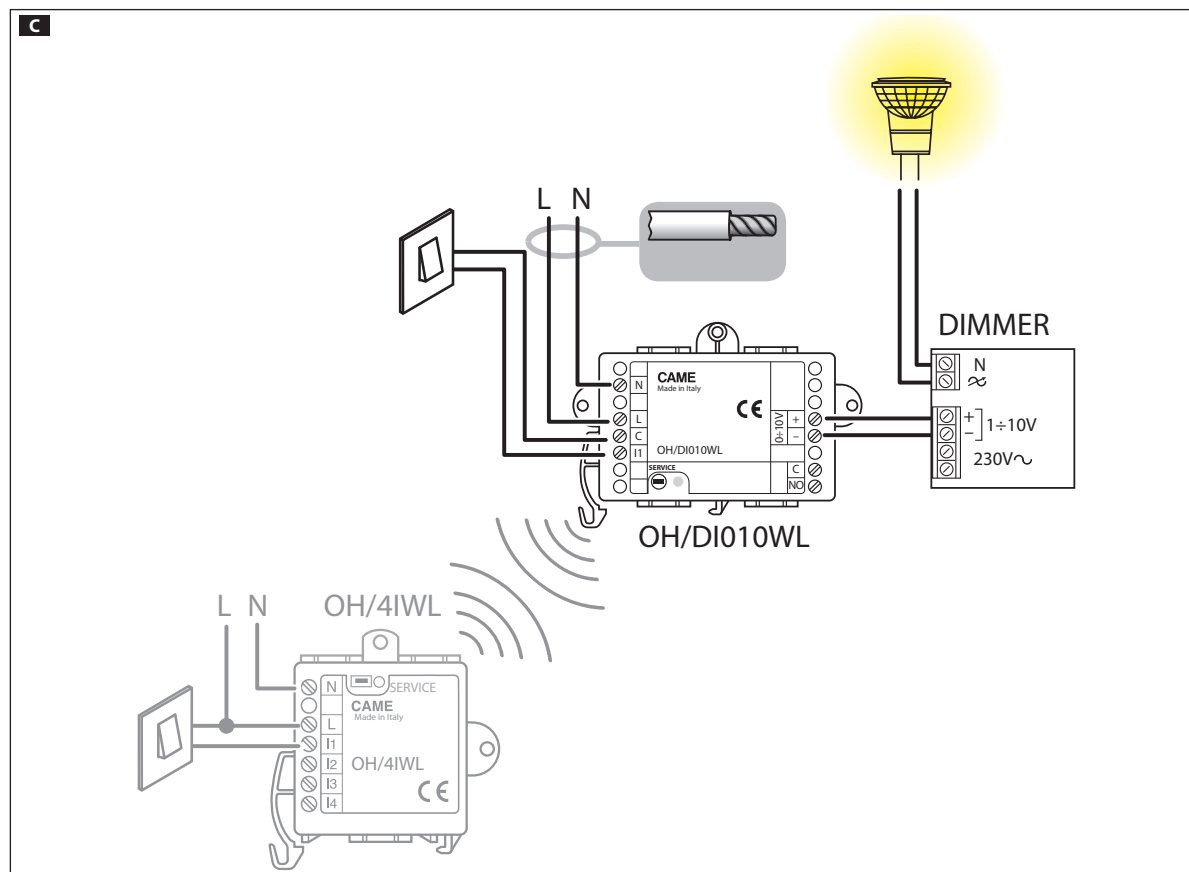


OH/1005WL
OH/4IWL
OH/1016WL-OH/2016WL



ITALIANO

Avvertenze generali

- **⚠** Importanti istruzioni per la sicurezza delle persone: **LEGGERE ATTENTAMENTE!**
- L'installazione, la programmazione, la messa in servizio e la manutenzione devono essere effettuate da personale qualificato ed esperto e nel pieno rispetto delle normative vigenti.
- Indossare indumenti e calzature antistatiche nel caso di intervento sulla scheda elettronica.
- Conservare queste avvertenze.
- Togliere sempre l'alimentazione elettrica durante le operazioni di pulizia o di manutenzione.
- Il prodotto deve essere destinato solo all'uso per il quale è stato espressamente studiato. Ogni altro uso è da considerarsi pericoloso.
- Il costruttore non può comunque essere considerato responsabile per eventuali danni derivanti da usi impropri, erronei ed irragionevoli.

Descrizione

Modulo wireless per il comando di carichi elettrici e per la regolazione di dispositivi con ingresso 0 ÷ 10 V. Dispone di un'uscita relè (a contatto pulito), un'uscita 0 ÷ 10 V e di un ingresso a 230 V AC.

Il comando dei carichi elettrici è attivabile da altri dispositivi wireless CAME, quali, per esempio, i rivelatori volumetrici (vedi paragrafo **ABBINAMENTO DI OH/DI010WL AD ALTRI DISPOSITIVI**).

⚠ L'uscita relè e quella 0÷10 V non sono indipendenti.

L'uscita è configurabile sia da software CAME D SW nelle modalità **DIMMER, LINEARE, STEP, INSEGUIMENTO** (fare riferimento alle istruzioni del software), sia manualmente (utilizzando il pulsante SERVICE).

Descrizione e funzioni di morsetti, pulsanti e LED **A**

N-L	Neutro-Fase	I1	Ingresso Contatto 1
C	Comune Ingresso (Fase)	NO-C	Contatto relè (NO)

Pulsante SERVICE **1**

Da software CAME D SW: permette l'identificazione del dispositivo in fase di programmazione.

In modalità di **configurazione manuale**, ha le seguenti funzioni:

1. ENTRARE/USCIRE dalla fase di apprendimento
2. RIPRISTINARE LA CONFIGURAZIONE DI DEFAULT del dispositivo. Tenere premuto il pulsante per almeno 30 s. Il LED (rosso) lampeggia.
3. CONFIGURARE L'USCITA RELÈ

LED Service (giallo) **2**

Si accende ogni volta che viene premuto il pulsante SERVICE. Se rimane acceso o spento il modulo non funziona o non è alimentato.

LED Trasmissione TX (rosso) **3**

Si accende quando viene trasmesso un segnale radio; lampeggia in fase di apprendimento.

LED Ricezione RX (verde) **4**

Si accende quando viene ricevuto un segnale radio.

Dati tecnici

Tipo	OH/DI010WL
Alimentazione (V AC)	230
Assorbimento (mA)	2
Frequenza radio (MHz)	868,65
Portata in aria libera (m)	100
Tipo di modulazione	GFSK
Sezione cavo alimentazione (mm ²)	≥ 0,75
Massima umidità relativa in funzionamento senza condensa (%)	<93
Temperatura di funzionamento (°C)	0÷35
Dimensioni (mm)	85,5x21x60

Limiti di impiego e verifiche

Distanza massima tra modulo e dispositivi di comando: 20 m.

⚠ Se i cavi degli ingressi passano affiancati ai conduttori di rete, la distanza massima è pari a 10 m.

⚠ Con lampade a bassa tensione (12 - 24 V), verificare che il trasformatore sia compatibile con il dimmer collegato. In caso di incompatibilità si potrebbero verificare starfallii della luce.

⚠ Assicurarsi che la rete di alimentazione, conformemente alle regole di installazione, sia provvista di dispositivo di disconnessione onnipolare, che consenta la protezione per categoria di sovratensione III;

⚠ Il dispositivo deve essere installato solo all'interno di quadro elettrico con guida DIN (EN50022), scatola di derivazione o scatole per serie civili.

Massimo carico comandabile dall'uscita relè (230 V AC)

Tipo di carico	Potenza max.
Carico resistivo (W)	2.500
Lampade alogene (W)	2.000
Lampade fluorescenti, LED e fluorescenti compatte (W)	500
Trasformatori elettronici (W)	1.000
Trasformatori ferromagnetici (VA)	2.000

Configurazione

Per la configurazione da CAME D SW seguire le indicazioni riportate nel software.

Per la **configurazione manuale** seguire la seguente procedura.

APPRENDIMENTO

Aiutandosi con un cacciavite, premere per 10÷20 s il pulsante SERVICE. Il LED (rosso) lampeggia.

ABBINAMENTO DI OH/DI010WL A UN ALTRO MODULO WIRELESS
Chiudere l'ingresso del dispositivo da abbinare al modulo (tenendo premuto l'interruttore per più di 3 s). Il LED (giallo) rimane acceso per 5 s.

ABBINAMENTO DI OH/DI010WL AD ALTRI DISPOSITIVI

Sono abbinabili anche i seguenti dispositivi:

- **Cronotermostato TH/500 WL** (max 8) per il pilotaggio di elettrovalvole di zona o pompe con ingresso 0÷10 V (abbinamento da menu del cronotermostato) di impianti di riscaldamento e di raffrescamento.
- **Rivelatore perimetrale radio CAME** (per esempio per lo spegnimento o accensione della luce) tramite la pressione del pulsante di apprendimento presente sul contatto della sicurezza.
- **Rivelatori volumetrici radio CAME** (per esempio per l'accensione o abilitazione di una luce) tramite la pressione del pulsante di apprendimento presente sul sensore.

CONFIGURAZIONE DELL'USCITA RELÈ

Di default l'uscita relè è impostata per il funzionamento PASSO-PASSO.

Per passare, sull'ultimo ingresso abbinato, da una funzione alla successiva premere una volta il pulsante SERVICE.

Alla prima pressione del pulsante il LED (giallo) lampeggia un numero di volte equivalente alla funzione associata:

- **1 lampeggio** = Funzione passo-passo: l'uscita commuta ad ogni chiusura dell'ingresso associato (funzione di default associata all'apertura di un contatto magnetico).
- **2 lampeggi** = Funzione impulsiva: l'uscita si attiverà per 60 s ad ogni chiusura dell'ingresso associato.

⚠ Per sensori volumetrici: dopo 5 minuti di inattività, l'uscita si riduce del 20%; dopo altri 5 minuti l'uscita si spegne.

- **3 lampeggi** = Funzione ON: l'uscita si attiva ad ogni chiusura dell'ingresso associato.

- **4 lampeggi** = Funzione OFF: l'uscita si disattiva ad ogni chiusura dell'ingresso associato.

- **1 lampeggio prolungato** = dissocia l'ingresso dall'uscita locale (con ingresso locale selezionato).

In configurazione manuale, di default, l'uscita del modulo commuta ad ogni cambio di stato dell'ingresso del modulo. Per modificare la funzione dell'ingresso, durante la fase di apprendimento, chiudere l'ingresso locale (>10 s) e procedere come indicato sopra (configurazione dell'uscita relè). In questa fase si accende il LED (giallo) per 5 secondi.

USCITA DALLA FASE DI APPRENDIMENTO

Aiutandosi con un cacciavite, premere per 10÷20 s il pulsante SERVICE. Il LED (rosso) si spegne.

Funzione ingressi del modulo

In configurazione manuale, di default, l'uscita del modulo commuta ad ogni cambio di stato dell'ingresso del modulo. Per modificare la funzione dell'ingresso, durante la fase di apprendimento, chiudere l'ingresso locale (10 s) e procedere come indicato al paragrafo 'selezione funzione del relè'. In questa fase si accende il led (giallo).

Legenda LED

■ LED acceso, □ LED spento, ◐ LED lampeggiante, ◑ LED lampeggiante per 1-4 volte, ◒ LED lampeggiante ogni segnale TX/RX

Stato modulo	ROSSO	VERDE	GIALLO
Funzionamento normale	◐	◐	◐
Apprendimento relè	◐	◐	◐
Cambio funzione	◐	◐	◐
Configurazione di default	◐	◐	◐

Esempio di funzionamento **C**

Esempi di collegamento **D**

1. Installazione standard
2. Il dimmer al minimo non spegne completamente la lampada
3. Dimmer per lampade neon

Il prodotto è conforme alle direttive di riferimento vigenti.

Dismissione e smaltimento. Non disperdere nell'ambiente l'imballaggio e il dispositivo alla fine del ciclo di vita, ma smaltirli seguendo le norme vigenti nel paese di utilizzo del prodotto. I componenti riciclabili riportano simbolo e sigla del materiale.

I DATI E LE INFORMAZIONI INDICATE IN QUESTO MANUALE SONO DA RITENERSI SUSCETTIBILI DI MODIFICA IN QUALSIASI MOMENTO E SENZA OBBLIGO DI PREAVVISO.

LE MISURE, SE NON DIVERSAMENTE INDICATO, SONO IN MILLIMETRI.

