

FA00431M04



## MANUALE INSTALLATORE PXTS4.3

IT	Italiano
EN	English
FR	Français
RU	Русский

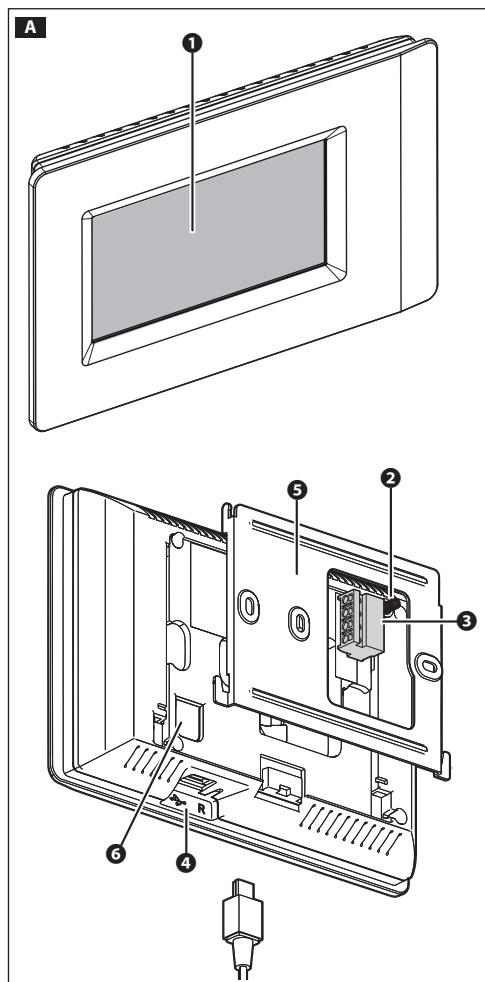
## Avvertenze generali

⚠ **ATTENZIONE!** Importanti istruzioni per la sicurezza delle persone: **LEGGERE ATTENTAMENTE!**

- L'installazione, la programmazione, la messa in servizio e la manutenzione devono essere effettuate da personale qualificato ed esperto e nel pieno rispetto delle normative vigenti.
- Indossare indumenti e calzature antistatiche nel caso di intervento sulla scheda elettronica.
- Conservare queste avvertenze.
- Togliere sempre l'alimentazione elettrica durante le operazioni di pulizia o di manutenzione.
- Il prodotto deve essere destinato solo all'uso per il quale è stato espressamente studiato. Ogni altro uso è da considerarsi pericoloso.
- Il costruttore non può comunque essere considerato responsabile per eventuali danni derivanti da usi impropri, erronei ed irragionevoli.

## Descrizione

Il terminale 4.3 sicurezza è un terminale che interfacciato alle centrali sicurezza CAME o BPT permette di visualizzare e gestire lo stato della centrale a cui è collegato. Il collegamento con le centrali avviene tramite il convertitore PXITS4.3.



### Descrizione delle parti **A**

- 1 Display
- 2 Tamper
- 3 Morsettiera estraibile
- 4 Porta USB per la programmazione o gli aggiornamenti del software
- 5 Supporto metallico
- 6 Pulsante di reset



Ogni volta che anomalie di funzionamento, interventi e altre ragioni tecniche richiedono il reset dell'apparecchio, premere leggermente il pulsante; rilasciare il pulsante appena lo schermo si oscura e attendere che riappaia il menu principale prima di riprendere l'uso normale dell'apparecchio.

### Funzione dei morsetti

- + Alimentazione da BUS
- A-B Dati
- Alimentazione da BUS

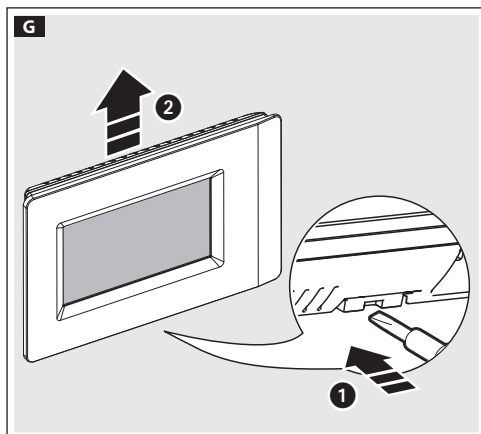
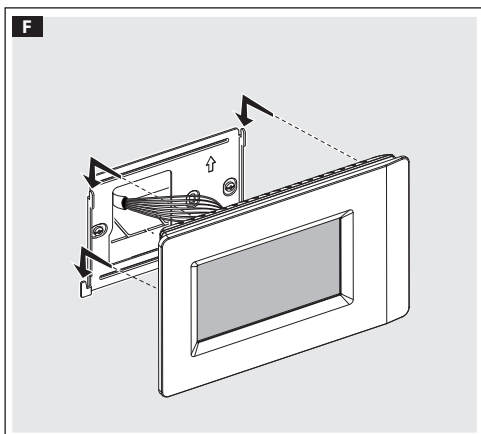
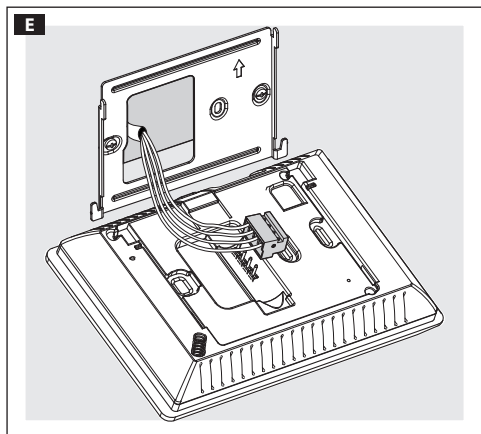
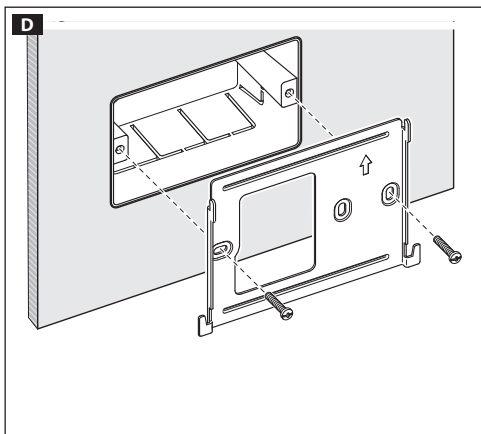
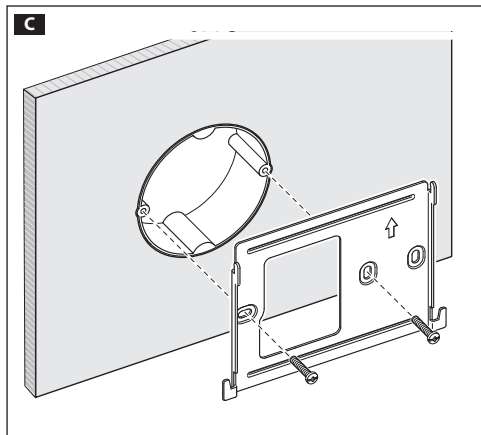
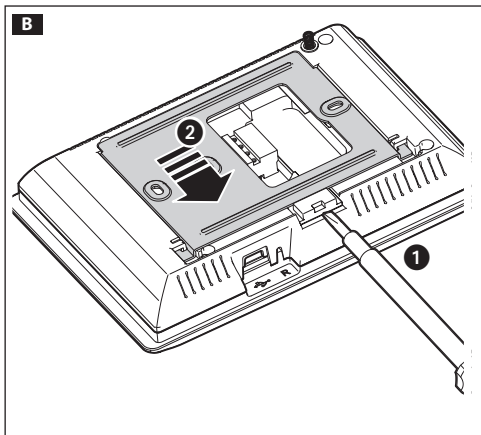
### Dati tecnici

Tipo	PXTS4.3
Alimentazione (V)	10-15
Absorbimento max (mA)	125
Terminali collegabili (n°)	4 (3 SLAVE, 1 MASTER)
Dimensioni (mm)	166x112x27,3
Temperatura di esercizio (°C)	0 ÷ 40

## Installazione

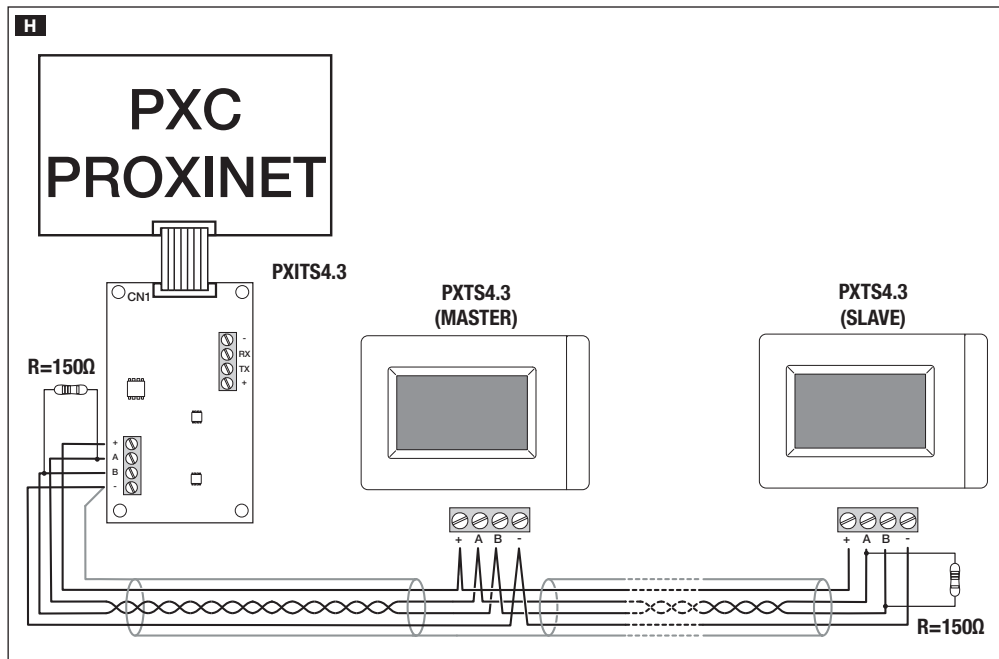
Nelle immagini che seguono viene mostrata la sequenza di montaggio e smontaggio del terminale.

① Inserire la molla del tamper sul relativo pulsante **A2**.

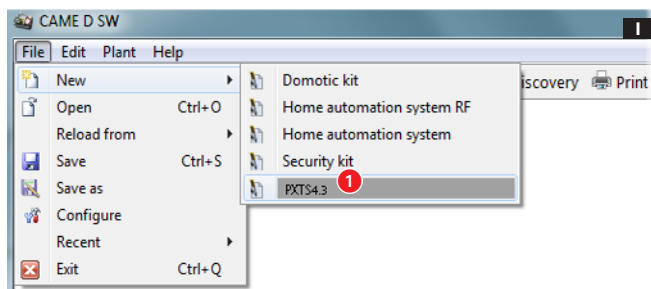


## Collegamenti elettrici

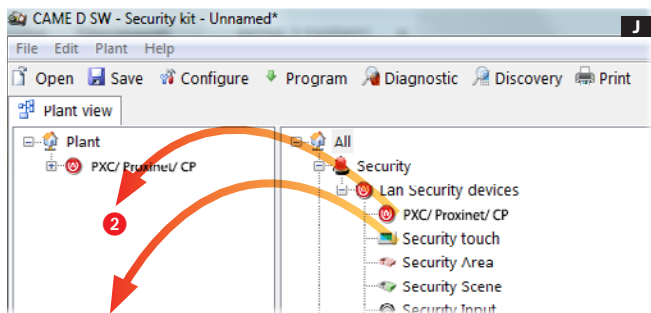
Per le caratteristiche del cavo, distanze e terminazioni di linea fare riferimento alle indicazioni presenti nel 'Manuale Installatore' della centrale.



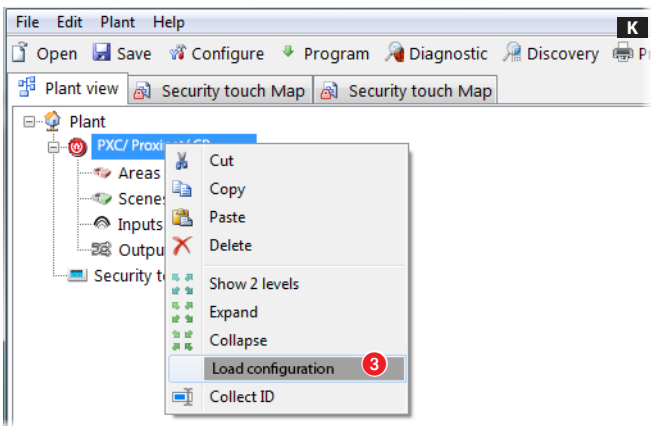
## Creare un nuovo impianto da CAME D SW



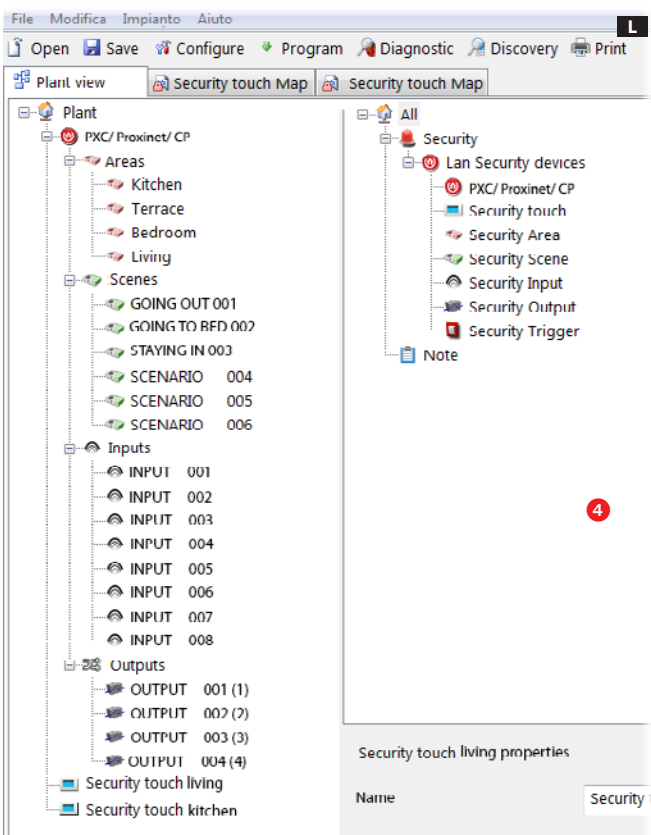
Lanciare il software CAME D SW e scegliere l'opzione [PXTS4.3] 1.



Creare l'impianto trascinando i vari dispositivi all'interno del menu [Impianto] 2.



Selezionare la centrale sicurezza, e tramite il tasto destro del mouse, al menu [Carica Configurazione] è possibile caricare la configurazione completa dell'impianto antintrusione 3.



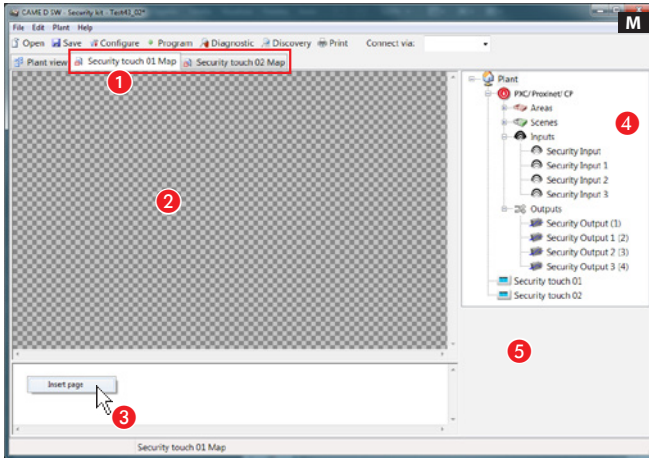
Caricata la configurazione è visibile la struttura dell'impianto.

Selezionare uno dei due terminali, dal menu a tendina, per modificare la struttura dell'impianto sicurezza 4.

È possibile caricare la configurazione solo del terminale sicurezza PXTS4.3 impostato come MASTER. Per impostare un terminale come MASTER oppure SLAVE vedere il Manuale Utente al menu [Security Settings].

## Creare una mappa sicurezza

Per visualizzare la configurazione dell'impianto mediante mappe, dopo aver caricato la configurazione, selezionare il terminale del quale si desidera programmare la vista a mappe ❶. L'interfaccia del software permette di costruire la vista a mappe.

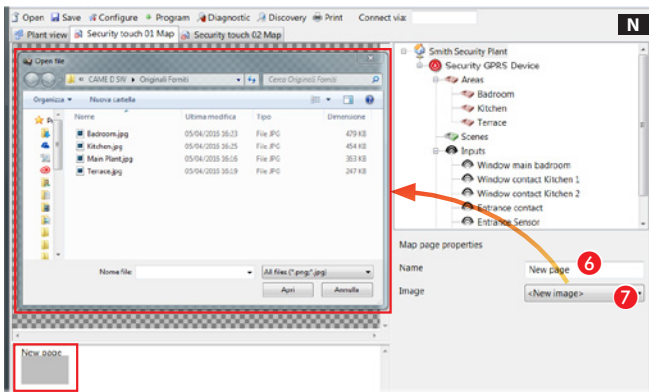


### La finestra mappe

- ❷ Area visualizzazioni immagini interfaccia.
- ❸ Area visualizzazioni pagine interfaccia.
- ❹ Elementi dell'impianto che si possono aggiungere alle mappe sicurezza.
- ❺ Area proprietà dell'elemento selezionato.

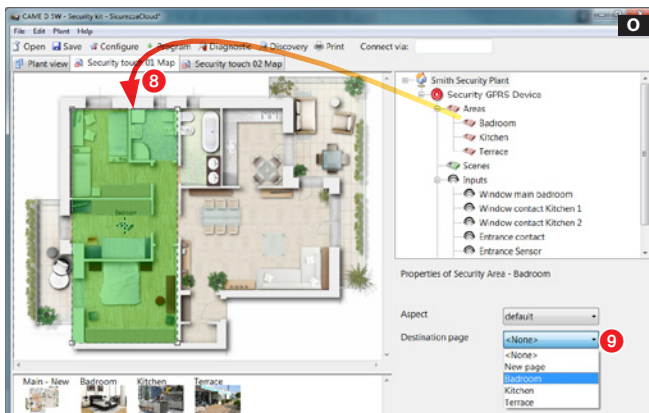
### Aggiungere una mappa

Premere il pulsante destro del mouse all'interno dell'area ❸ e creare una nuova pagina.



### Proprietà della pagina mappe

- ❻ Assegnare un nome alla pagina.
- ❼ Scegliere l'immagine da abbinare a quella che sarà la home page.

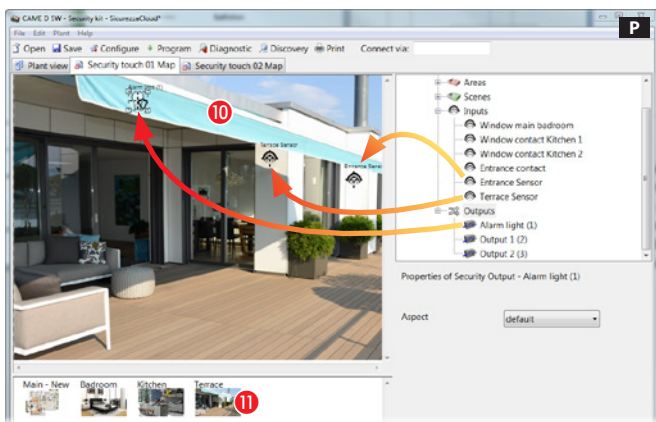


### Aggiungere aree sicurezza alla home page

Trascinare l'area desiderata sulla home page ❸ e modificare a piacimento forma e dimensione dell'area disponibile.

- ❹ Scegliere l'immagine che deve essere visualizzata toccando l'area appena creata sul terminale.

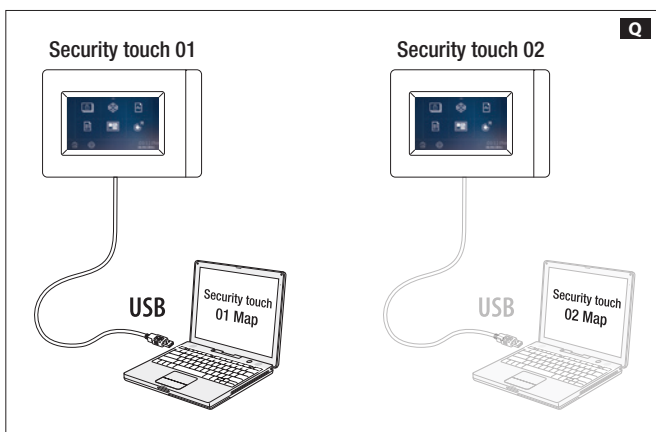
Creare con lo stesso metodo tutte le aree necessarie.



## Aggiungere ingressi, uscite e scenari ad una mappa sicurezza

10 Selezionare una delle immagini disponibili (anche la home page).

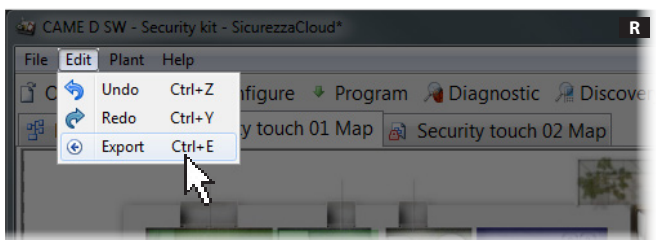
11 Trascinare all'interno dell'immagine le icone che rappresentano ingressi, uscite e scenari sicurezza. Nel terminale esse saranno sostituite da altrettante icone che riporteranno lo stato di ingressi, uscite e scenari visualizzati.



## Importare le mappe in un terminale

Una volta generate le viste a mappe per ognuno dei terminali sicurezza presenti nell'impianto, è necessario connettere il proprio PC, mediante cavo USB, al terminale nel quale si intende esportare la vista a mappe **Q**.

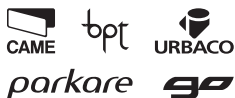
Visualizzare la mappa sicurezza che si intende esportare ed eseguire l'esportazione **R**.



Le operazioni di importazione descritte devono essere svolte su ognuno dei terminali presenti nell'impianto. Le stesse mappe possono essere importate su più terminali.

**Italiano** - Manuale **FA00431-IT** - ver. 1 - 12/2016 - © Came S.p.A.  
I contenuti del manuale sono da ritenersi suscettibili di modifica in qualsiasi momento senza obbligo di preavviso.

**CAME**  
safety & comfort



**Came S.p.A.**

Via Martiri Della Libertà, 15  
31030 **Dosson di Casier**  
Treviso - Italy

📞 (+39) 0422 4940  
📠 (+39) 0422 4941

Via Cornia, 1/b - 1/c  
33079 **Sesto al Reghena**  
Pordenone - Italy

📞 (+39) 0434 698111  
📠 (+39) 0434 698434

**www.came.com**



FA00431-EN



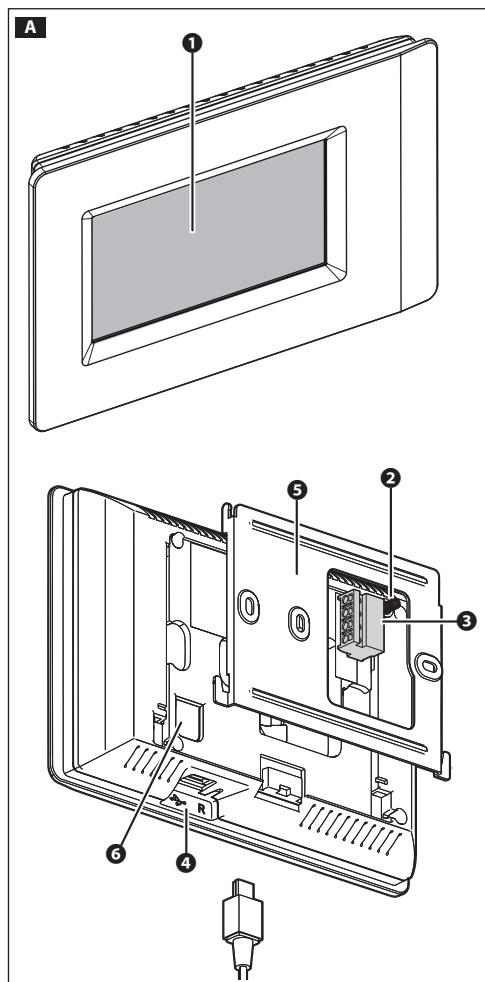
## General warnings

⚠ CAUTION! Important personal safety instructions: READ CAREFULLY!

- Installation, programming, commissioning and maintenance must only be performed by qualified and experienced personnel in compliance with applicable regulations.
- Wear antistatic shoes and clothing if working on the control board.
- Keep hold of these warnings.
- Always disconnect the electrical power supply during cleaning or maintenance.
- This product should only be used for the purpose for which it was explicitly designed. Any other use is considered dangerous.
- The manufacturer declines all liability for any damage as a result of improper, incorrect or unreasonable use.

## Description

The 4.3 security terminal is a terminal which, when interfaced with CAME or BPT security control unit, allows you to view and manage the status of the control unit to which it is connected. Connection to the control units takes place via the PXITS4.3 converter.



### Description of the components **A**

- 1 Display
- 2 Tamper
- 3 Removable terminal block
- 4 USB port for programming or software updates
- 5 Metal support
- 6 Reset button



Whenever operating problems, interventions and other technical reasons require the device to be re-set, gently press the button. Release the button when the screen goes blank and wait for the main menu to reappear before resuming normal device use.

### Role of each terminal

- + Power supply from BUS
- A-B Data
- Power supply from BUS

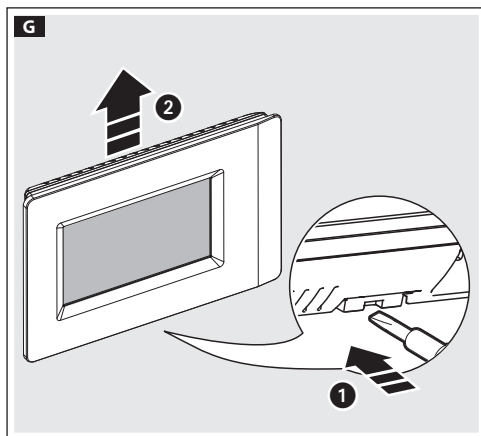
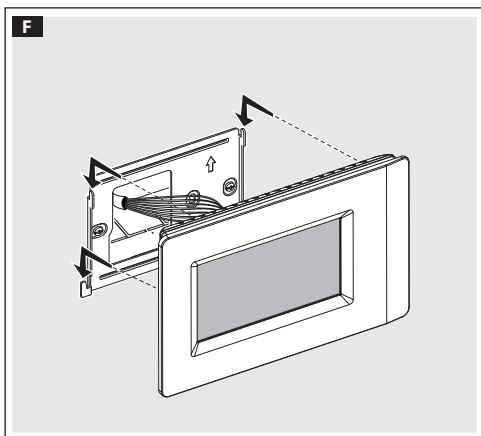
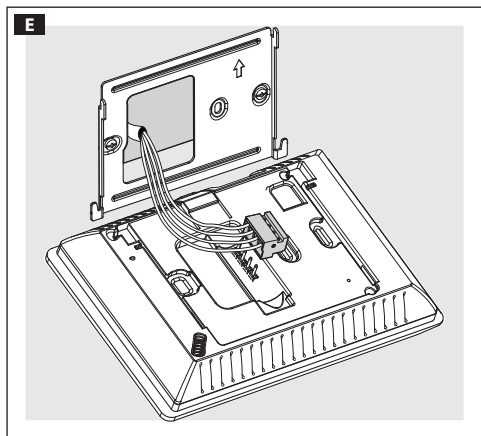
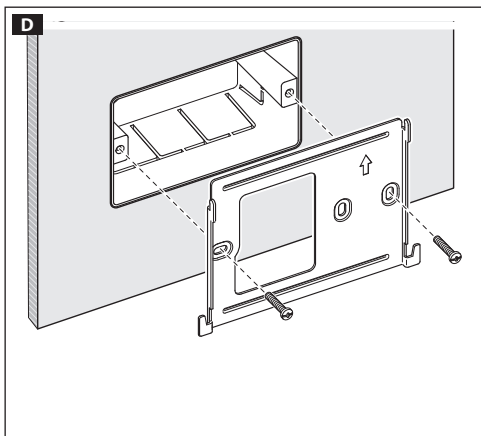
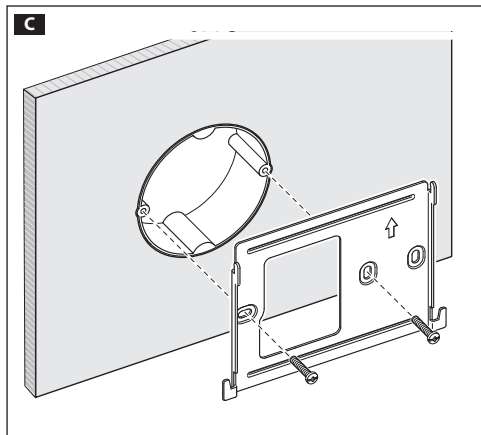
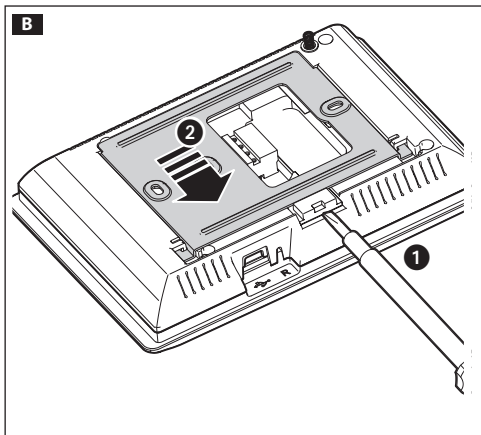
## Technical data

Type	PXITS4.3
Power supply (V)	10-15
Max current draw (mA)	125
Terminals that can be connected (n°)	4 (3 SLAVE, 1 MASTER)
Dimensions (mm)	166x112x27.3
Operating temperature (°C)	0 - 40

## Installation

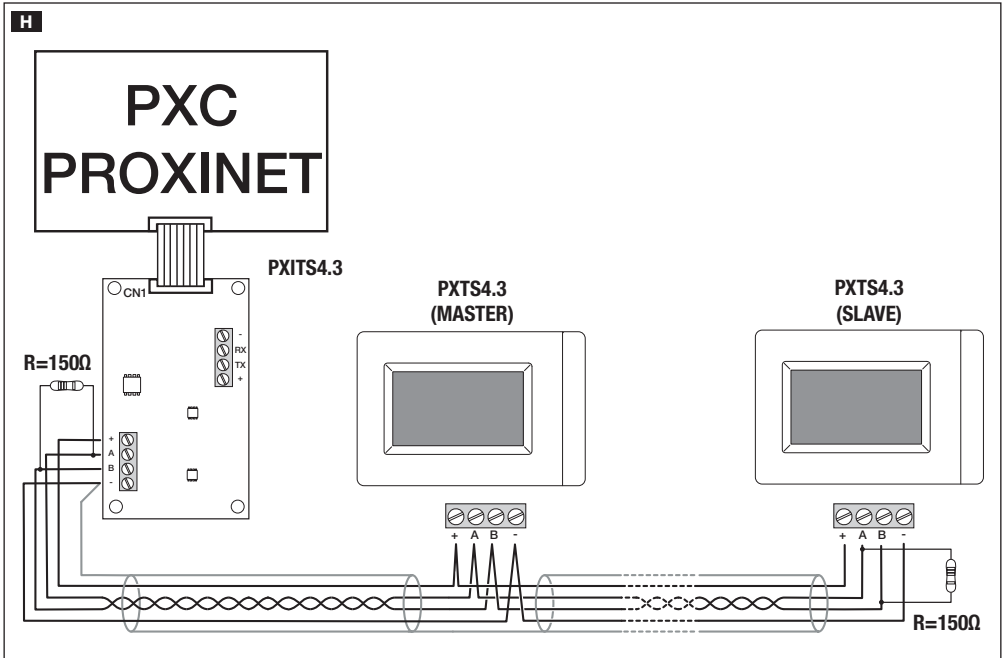
The images below shows the sequence of assembly and disassembly for the terminal.

① Insert the tamper spring on the relative button **A** ②.

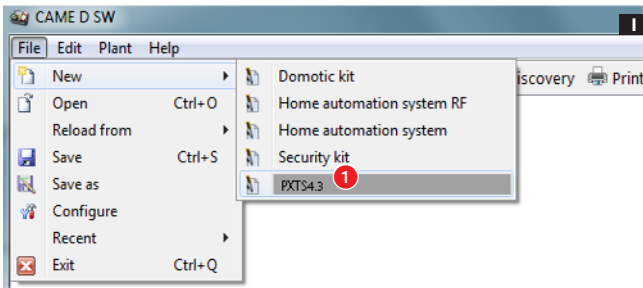


## Wiring

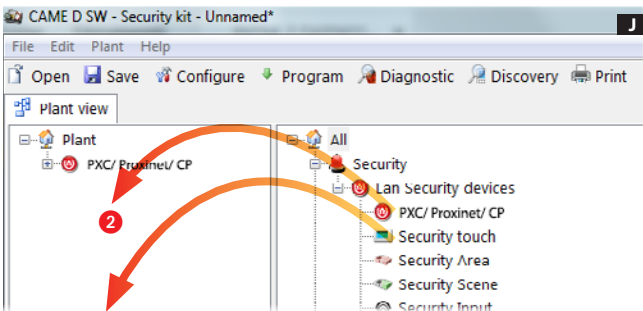
For cable characteristics, distances and line terminations, please refer to directions in the control unit 'Installer Manual'.



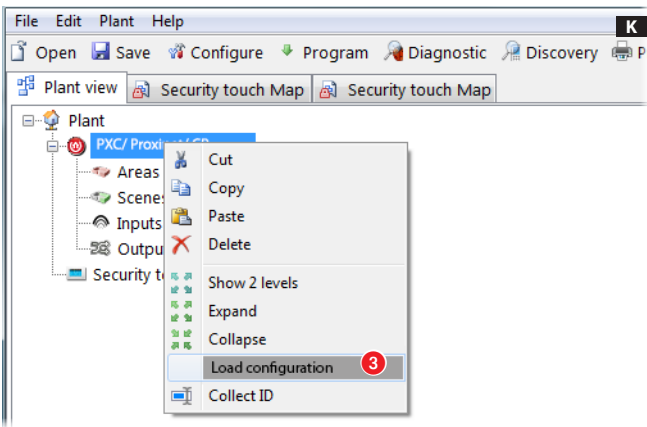
### Creating a new system from CAME D SW



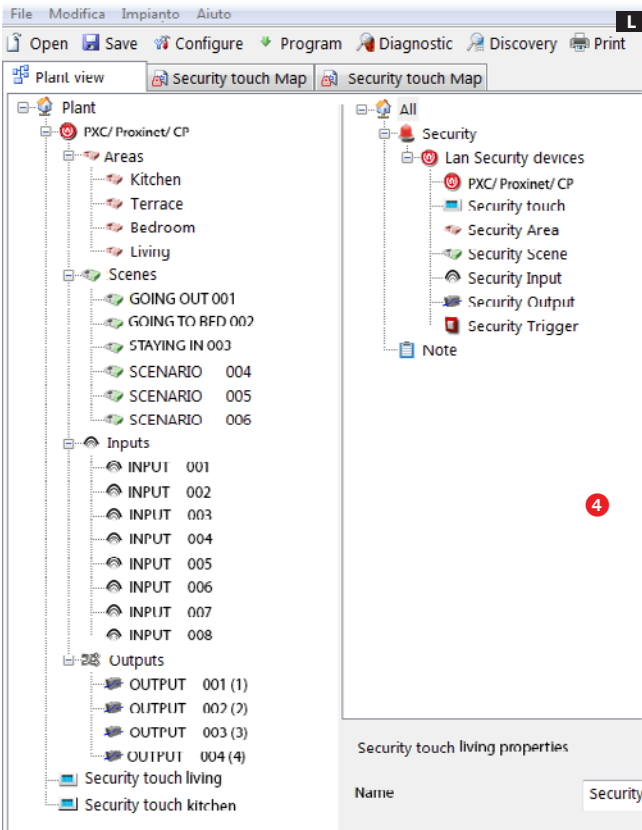
Launch the CAME D SW software and choose the option [PXITS4.3] **1**.



Create the system by dragging the various devices into the [System] menu **2**.



Select the security control unit and, using the right-hand mouse button, it is possible to load the complete configuration of the intruder system under the [Load Configuration] menu **3**.



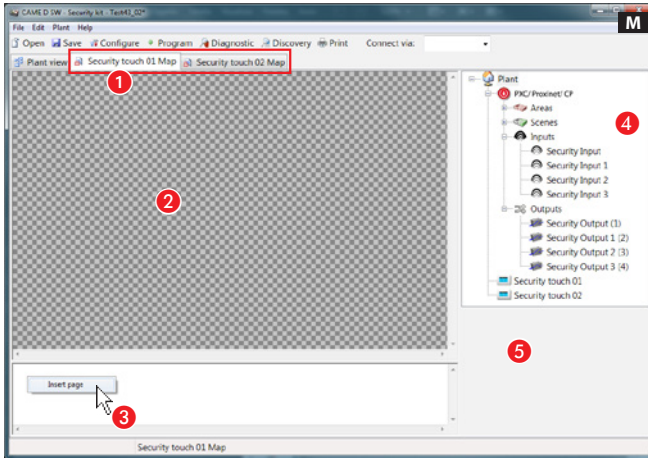
Once the configuration has been loaded, the system structure is visible.

Select one of the two terminals from the drop-down menu to modify the structure of the security system **4**.

**ⓘ** You can only load the configuration from the PXTS4.3 security terminal set as MASTER. To set a terminal as MASTER or SLAVE, see the User Manual under the [Security Settings] menu.

## Creating a security map

To view the system configuration using maps, after loading the configuration, select the terminal for which you want to program the map view **1**. The software interface allows you to build map views.

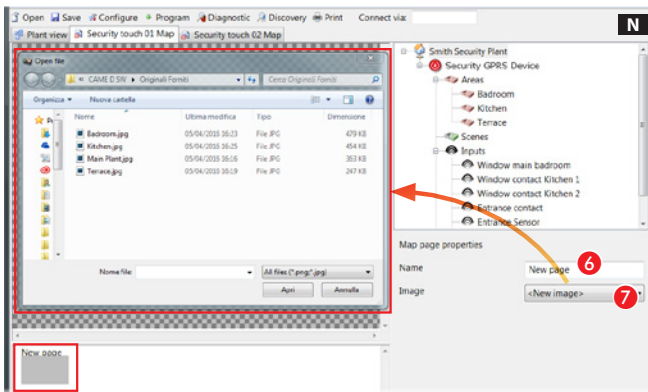


### The map window

- 2** Image interface display area
- 3** Page interface display area
- 4** System elements that can be added to the security maps.
- 5** Selected element property area

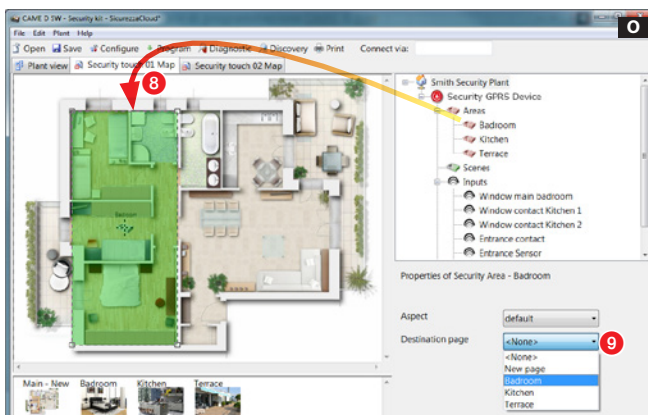
### Adding a map

Press the right-hand mouse button inside area **3** and create a new page.



### Map page properties

- 6** Assign a name to the page.
- 7** Choose the image to combine with the home page.

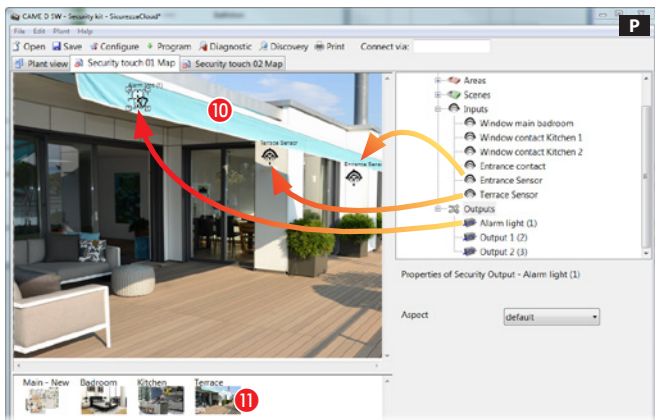


### Adding security areas to the home page

Drag the desired area onto the home page **8** and edit the shape and size of the area available as required.

- 9** Choose the image to be displayed when the newly created area on the terminal is touched.

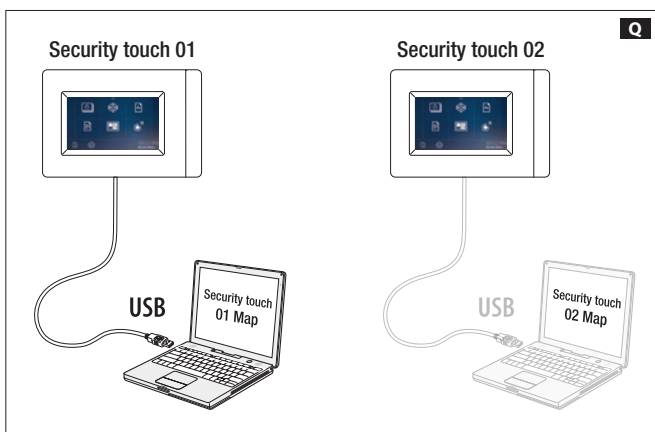
Create all the necessary areas using the same method.



## Adding inputs, outputs and scenarios to a security map

10 Select one of the available images (also the home page).

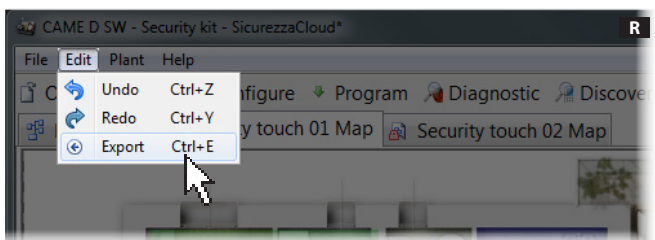
11 Drag the icons representing security inputs, outputs and scenarios inside the image. In the terminal, they will be replaced by the same number of icons, showing the status of the inputs, outputs and scenarios displayed.



## Importing the maps into a terminal

Once you have generated the map views for each of the security terminals in the system, you need to connect your PC to the terminal to which you intend to export the map view, via USB cable **Q**.

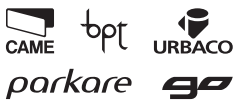
View the security map to be exported and export it **R**.



**R** The import operations described must be carried out on each of the terminals in the system. The same maps can be imported into multiple terminals.

English - Manual FA00431-EN - ver. 1 - 12/2016 - © Came S.p.A.  
The contents of this manual are subject to change at any time without prior notice.

**CAME**  
safety & comfort



**Came S.p.A.**

Via Martiri Della Libertà, 15  
31030 **Dosson di Casier**  
**Treviso** - Italy

📞 (+39) 0422 4940

📠 (+39) 0422 4941

Via Cornia, 1/b - 1/c  
33079 **Sesto al Reghena**  
**Pordenone** - Italy

📞 (+39) 0434 698111

📠 (+39) 0434 698434

**www.came.com**



FA00431-FR



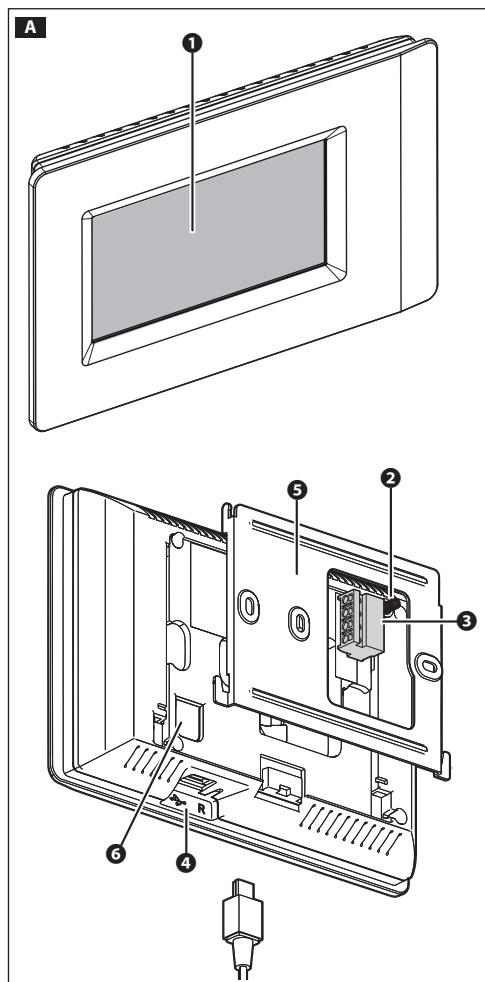
## Instructions générales

⚠ ATTENTION ! Instructions importantes pour la sécurité des personnes : À LIRE ATTENTIVEMENT !

- L'installation, la programmation, la mise en service et l'entretien doivent être effectués par du personnel qualifié et dans le plein respect des normes en vigueur.
- Porter des vêtements et des chaussures antistatiques avant d'intervenir sur la carte électronique.
- Conserver ces instructions.
- Toujours couper le courant électrique durant les opérations de nettoyage ou d'entretien.
- Ce produit ne devra être destiné qu'à l'utilisation pour laquelle il a été expressément conçu. Toute autre utilisation est à considérer comme dangereuse.
- Le fabricant décline toute responsabilité en cas d'éventuels dommages provoqués par des utilisations impropres, incorrectes et déraisonnables.

## Description

Interfacé avec les centrales de sécurité CAME ou BPT, le terminal 4.3 sécurité permet de visualiser et de gérer l'état de la centrale à laquelle il est connecté. La connexion avec les centrales est établie au moyen du convertisseur PXITS4.3.



### Description des parties A

- 1 Afficheur
- 2 Autoprotection
- 3 Bornier extractible
- 4 Port USB pour la programmation ou les mises à jour du logiciel
- 5 Support métallique
- 6 Bouton de remise à zéro



À chaque remise à zéro de l'appareil, suite à des anomalies de fonctionnement, des interventions ou d'autres raisons techniques, appuyer brièvement sur le bouton ; le relâcher lorsque la luminosité de l'écran se réduit et attendre que la page visualise à nouveau le menu principal avant de réutiliser normalement l'appareil.

### Fonction des bornes

- + Alimentation par BUS
- A-B Données
- Alimentation par BUS

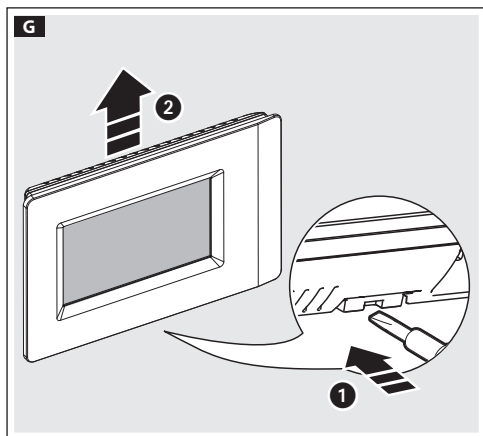
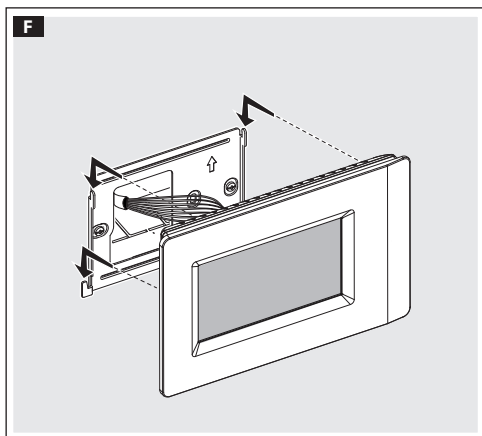
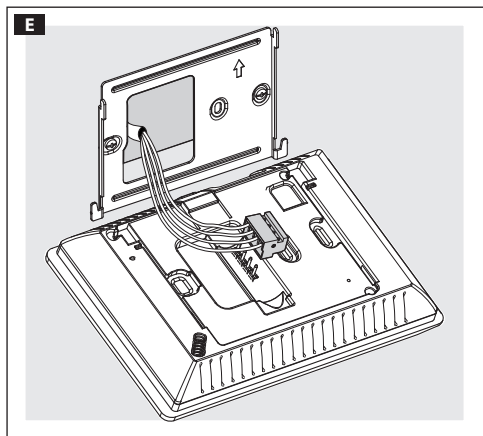
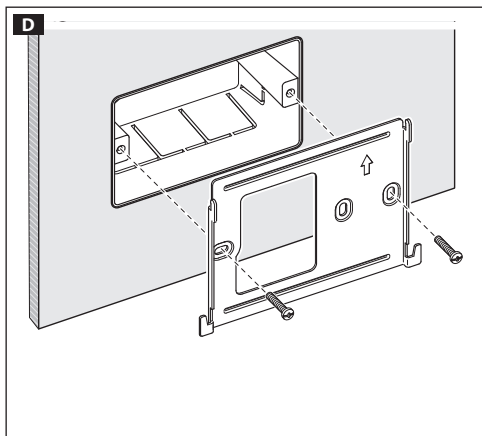
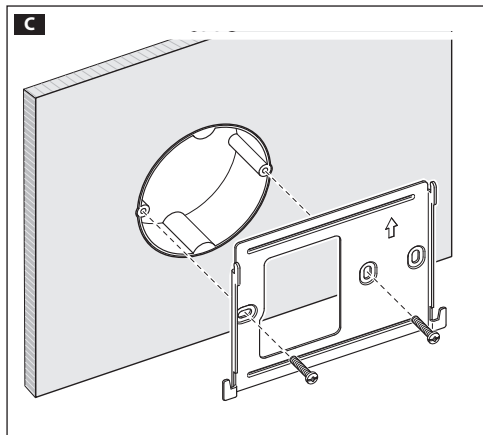
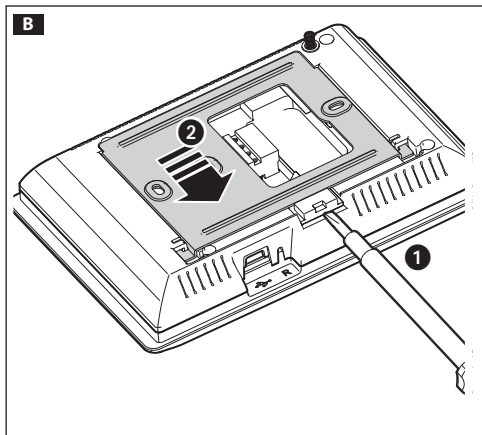
### Données techniques

Type	PXITS4.3
Alimentation (V)	10-15
Absorption max. (mA)	125
Terminaux connectables	4 (3 SLAVE, 1 MASTER)
Dimensions (mm)	166x112x27,3
Température de fonctionnement (°C)	0 - 40

## Installation

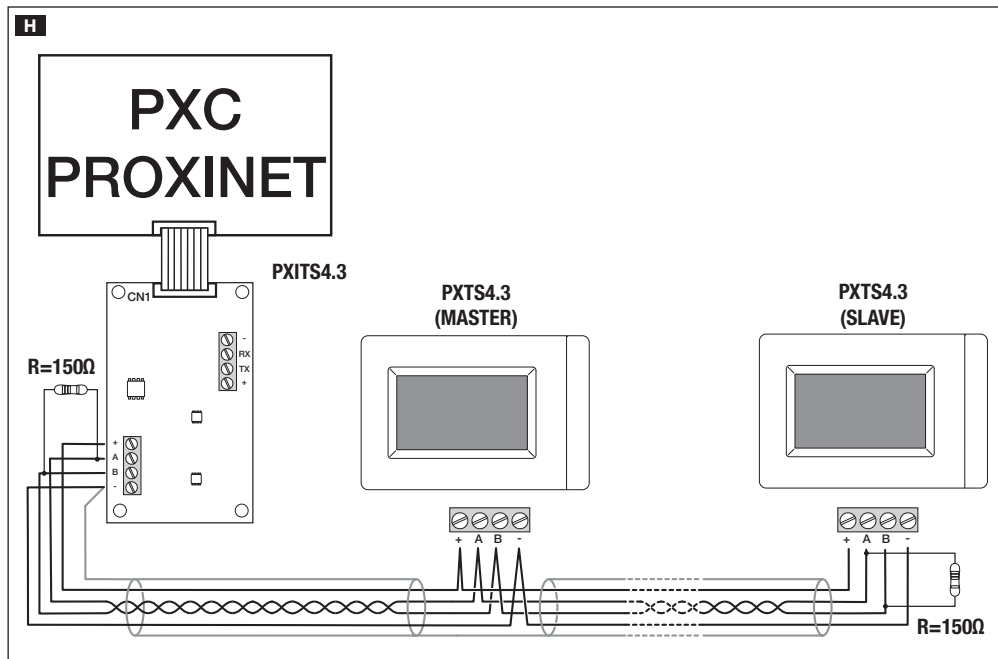
Les images suivantes indiquent la séquence de montage et de démontage du terminal.

① Positionner le ressort de l'autoprotection sur le bouton spécifique **A2**.

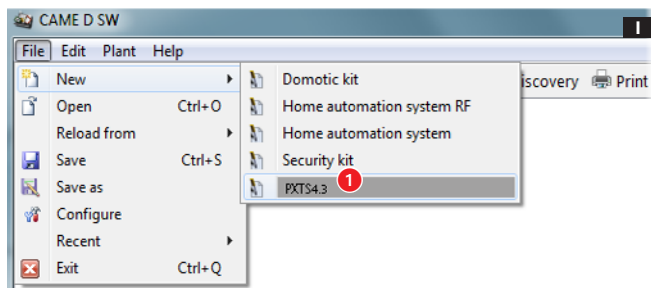


## Branchements électriques

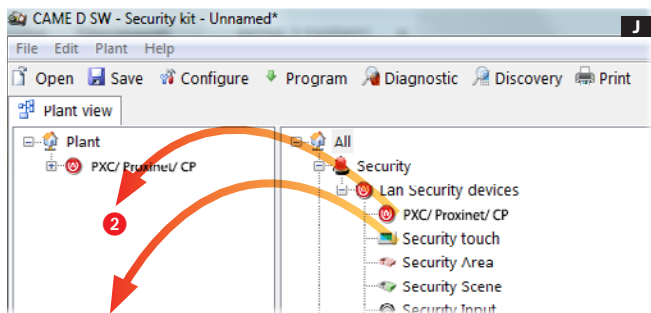
Pour les caractéristiques du câble, les distances et les fins de ligne, voir les indications fournies dans le « Manuel Installateur » de la centrale.



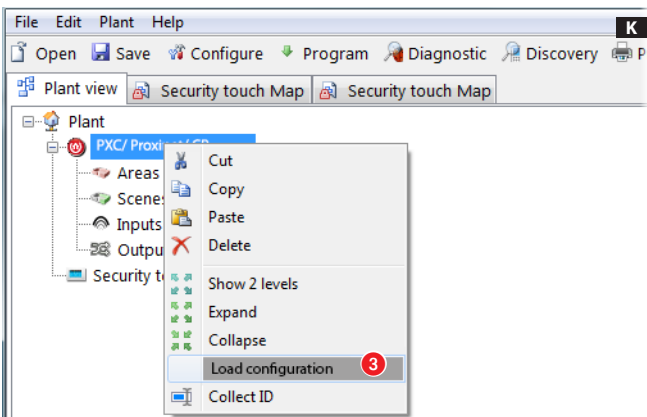
## Créer une nouvelle installation par le biais de CAME D SW



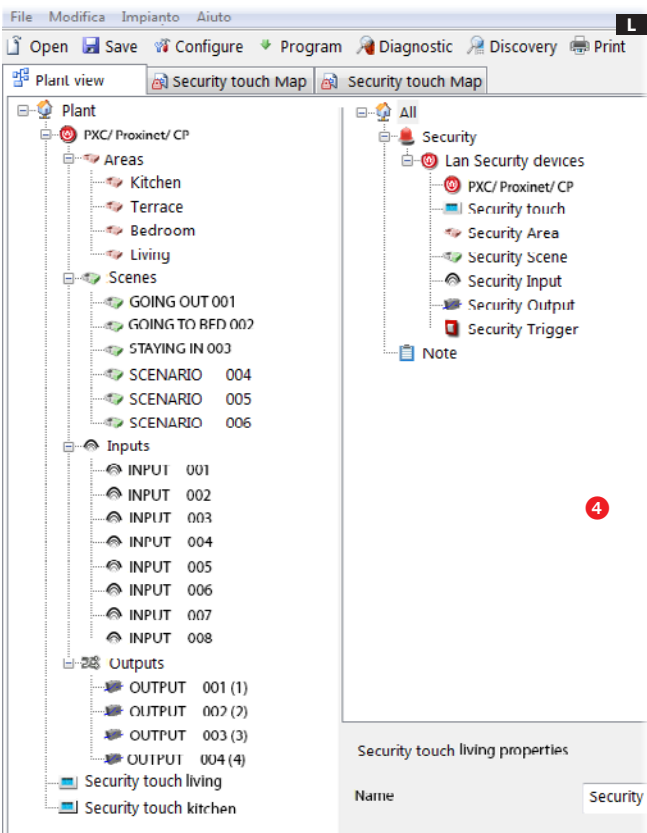
Lancer le logiciel CAME D SW et choisir l'option [PXTS4.3] 1.



Créer l'installation en faisant glisser les différents dispositifs dans le menu [Installation] 2.



Sélectionner la centrale de sécurité et cliquer avec le bouton droit de la souris sur l'option [Télécharger Configuration] pour télécharger la configuration complète de l'installation anti-intrusion 3.



Au terme du téléchargement de la configuration, l'écran affiche la structure de l'installation.

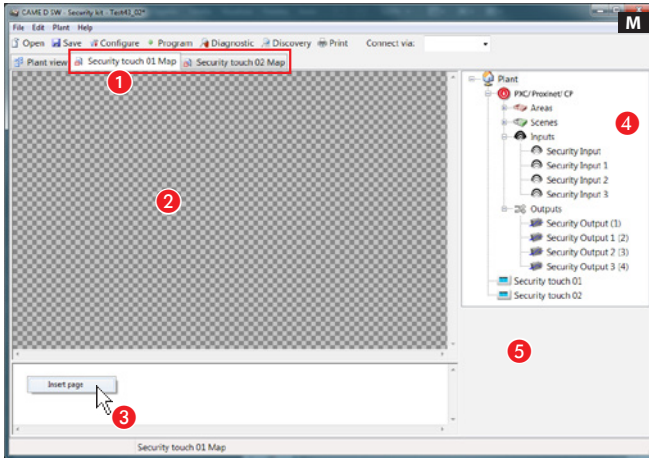
Sélectionner un des deux terminaux, dans le menu déroulant, pour modifier la structure du système de sécurité 4.

ⓘ Il n'est possible de télécharger que la configuration du terminal de sécurité PXTS4.3 configuré comme MASTER.

Pour configurer un terminal comme MASTER ou SLAVE, voir le Manuel Utilisateur au menu [Security Settings].

# Créer une carte sécurité

Pour visualiser la configuration de l'installation par le biais de cartes, sélectionner, après avoir téléchargé la configuration, le terminal dont on souhaite programmer la visualisation par cartes 1. L'interface du logiciel permet d'élaborer la visualisation par cartes.

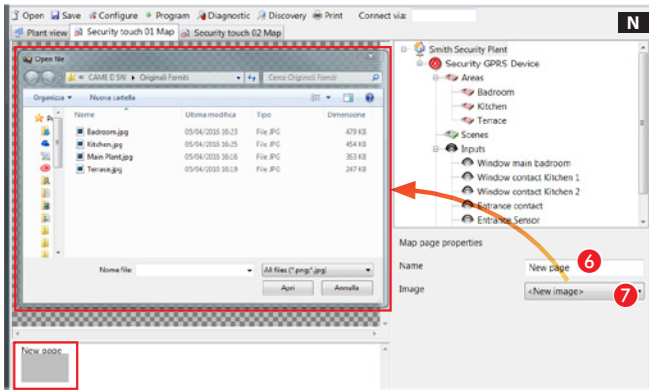


## La fenêtre des cartes

- 2 Zone de visualisation des images de l'interface.
- 3 Zone de visualisation des pages de l'interface.
- 4 Éléments de l'installation pouvant être ajoutés aux cartes sécurité.
- 5 Zone des propriétés de l'élément sélectionné.

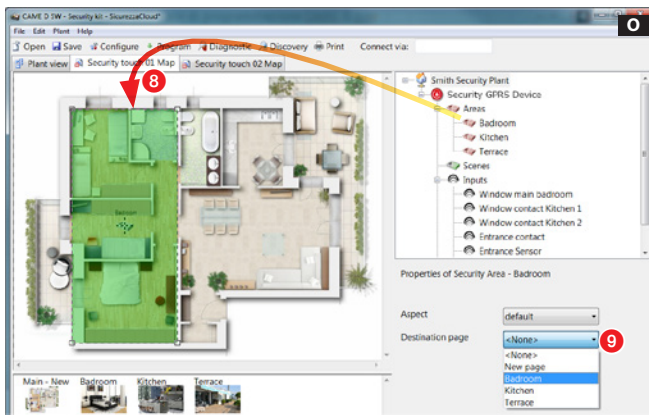
## Ajouter une carte

Appuyer sur le bouton droit de la souris dans la zone 3 et créer une nouvelle page.



## Propriétés de la page des cartes

- 6 Attribuer un nom à la page.
- 7 Choisir l'image à associer à la page d'accueil.

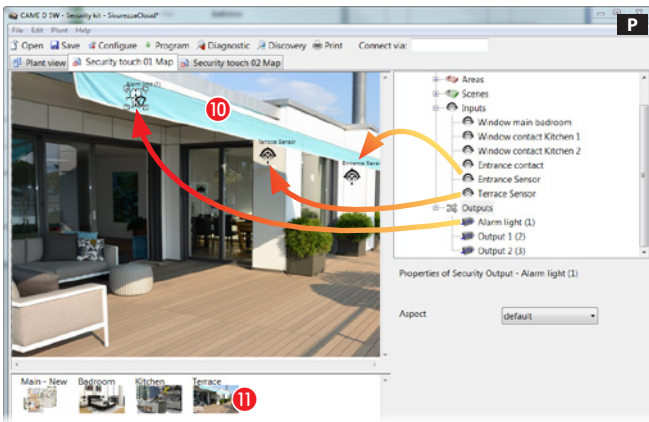


## Ajouter des zones de sécurité à la page d'accueil

Déplacer la zone souhaitée sur la page d'accueil 8 et modifier la forme et les dimensions de la zone disponible.

- 9 Choisir l'image à visualiser en touchant la zone venant d'être créée sur le terminal.

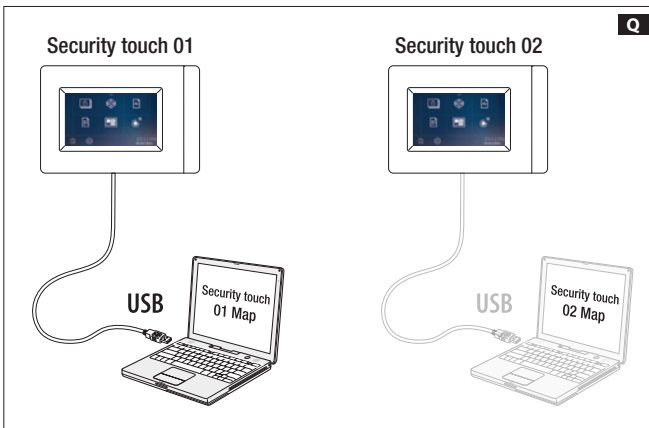
Créer de la même façon toutes les zones nécessaires.



## Ajouter des entrées, des sorties et des scénarios à une carte sécurité

**10** Sélectionner une des images disponibles (y compris la page d'accueil).

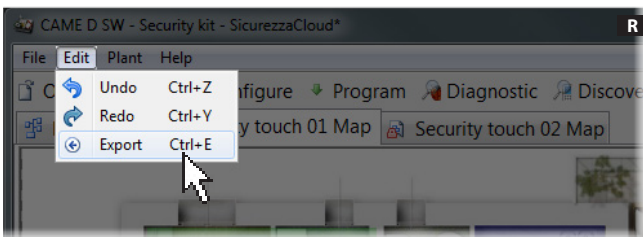
**11** Déplacer vers l'image les icônes représentant des entrées, des sorties et des scénarios de sécurité. Ces icônes seront remplacées, sur le terminal, par d'autres icônes qui indiqueront l'état des entrées, des sorties et des scénarios visualisés.



## Importer les cartes sur un terminal

Après avoir créé les visualisations à cartes pour chacun des terminaux de sécurité de l'installation, connecter le propre PC, au moyen d'un câble USB, au terminal sur lequel exporter la visualisation à cartes **Q**.

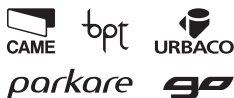
Visualiser la carte sécurité à exporter et effectuer l'exportation **R**.



**R** Les opérations d'importation décrites doivent être exécutées sur chacun des terminaux de l'installation. Il est possible d'importer les cartes sur plusieurs terminaux.

Français - Manuel FA00431-FR - vers. 1 - 12/2016 - © Came S.p.A.  
Le contenu de ce manuel est susceptible de subir des modifications à tout moment et sans aucun préavis.

**CAME**  
safety & comfort



**Came S.p.A.**

Via Martiri Della Libertà, 15  
31030 **Dosson di Casier**  
**Treviso** - Italy

☎ (+39) 0422 4940  
✉ (+39) 0422 4941

Via Cornia, 1/b - 1/c  
33079 **Sesto al Reghena**  
**Pordenone** - Italy

☎ (+39) 0434 698111  
✉ (+39) 0434 698434

**www.came.com**



# CAME

FA00431-RU



РУКОВОДСТВО ДЛЯ УСТАНОВЩИКА  
PXTS4.3

RU

Русский

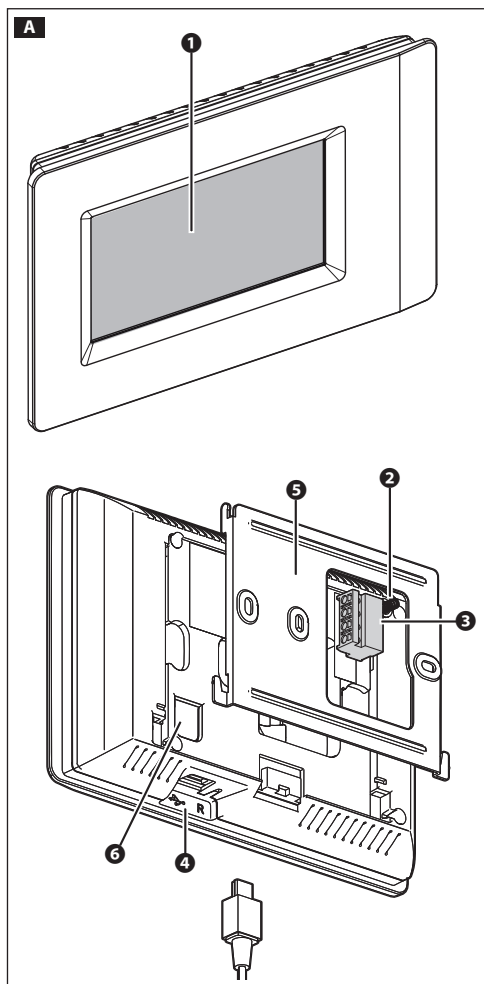
## Общие предупреждения

**⚠ ВНИМАНИЕ!** Важные правила техники безопасности: **ПРОЧИТАЙТЕ ВНИМАТЕЛЬНО!**

- Монтаж, программирование, ввод в эксплуатацию и техническое обслуживание должны производиться квалифицированным и опытным персоналом в полном соответствии с требованиями действующих норм безопасности.
- Используйте антистатическую одежду и обувь при работе с электроникой.
- Храните данные инструкции.
- Всегда отключайте электропитание перед выполнением работ по чистке или техническому обслуживанию системы.
- Это изделие должно использоваться исключительно по назначению. Любое другое применение рассматривается как опасное.
- Фирма-изготовитель снимает с себя всякую ответственность за ущерб, нанесенный неправильным, ошибочным или небрежным использованием изделия.

## Описание

Терминал охранной сигнализации 4.3 для систем сигнализаций CAME или VPT позволяет просматривать и контролировать состояние охранной системы, к которой он подключен. Подключение к контрольным панелям охранной сигнализации осуществляется посредством конвертора PXITS4.3.



### Основные компоненты **A**

- 1 Дисплей
- 2 Датчик снятия со стены
- 3 Съемная клеммная колодка
- 4 USB-порт для программирования или обновления программного обеспечения
- 5 Металлический суппорт
- 6 Кнопка сброса настроек



Всякий раз, когда в результате неисправности, вмешательства и по другим техническим причинам необходимо произвести сброс настроек устройства, слегка нажмите на кнопку; отпустите кнопку, как только экран станет темным, и подождите, пока главное меню не появится вновь, после чего можно возобновить нормальное использование терминала.

### Назначение контактов

- + Электропитание от шины
- A-B Данные
- Электропитание от шины

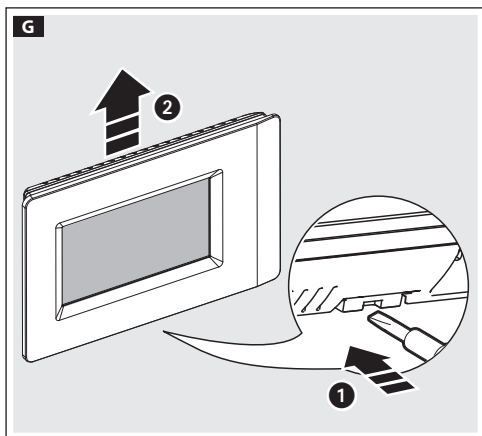
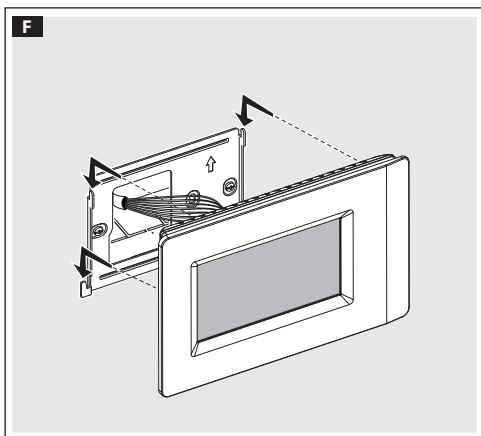
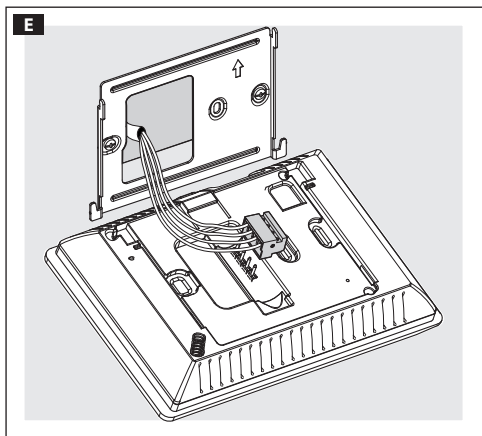
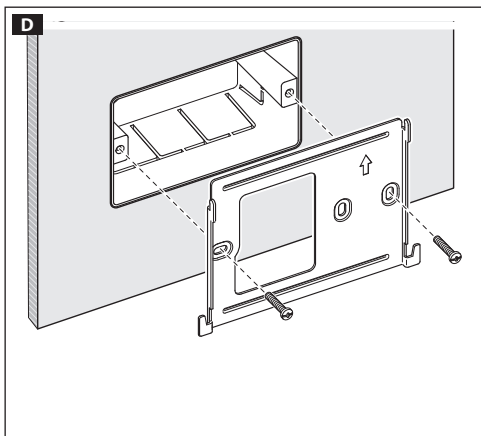
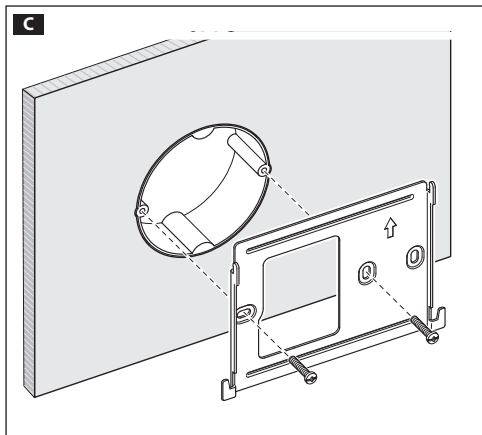
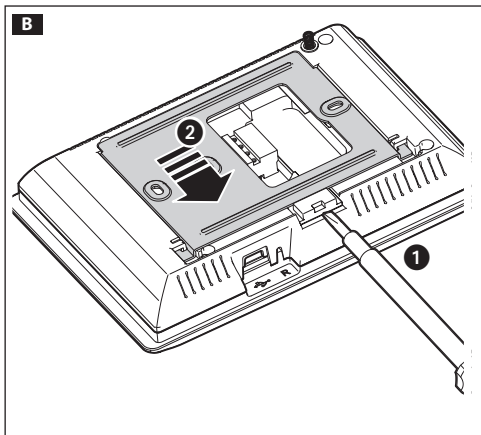
## Технические характеристики

Модель	PXITS4.3
Напряжение электропитания (В)	10-15
Макс. потребляемый ток (мА)	125
Подключаемые терминалы (кол-во)	4 (3 SLAVE, 1 MASTER)
Габаритные размеры (мм)	166x112x27,3
Диапазон рабочих температур (°C)	0 - 40

## Монтаж

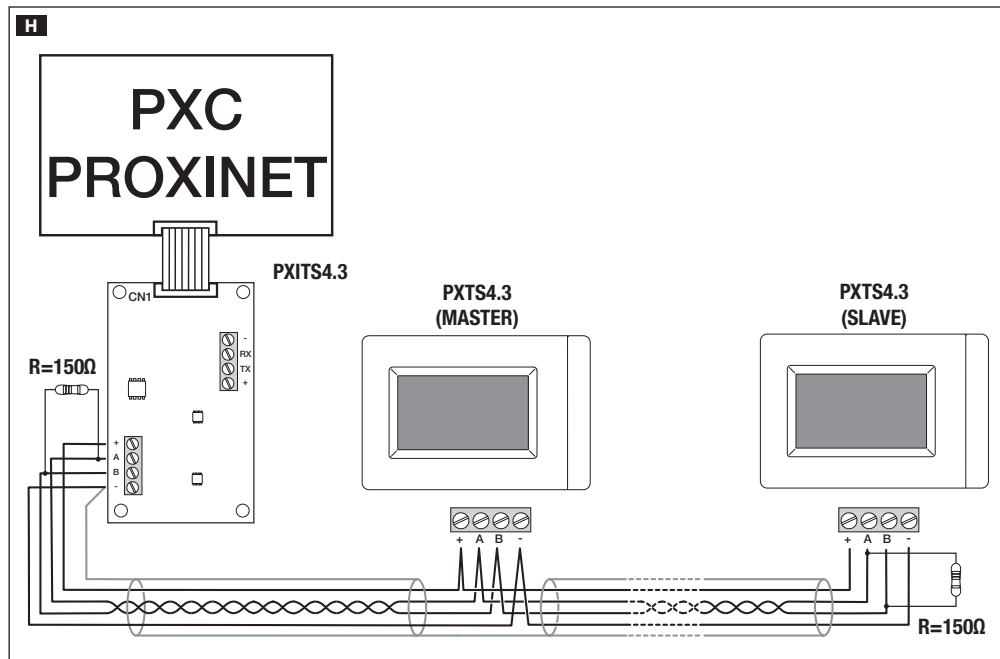
На представленных ниже рисунках показаны монтаж и демонтаж терминала.

ⓘ Прикрепите пружину датчика снятия со стены к соответствующей кнопке **A2**.

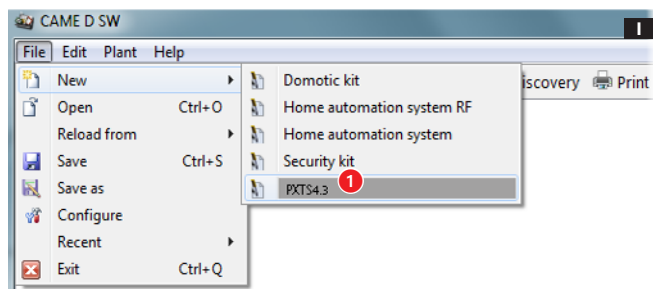


## Электрические подключения

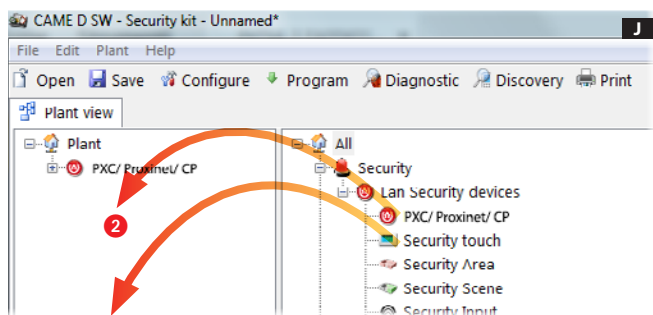
Подробнее о характеристиках кабеля и расстояниях можно узнать в соответствующем параграфе руководства установщика контрольной панели.



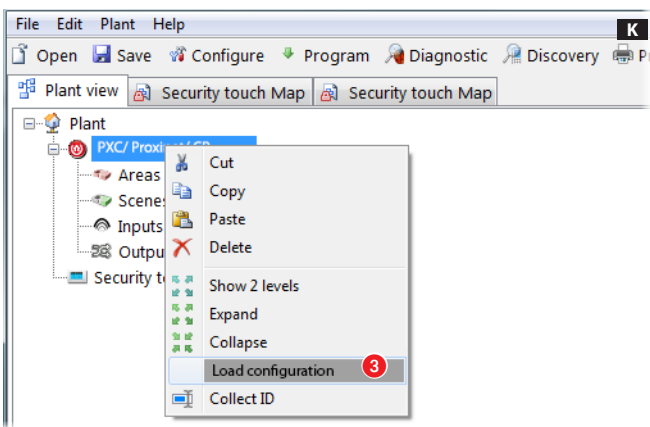
## Создание новой системы с помощью CAME D SW



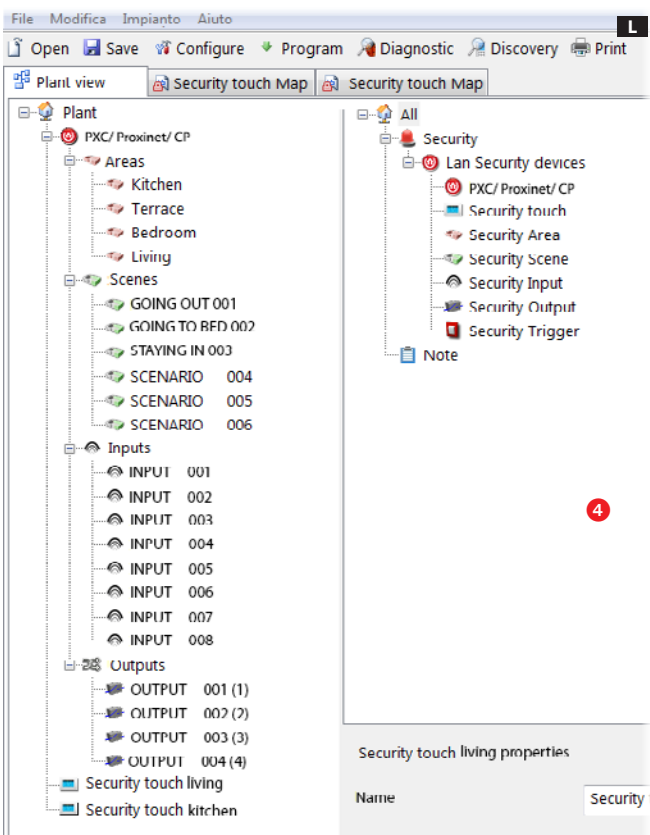
Запустите приложение CAME D SW и выберите [PXTS4.3] 1.



Создайте систему, перетаскив различные устройства в меню [Система] 2.



Выберите контрольную панель охранной сигнализации и с помощью левой кнопки мыши, в меню [Загрузить настройки], загрузите все настройки системы охранной сигнализации 3.



После загрузки настроек на экране появится структура системы.

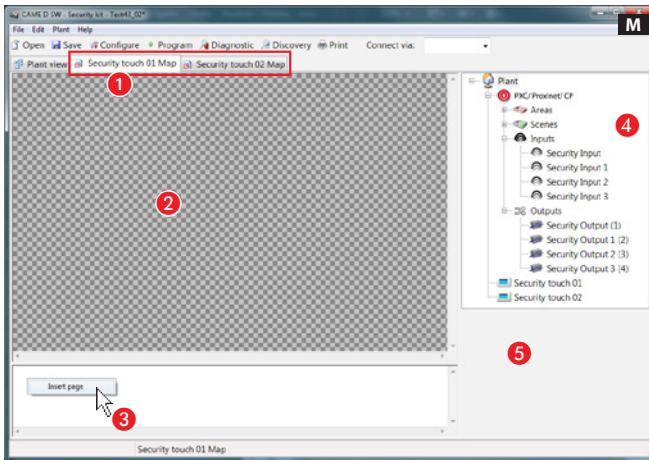
Выберите один из двух терминалов в ниспадающем меню для изменения структуры системы охранной сигнализации 4.

❗ Можно загрузить настройки только терминала охранной сигнализации PXTS4.3, выбранного в качестве MASTER.

О настройке терминала в качестве MASTER или SLAVE можно прочитать в руководстве пользователя, меню [Настройки безопасности].

## Создание карты охранной сигнализации

Для отображения конфигурации системы посредством карт, после загрузки настроек выберите терминал, карты которого нужно запрограммировать **1**. Интерфейс приложения позволяет отображать систему в виде карт.

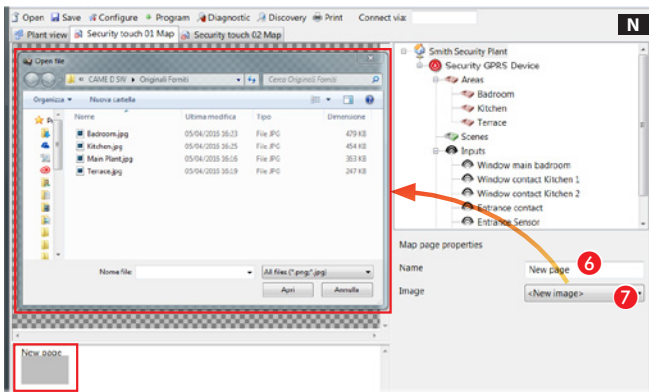


### Окно "Карты"

- 2 Зона просмотра изображений интерфейса.
- 3 Зона просмотра страниц интерфейса.
- 4 Компоненты системы, которые могут быть добавлены к картам охранной сигнализации.
- 5 Зона свойств выбранного компонента.

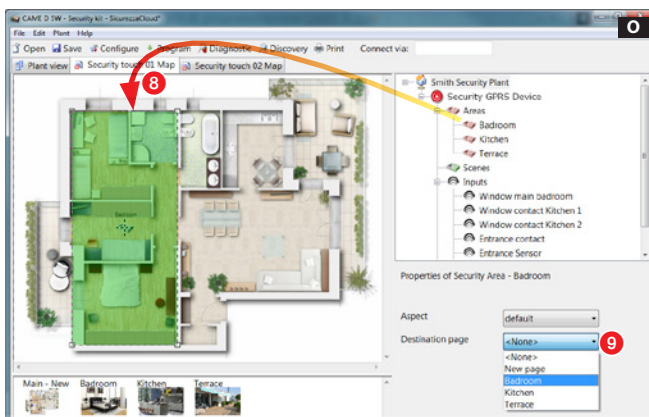
### Добавление карты

Нажмите правую кнопку мыши в пределах зоны **3** и создайте новую страницу.



### Свойства страницы карт

- 6 Присвоить имя странице.
- 7 Выбрать изображение, которое будет присвоено главной странице.

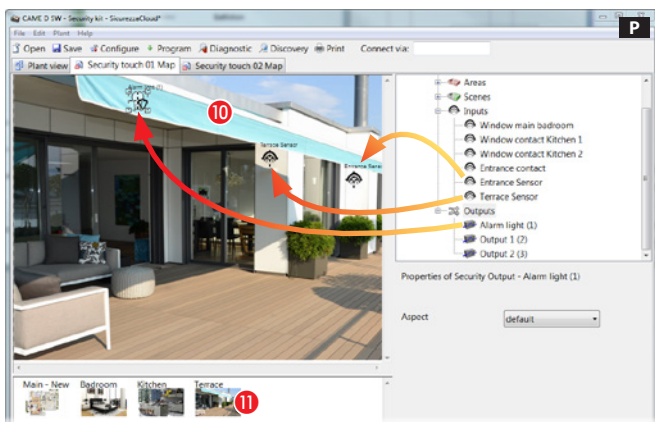


### Создание зон охранной сигнализации на главной странице

Перетащите выбранную зону на главную страницу **8** и измените по желанию ее форму и размеры.

- 9 Выберите изображение, которое должно появляться на экране при выборе созданной на терминале зоны.

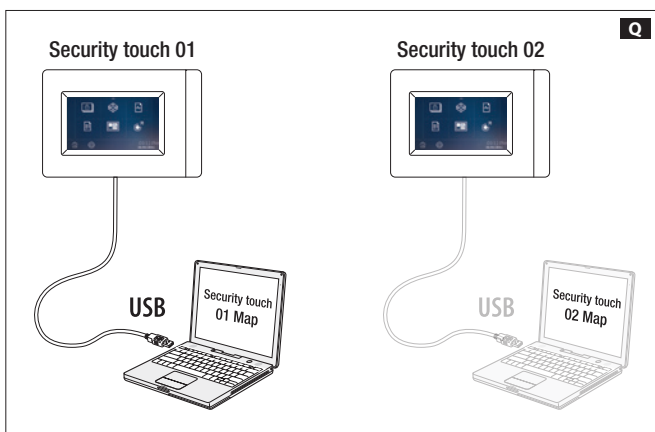
Аналогичным образом создайте все необходимые зоны.



## Создание входов, выходов и сценариев на карте охранной сигнализации

**10** Выберите одно из доступных изображений (в том числе главной страницы).

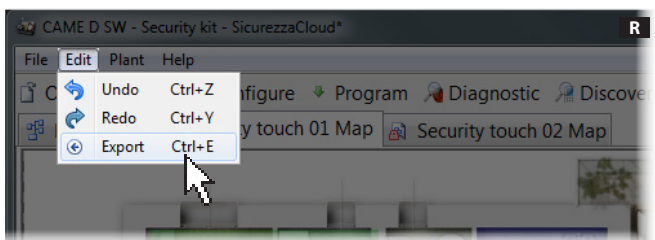
**11** Перетащите на изображение иконки, представляющие входы, выходы и сценарии охранной сигнализации. На терминале они будут заменены на такое же количество иконок, которые будут показывать состояние отображаемых входов, выходов и сценариев.



## Импорт карт на терминал

После создания карт для каждого терминала, установленного в системе охранной сигнализации, необходимо подключить свой ПК посредством USB-кабеля к терминалу, на который требуется экспортировать карты **Q**.

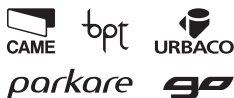
Выберите экспортируемую карту охранной сигнализации и выполните ее экспорт **R**.



**R** Вышеописанная процедура импорта карт должна быть повторена для каждого терминала в системе охранной сигнализации. Одни и те же карты могут быть импортированы на несколько терминалов.

**Italiano** - Manuale **FA00431M04** - ver. 1 - 12/2016 - © Came S.p.A.  
I contenuti del manuale sono da ritenersi suscettibili di modifica in qualsiasi momento senza obbligo di preavviso.

**CAME**  
safety & comfort



**Came S.p.A.**

Via Martiri Della Libertà, 15  
31030 **Dosson di Casier**  
Treviso - Italy

📞 (+39) 0422 4940  
📠 (+39) 0422 4941

Via Cornia, 1/b - 1/c  
33079 **Sesto al Reghena**  
Pordenone - Italy

📞 (+39) 0434 698111  
📠 (+39) 0434 698434

**www.came.com**