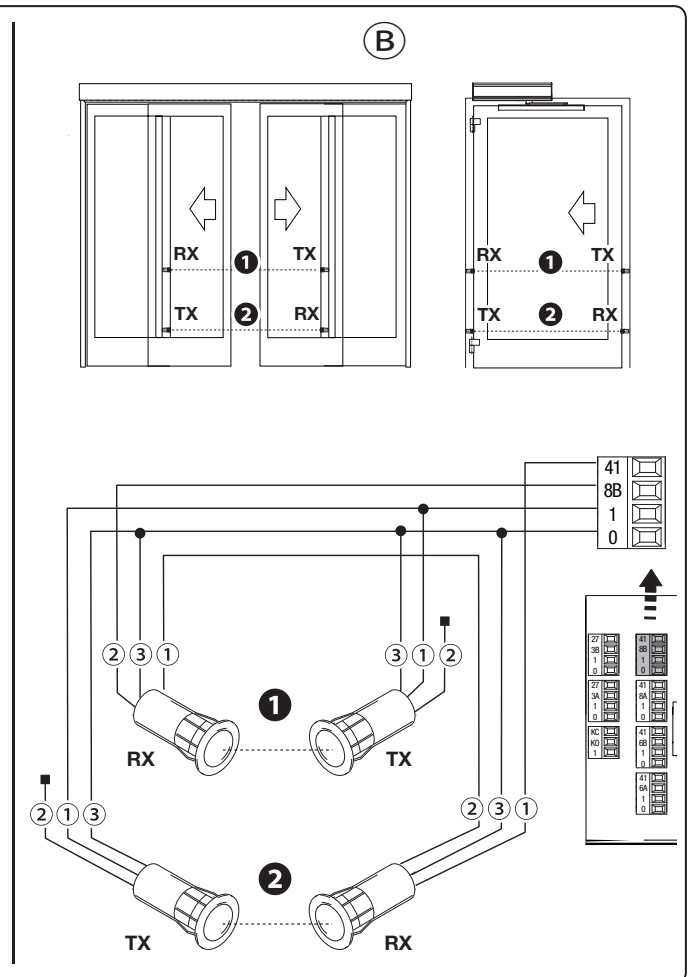
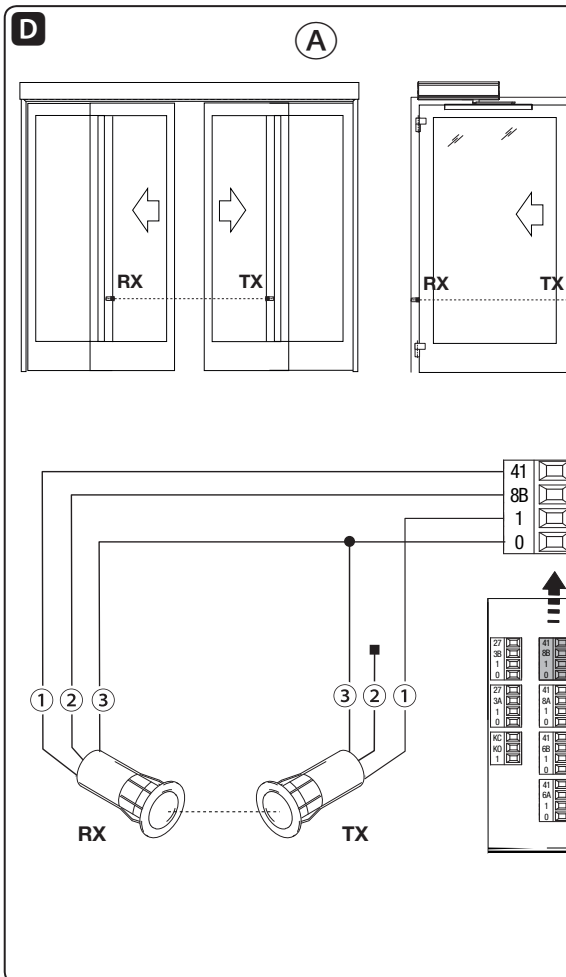
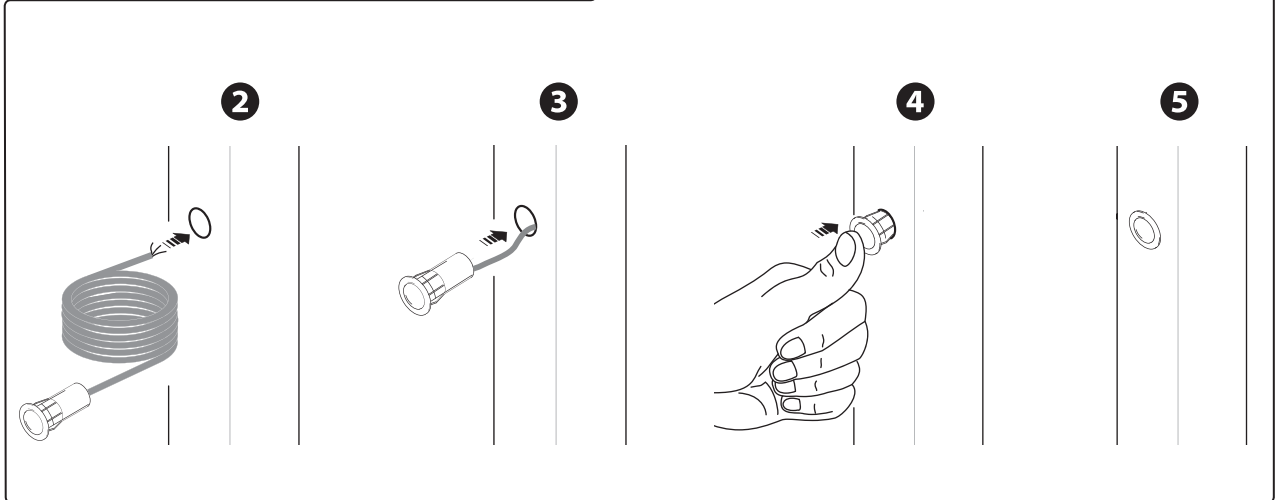
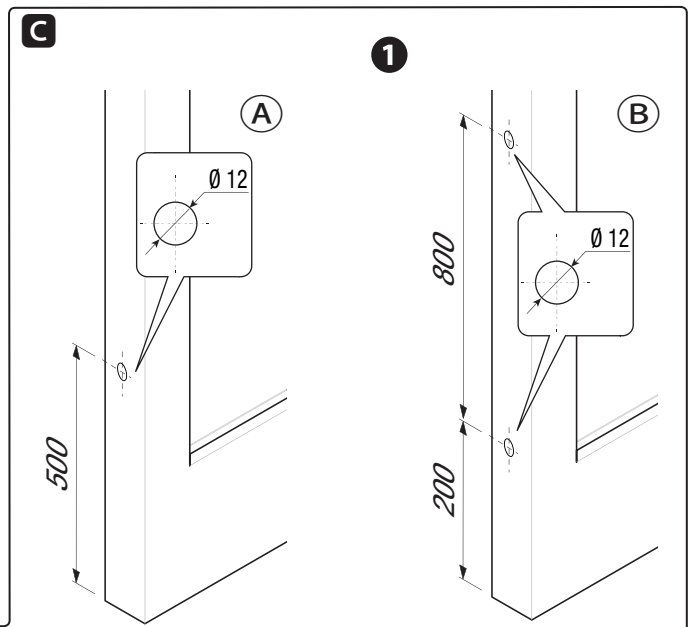
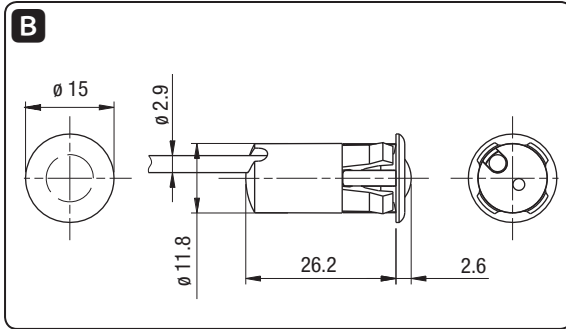
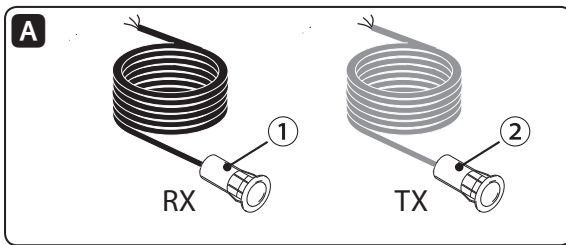


## FLA-17



IT	Italiano
EN	English
FR	Français
RU	Русский

## ITALIANO

### Avvertenze generali

- L'installazione deve essere effettuata da personale qualificato ed esperto e nel pieno rispetto alle normative vigenti.
- È vietato utilizzare il prodotto in modo improprio o per scopi diversi da quelli previsti.

### Descrizione

Coppia di microfotocelle da incasso a raggio infrarosso, complete di cavo schermato (L = 5m).

### Dati tecnici

Tipo	FLA-17
Alimentazione (V)	10 ÷ 30 DC
Assorbimento max (mA)	20
Temperatura di esercizio (°C)	-20 ÷ +50
Portata max (m)	15

### Descrizione delle parti A

- Microfotocellula di ricezione (PE 12 CNT 15 PO)
- Microfotocellula di trasmissione (PE 12 CNT 15)

### Dimensioni (mm) B

### Installazione C

Forare il telaio rispettando le quote (una coppia di fotocelle A), due coppie di fotocelle B) e applicare le

microfotocelle nel foro.

### Collegamenti elettrici D

Collegamento di una coppia di microfotocelle A).

Collegamento di due coppie di microfotocelle B).

#### LEGENDA CAVI

①	Marrone
②	Nero
③	Blu

Il prodotto è conforme alle direttive di riferimento vigenti.

**DISMISSIONE E SMALTIMENTO** - I componenti dell'imballo (cartone, plastica, etc.) sono assimilabili ai rifiuti solidi urbani. I componenti del prodotto (metallo, schede elettroniche, batterie, etc.) vanno separati e differenziati. Per le modalità di smaltimento verificare le regole vigenti nel luogo d'installazione.

NON DISPERDERE NELL'AMBIENTE!  
I CONTENUTI DEL MANUALE SONO DA RITENERSI SUSCETTIBILI DI MODIFICA IN QUALSIASI MOMENTO SENZA OBBLIGO DI PREAVVISO.

LE MISURE, SE NON DIVERSAMENTE INDICATO, SONO IN MILLIMETRI.

PRODOTTO COMMERCIALIZZATO.

## ENGLISH

### General precautions

- The installation must be done by qualified expert technicians and in full compliance with applicable laws and regulations.
- Any use other than that specified in this manual is forbidden.

### Description

Pair of recess-mounted infrared beam microphotocells, complete with screened five-meter long cable.

### Technical data

Type	FLA-17
Power supply (V)	10 ÷ 30 DC
Maximum draw (mA)	20
Operating temperature (°C)	-20 ÷ +50
Max. range (m)	15

### Description of parts A

- Receiving microphotocell (PE 12 CNT 15 PO)
- Transmitting microphotocell (PE 12 CNT 15)

### Dimensions (mm) B

### Installing C

Drill the frame while respecting the quotas (one pair of photocells A), two pairs of photocells B) and fit the microphotocells into the holes.

### Electrical connections D

Connecting one pair of microphotocells A).

Connecting two pairs of microphotocells B).

#### LEGEND OF CABLES

①	Brown
②	Black
③	Blue

This product complies with the relevant directives in force.

**DISMANTLING AND DISPOSAL**The packaging materials (cardboard, plastic, and so on) should be disposed of as solid household waste. The product components (metals; electronic boards, batteries, etc.) must be separated from other waste for recycling. Check your local laws to properly dispose of the materials.

DO NOT DISPOSE OF IN NATURE!  
THE CONTENTS OF THIS MANUAL MAY CHANGE, AT ANY TIME, AND WITHOUT NOTICE.

MEASUREMENTS, UNLESS OTHERWISE INDICATED, ARE IN MILLIMETRES.

THIS IS A MARKETED PRODUCT.

## FRANÇAIS

### Instructions générales

- L'installation doit être effectuée par du personnel qualifié et dans le plein respect des normes en vigueur.
- Il est interdit d'utiliser le produit de façon impropre ou à des fins autres que celles prévues.

### Description

Paire de micro-photocellules à encastrer à rayon infrarouge, avec câble blindé (L = 5 m).

### Données techniques

Type	FLA-17
Alimentation (V)	10 - 30 DC
Absorption max. (mA)	20
Température de fonctionnement (°C)	-20 à +50
Portée max. (m)	15

### Description des parties A

- Micro-photocellule de réception (PE 12 CNT 15 PO)
- Micro-photocellule de transmission (PE 12 CNT 15)

### Dimensions (mm) B

### Installation C

Percer le cadre en respectant les dimensions (une paire de photocellules A), deux paires de photocellules B) et

appliquer les micro-photocellules dans le trou.

### Branchements électriques D

Branchement d'une paire de micro-photocellules A).

Branchement de deux paires de micro-photocellules B).

#### LÉGENDE CÂBLES

①	Marron
②	Noir
③	Bleu

Le produit est conforme aux directives de référence en vigueur.

**MISE AU REBUT ET ÉLIMINATION** - Les composants de l'emballage (carton, plastique, etc.) sont assimilables aux déchets urbains solides. Les composants du produit (métal, cartes électroniques, batteries, etc.) doivent être triés et différenciés. Pour les modalités d'élimination, vérifier les normes en vigueur sur le lieu d'installation.

NE PAS JETER DANS LA NATURE!  
LE CONTENU DU MANUEL EST SUSCEPTIBLE DE SUBIR DES MODIFICATIONS À TOUT MOMENT ET SANS AUCUN PRÉAVIS.

LES DIMENSIONS SONT EXPRIMÉES EN MILLIMÈTRES, SAUF INDICATION CONTRAIRE.

PRODUIT COMMERCIALISÉ.

## РУССКИЙ

### Общие правила безопасности

- Монтаж должен производиться квалифицированным персоналом в полном соответствии с требованиями действующих норм безопасности.
- Запрещается использовать изделие не по назначению или в целях, отличных от указанных.

### Описание

Комплект встраиваемых ИК-микрофотоэлементов с экранированным кабелем длиной 5 м.

### Технические характеристики

Модель	FLA-17
Напряжение электропитания (В)	=10-30
Макс. потребляемый ток (mA)	20
Диапазон рабочих температур (°C)	-20 - +50
Макс. дальность действия (м)	15

### Основные компоненты A

- Микрофотоэлемент-приемник (PE 12 CNT 15 PO)
- Микрофотоэлемент-передатчик (PE 12 CNT 15)

### Габаритные размеры (мм) B

### Монтаж C

Рассверлите основание, соблюдая расстояния (комплект

фотоэлементов A), два комплекта фотоэлементов B), и установите микрофотоэлементы в отверстия.

### Электрические подключения D

Подключение одного комплекта микрофотоэлементов A).

Подключение двух комплектов микрофотоэлементов B).

#### УСЛОВНЫЕ ОБОЗНАЧЕНИЯ

КАБЕЛЕЙ	
①	Коричневый
②	Черный
③	Синий

Изделие соответствует требованиям действующих директив.

**УТИЛИЗАЦИЯ** — Упаковочные материалы (картон, пластмасса и т. д.) могут быть утилизированы как бытовые отходы. Материалы и компоненты изделия (металл, электронные платы, элементы питания и т. д.) необходимо разделить перед утилизацией. Утилизацию изделия необходимо проводить в соответствии с действующим законодательством местности, в которой производилась его эксплуатация.

НЕ ЗАГРЯЗНЯЙТЕ ОКРУЖАЮЩУЮ СРЕДУ!  
ВСЕ ДАННЫЕ, СОДЕРЖАЩИЕСЯ В ЭТОЙ ИНСТРУКЦИИ, МОГУТ БЫТЬ ИЗМЕНЕНЫ В ЛЮБОЕ ВРЕМЯ И БЕЗ ПРЕДВАРИТЕЛЬНОГО УВЕДОМЛЕНИЯ.

ВСЕ РАЗМЕРЫ ПРИВЕДЕНЫ В МИЛЛИМЕТРАХ, ЕСЛИ НЕ УКАЗАНО ИНОЕ.

ТОВАРНЫЙ ПРОДУКТ.