

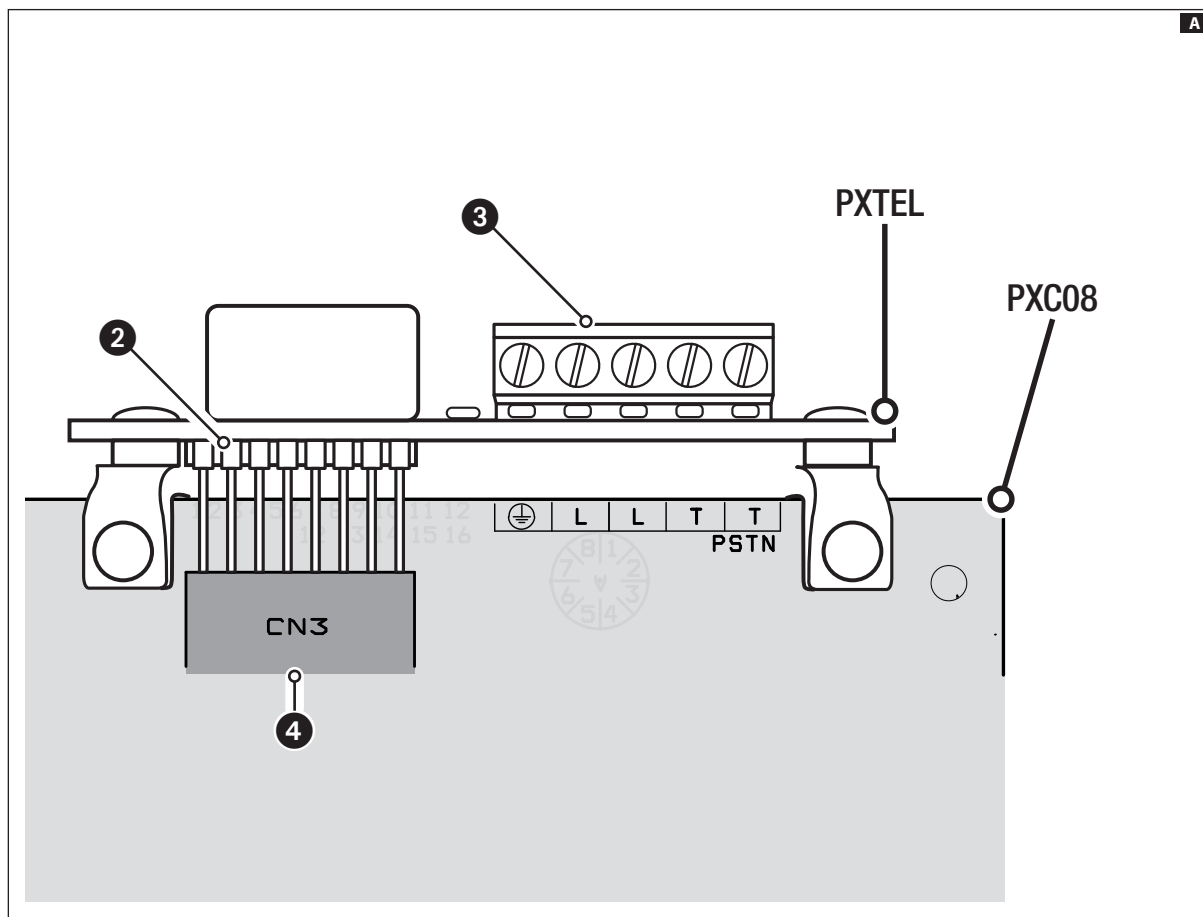
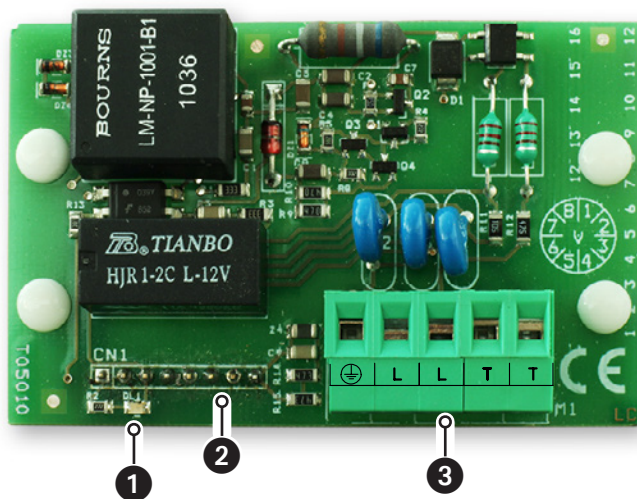
FA00474M4A

PXTEL



IT	Italiano
EN	English
FR	Français
RU	Русский

www.came.com



ITALIANO

Avvertenze generali

⚠️ **Importanti istruzioni per la sicurezza delle persone: LEGGERE ATTENTAMENTE!**

- L'installazione, la programmazione, la messa in servizio e la manutenzione devono essere effettuate da personale qualificato ed esperto e nel pieno rispetto delle normative vigenti.
- Indossare indumenti e calzature antistatiche nel caso di intervento sulla scheda elettronica.
- Conservare queste avvertenze.
- Togliere sempre l'alimentazione elettrica durante le operazioni di pulizia o di manutenzione
- Il prodotto deve essere destinato solo all'uso per il quale è stato espressamente studiato. Ogni altro uso è da considerarsi pericoloso.
- Il costruttore non può comunque essere considerato responsabile per eventuali danni derivanti da usi impropri, erronei ed irragionevoli.

Descrizione

Combinatore telefonico PSTN che permette di inviare notifiche di eventi attraverso la linea telefonica.

Il combinatore è in grado di inviare messaggi tramite protocollo Contact ID o messaggi vocali, previa installazione della guida vocale PXV64.

Descrizione della scheda

- 1 Led rosso di indicazione funzionamento linea PSTN.
- 2 Connettore per il collegamento della scheda alla centrale.
- 3 Morsetteria per il collegamento alla linea telefonica.

Dati tecnici

Tipo	PXTEL
Alimentazione (V DC)	12
Assorbimento (mA)	20
Temperatura di esercizio (°C)	-10 ÷ +40
Dimensioni (mm)	47x74x32
Conformità normativa: EN50131-3 Grado 2, Classe ambientale II	

Montaggio **A**

☞ Il montaggio della scheda deve essere eseguito con centrale non alimentata.

Fissare la scheda PXTEL alla centrale PXC innestando il connettore **2** nell'alloggiamento

predisposto in centrale **4**. Fissare la scheda alla centrale utilizzando gli appositi supporti in dotazione, dosando la forza in modo da non provocare rotture.

Installazione

La linea telefonica deve essere collegata ai morsetti LL e gli eventuali apparecchi telefonici devono essere collegati in derivazione ai morsetti TT. Il morsetto di terra deve essere collegato alla terra dell'impianto.

☞ Il numero riservato alla centrale nei centralini telefonici PABX, deve permettere le funzioni dirette sia in uscita che in entrata.

☞ Le comunicazioni che transitano sul numero riservato alla centrale, dovranno avere la priorità su qualunque altra comunicazione in corso.

☞ Cablare la linea telefonica con cavi separati da qualsiasi altro cavo presente nell'impianto in modo da evitare danni al sistema.

☞ La centrale può essere connessa solo ad una linea PSTN (analogica) o ADSL (dotata di apposito filtro o splitter).

☞ Connettere la scheda a linee digitali, (per esempio ISDN) causa danni ai circuiti.

Il prodotto è conforme alle direttive di riferimento vigenti.

Dismissione e smaltimento. Non disperdere nell'ambiente l'imballaggio e il dispositivo alla fine del ciclo di vita, ma smaltirli seguendo le norme vigenti nel paese di utilizzo del prodotto. I componenti riciclabili riportano simbolo e sigla del materiale.

I DATI E LE INFORMAZIONI INDICATE IN QUESTO MANUALE SONO DA RITENERSI SUSCETTIBILI DI MODIFICA IN QUALSIASI MOMENTO E SENZA OBBLIGO DI PREAVVISO. LE MISURE, SE NON DIVERSAMENTE INDICATO, SONO IN MILLIMETRI.

ENGLISH

General warnings

⚠ Important personal safety instructions: READ CAREFULLY!

- Installation, programming, commissioning and maintenance must only be performed by qualified and experienced personnel in compliance with applicable regulations.
- Wear antistatic shoes and clothing if working on the control board.
- Keep hold of these warnings.
- Always disconnect the electrical power supply during cleaning or maintenance
- This product should only be used for the purpose for which it was explicitly designed. Any other use is considered dangerous.
- The manufacturer declines all liability for any damage as a result of improper, incorrect or unreasonable use.

Description

PSTN telephone dialler that allows you to send event notifications via the telephone line. The dialler is able to send messages via Contact ID protocol or voice messages, upon installation of PXV64 voice guidance.

Description of the board

- 1 Red LED indicating PSTN line operation.
- 2 Connector for connecting the board to the control unit.
- 3 Terminal block for connecting to the telephone line.

Technical data

Type	PXTEL
Power supply (V DC)	12
Current draw (mA)	20
Operating temperature (°C)	-10 to +40
Dimensions (mm)	47x74x32
Regulatory compliance: EN 50131-3, Grade 2, Environmental Class II.	

Assembly **A**

☞ The board must be assembled while the control unit is not powered.

Secure the PXTEL board to the PXC control unit, putting the connector **2** into the slot in the control unit **4**. Secure the board to the control unit, using the appropriate supports supplied, not using too much force so as not to cause breakage.

Installation

The telephone line must be connected to the FA00474M4A - ver. 1 - 01/2017

LL terminals and any telephones must be connected in shunt to the TT terminals. The earth terminal must be connected to system earth.

☞ The number reserved for the control unit in PABX telephone systems must allow both incoming and outgoing direct functions.

☞ Communications transiting on the number reserved for the control unit must take priority over any other communication in progress.

☞ Wire the telephone line using separate cables from any other cable present in the system so as to avoid damaging the system.

☞ The control unit can only be connected to a PSTN (analogue) line or ADSL line (equipped with appropriate filter or splitter).

☞ Connecting the board to digital lines (for example ISDN) causes damage to the circuits.

The product complies with the applicable reference directives.

Dismantling and disposal. Dispose of the packaging and the device properly at the end of its life cycle, according to the regulations in force in the country where the product is used. The recyclable components bear the symbol and code for the material.

THE DATA AND INFORMATION PROVIDED IN THIS MANUAL ARE SUBJECT TO CHANGE AT ANY TIME WITHOUT PRIOR NOTICE. MEASUREMENTS, UNLESS OTHERWISE INDICATED, ARE IN MILLIMETRES.

FRANÇAIS

Instructions générales

⚠ Instructions importantes pour la sécurité des personnes : À LIRE ATTENTIVEMENT !

• L'installation, la programmation, la mise en service et l'entretien doivent être effectués par du personnel qualifié et dans le plein respect des normes en vigueur.

• Porter des vêtements et des chaussures antistatiques avant d'intervenir sur la carte électronique.

• Conserver ces instructions.

• Toujours couper le courant électrique durant les opérations de nettoyage ou d'entretien.

• Ce produit ne devra être destiné qu'à l'utilisation pour laquelle il a été expressément conçu. Toute autre utilisation est à considérer comme dangereuse.

• Le fabricant décline toute responsabilité en cas d'éventuels dommages provoqués par des utilisations impropres, incorrectes et déraisonnables.

Description

Composeur téléphonique RTC permettant d'envoyer des notifications d'événements au moyen de la ligne téléphonique.

Le composeur est en mesure d'envoyer des messages moyennant le protocole Contact ID ou des messages vocaux après l'installation du guide vocal PXV64.

Description de la carte

1 Led rouge d'indication du fonctionnement de la ligne RTC.

2 Connecteur pour la connexion de la carte à la centrale.

3 Bornier pour la connexion à la ligne téléphonique.

Données techniques

Type	PXTEL
Alimentation (VDC)	12
Absorption (mA)	20
Température de fonctionnement (°C)	-10 à +40
Dimensions (mm)	47x74x32
Conformité normes : EN50131-3 Degré 2, Classe environnementale II	

Montage **A**

☞ La carte doit être installée avec centrale hors tension.

Fixer la carte PXTEL à la centrale PXC en branchant le connecteur **2** dans le loge-

ment prévu dans la centrale **4**. Fixer la carte à la centrale à l'aide des supports spécifiques fournis, en dosant la force de manière à ne provoquer aucune rupture.

Installation

La ligne téléphonique doit être connectée aux bornes LL et les éventuels appareils téléphoniques aux bornes TT. La borne de terre doit être connectée au système de mise à la terre de l'installation.

☞ Le numéro réservé à la centrale dans les standards téléphoniques PABX doit permettre les fonctions directes aussi bien en sortie qu'en entrée.

☞ Les communications qui transitent sur le numéro réservé à la centrale devront avoir la priorité sur toute autre communication en cours.

☞ Câbler la ligne téléphonique à l'aide de câbles séparés de tout autre câble présent sur l'installation de manière à éviter tout endommagement du système.

☞ La centrale ne peut être connectée qu'à une ligne RTC (analogique) ou ADSL (dotée d'un filtre ou répartiteur spécifique).

☞ Connecter la carte à des lignes numériques (ex. : ISDN) endommage les circuits.

Le produit est conforme aux directives de référence en vigueur.

Mise au rebut et élimination. Ne pas jeter l'emballage et le dispositif dans la nature au terme du cycle de vie de ce dernier, mais les éliminer selon les normes en vigueur dans le pays où le produit est utilisé. Le symbole et le sigle du matériau figurent sur les composants recyclables. LES DONNÉES ET LES INFORMATIONS CONTENUES DANS CE MANUEL SONT SUSCEPTIBLES DE SUBIR DES MODIFICATIONS À TOUT MOMENT ET SANS AUCUN PRÉAVIS. LES DIMENSIONS SONT EXPRIMÉES EN MILLIMÈTRES, SAUF INDICATION CONTRAIRE.

РУССКИЙ

Общие правила безопасности

⚠ Важные правила техники безопасности: ПРОЧИТАЙТЕ ВНИМАТЕЛЬНО!

• Монтаж, программирование, ввод в эксплуатацию и техническое обслуживание должны производиться квалифицированным и опытным персоналом в полном соответствии с требованиями действующих норм безопасности.

• Используйте антистатическую одежду и обувь при работе с электроникой.

• Храните данные инструкции.

• Всегда отключайте электропитание перед выполнением работ по чистке или техническому обслуживанию системы.

• Это изделие должно использоваться исключительно по назначению. Любое другое применение рассматривается как опасное.

• Фирма-изготовитель снимает с себя всякую ответственность за ущерб, нанесенный неправильным, ошибочным или небрежным использованием изделия.

Описание

Телефонное наборное устройство PSTN, которое позволяет отправлять сообщения о событиях по телефону.

Наборное устройство может отправлять текстовые сообщения посредством протокола Contact ID или голосовые сообщения при условии установки системы голосовых подсказок PXV64.

Описание платы

1 Красный светодиодный индикатор работы линии PSTN

2 Разъем для подключения платы к контрольной панели охранной сигнализации.

3 Клеммная колодка для подключения к телефонной линии.

Технические характеристики

Модель	PXTEL
Напряжение электропитания (=В)	12
Макс. потребляемый ток (mA)	20
Диапазон рабочих температур (°C)	-10 — +40

Габаритные размеры (мм) 47x74x32
Соответствует стандарту EN50131-3, класс опасности для окружающей среды II

Монтаж **A**

☞ Монтаж платы должен производиться при отключенном электропитании контрольной панели охранной сигнализации. Прикрепите плату PXTEL к контрольной панели охранной сигнализации PXC, вставив коннектор **2** в специально предусмотренный в панели разъем **4**. Зафиксируйте плату с помощью креплений, контролируя прилагаемое усилие во избежание поломки.

Подключение

Телефонная линия должна быть подключена к контактам LL, а телефонные аппараты (при их наличии) должны быть подключены разветвленно к контактам TT. Контакт заземления должен быть подключен к системе заземления.

☞ Номер, зарезервированный для системы охранной сигнализации на телефонных пультах PABX, должен разрешать прямые функции как на выходе, так и на входе.

☞ Телефонные сообщения, поступающие на зарезервированный для системы охранной сигнализации номер, должны иметь абсолютный приоритет над любыми другими текущими сообщениями.

☞ Кабели, используемые для прокладки телефонной линии, должны быть отделены от любых других кабелей системы во избежание возможного ущерба.

☞ Контрольная панель охранной сигнализации может быть подключена только к одной линии PSTN (аналоговой) или ADSL (при наличии специального фильтра или сплиттера).

☞ Подключение платы к цифровым линиям (например, ISDN) приводит к повреждению цепей.

Изделие соответствует требованиям действующих нормативов.

Утилизация. Не выбрасывайте упаковку и устройство в окружающую среду. Утилизируйте их в соответствии с требованиями законодательства, действующего в стране установки. Компоненты, пригодные для повторного использования, отмечены специальным символом с обозначением материала. КОМПАНИЯ SAME S.P.A. СОХРАНЯЕТ ЗА СОБОЙ ПРАВО НА ИЗМЕНЕНИЕ СОДЕРЖАЩЕЙСЯ В ЭТОЙ ИНСТРУКЦИИ ИНФОРМАЦИИ В ЛЮБОЕ ВРЕМЯ И БЕЗ ПРЕДВАРИТЕЛЬНОГО УВЕДОМЛЕНИЯ. ВСЕ РАЗМЕРЫ ПРИВЕДЕНЫ В ММ, ЕСЛИ НЕ УКАЗАНО ИНОЕ.