

CAME

FA00584M4A

DIR-P/PN
DIR-CG/CN



IT Italiano

EN English

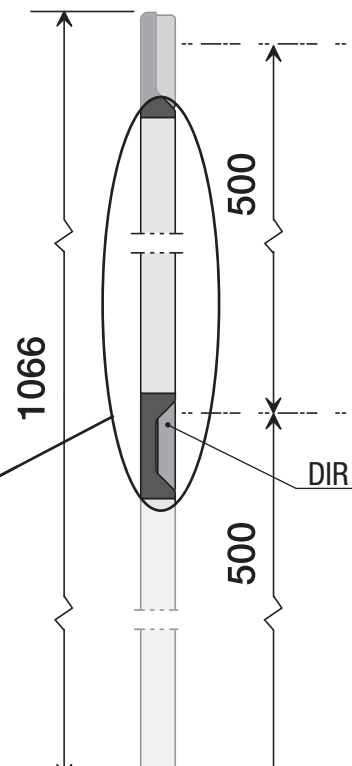
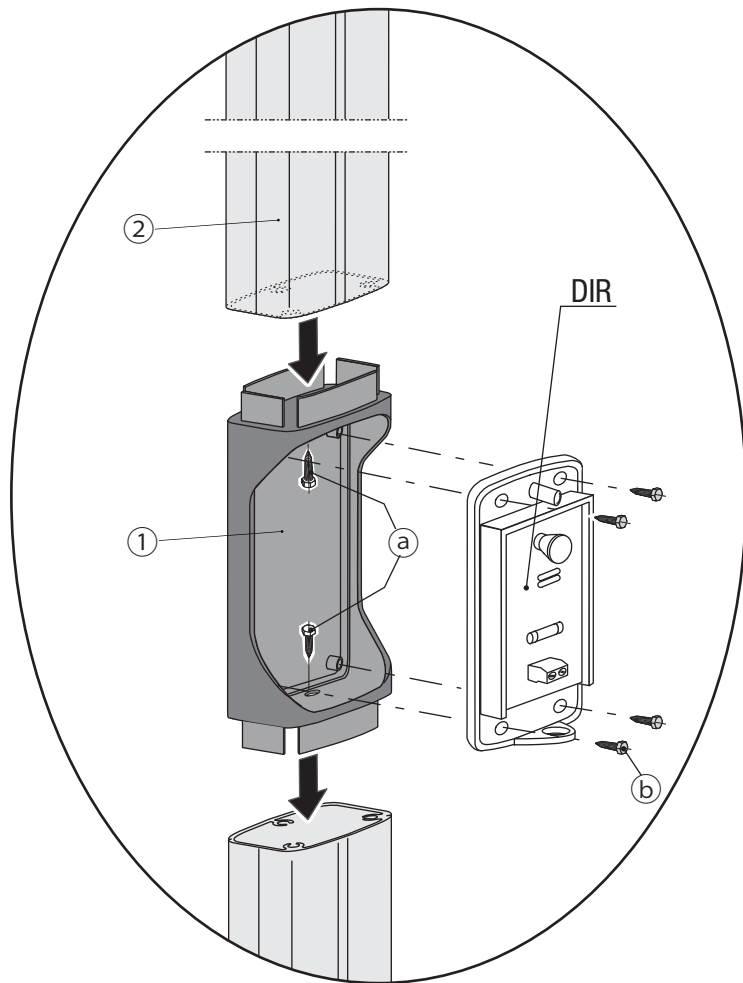
FR Français

RU Русский

www.came.com

CAME
safety&comfort

FA00584M4A-ver.1-12/2016



DIR-L/LN + DIR-P/PN
DIR-CG/CN + DIR-CGP/CNP

| | | |
|---|----------------------|---|
| a | Ø 4.8 x 25 UNI 6949 | 2 |
| b | Ø 3.9 x 9.5 UNI 6954 | 4 |

ITALIANO

Descrizione

Prolunghe per il montaggio di fotocellule (non fornite) in doppia altezza su colonnine DIR-L/LN e DIR-CG/CN, nelle versioni: **DIR-P**, in alluminio anodizzato naturale; **DIR-PN**, in alluminio anodizzato nero; **DIR-CGP**, in PVC colore RAL 9006; **DIR-CNP**, in PVC colore RAL 9005.

Montaggio

- Posizionare il contenitore e l'asta di prolunga come in figura e fissare il tutto con le viti. ① ② ③
- Fissare la fotocellula nel contenitore con le viti (fornite). ① ②

Il prodotto è conforme alle direttive di riferimento vigenti.
DISMISSIONE E SMALTIMENTO - I componenti dell'imballo (cartone, plastica, etc.) sono assimilabili ai rifiuti solidi urbani. I componenti del prodotto (metallo, schede elettroniche, batterie, etc.) vanno separati e differenziati. Per le modalità di smaltimento verificare le regole vigenti nel luogo d'installazione.
NON DISPERDERE NELL'AMBIENTE!
I CONTENUTI DEL MANUALE SONO DA RITENERSI SUSCETTIBILI DI MODIFICA IN QUALSIASI MOMENTO SENZA OBBLIGO DI PREAVVISO.
LE MISURE, SE NON DIVERSAMENTE INDICATO, SONO IN MILLIMETRI.

ENGLISH

Description

Extensions for mounting double photocells (not included) onto DIR-L/LN and DIR-CG/CN posts, in the following versions: **DIR-P**, made of natural-finish anodized aluminum; **DIR-PN**, made of black anodized aluminum; **DIR-CGP**, made of PVC RAL 9006 color; **DIR-CNP**, made of PVC RAL 9005 color;

Mounting

- Fit the casing and shaft extension between post shaft and casing, using the screws. ① ② ③
- Fasten the photocell into the casing using the screws. ① ②

This product complies with the law.
DISMANTLING AND DISPOSAL - The packaging materials (cardboard, plastic, and so on) should be disposed of as solid household waste. The product components (metals; electronic boards, batteries, etc.) must be separated from other waste for recycling. Check your local laws to properly dispose of the materials.
DO NOT DISPOSE OF IN NATURE!
THE CONTENTS OF THIS MANUAL MAY CHANGE, AT ANY TIME, AND WITHOUT NOTICE.
MEASUREMENTS, UNLESS OTHERWISE INDICATED, ARE IN MILLIMETRES.

FRANÇAIS

Description

Rallonges pour le montage de deux photocellules (exclues) sur colonnes DIR-L/LN et DIR-CG/CN, dans les versions : **DIR-P**, en aluminium anodisé naturel ; **DIR-PN**, en aluminium anodisé noir ; **DIR-CGP**, en PVC couleur RAL 9006 ; **DIR-CNP**, en PVC coloris RAL 9005.

Montage

- Positionner le boîtier et la rallonge entre la lisse et le boîtier de la colonne, à l'aide des vis. ① ② ③
- Fixer la photocellule dans le boîtier à l'aide des vis. ① ②

Le produit est conforme aux directives de référence en vigueur.

MISE AU REBUT ET ÉLIMINATION - Les composants de l'emballage (carton, plastique, etc.) sont assimilables aux déchets urbains solides. Les composants du produit (métal, cartes électroniques, batteries, etc.) doivent être triés et différenciés. Pour les modalités d'élimination, vérifier les normes en vigueur sur le lieu d'installation.
NE PAS JETER DANS LA NATURE !
LE CONTENU DE CE MANUEL EST SUSCEPTIBLE DE SUBIR DES MODIFICATIONS À TOUT MOMENT ET SANS AUCUN PRÉAVIS.
LES DIMENSIONS SONT EXPRIMÉES EN MILLIMÈTRES, SAUF INDICATION CONTRAIRE.

РУССКИЙ

Описание

Дополнительная стойка для монтажа двух комплектов фотоэлементов (не входят в комплект) для стоек DIR-L/LN и DIR-CG/CN в версиях: **DIR-P**, анодированный алюминий серебристого цвета; **DIR-PN**, анодированный алюминий черного цвета; **DIR-CGP**, ПВХ, цвет RAL 9006; **DIR-CNP**, ПВХ, цвет RAL 9005.

Монтаж

- Установите пластиковый кожух и дополнительную стойку между основной стойкой и пластиковым креплением фотоэлемента, зафиксировав винтами. ① ② ③
- Прикрепите фотоэлемент к кожуху саморезами. ① ②

Изделие соответствует требованиям действующих директив.

УТИЛИЗАЦИЯ — Упаковочные материалы (картон, пластмасса и т. д.) могут быть утилизированы как бытовые отходы. Материалы и компоненты изделия (металл, электронные платы, элементы питания и т.д.) необходимо разделить перед утилизацией. Утилизацию изделия необходимо проводить в соответствии с действующим законодательством местности, в которой производилась его эксплуатация.
НЕ ЗАГРЯЗНЯЙТЕ ОКРУЖАЮЩУЮ СРЕДУ!
ВСЕ ДАННЫЕ, СОДЕРЖАЩИЕСЯ В ЭТОЙ ИНСТРУКЦИИ, МОГУТ БЫТЬ ИЗМЕНЕНЫ В ЛЮБОЕ ВРЕМЯ И БЕЗ ПРЕДВАРИТЕЛЬНОГО УВЕДОМЛЕНИЯ.
ВСЕ РАЗМЕРЫ ПРИВЕДЕНЫ В МИЛЛИМЕТРАХ, ЕСЛИ НЕ УКАЗАНО ИНОЕ.