

# CAME

FA00585M4A

## DIR-L/LN DIR-CG/CN

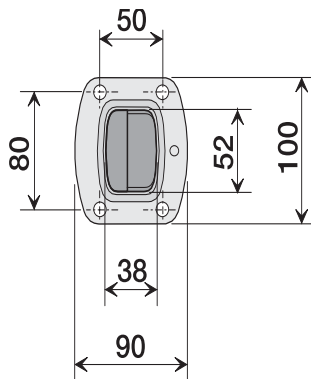
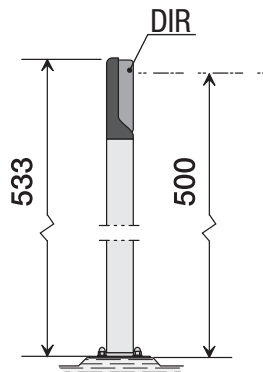
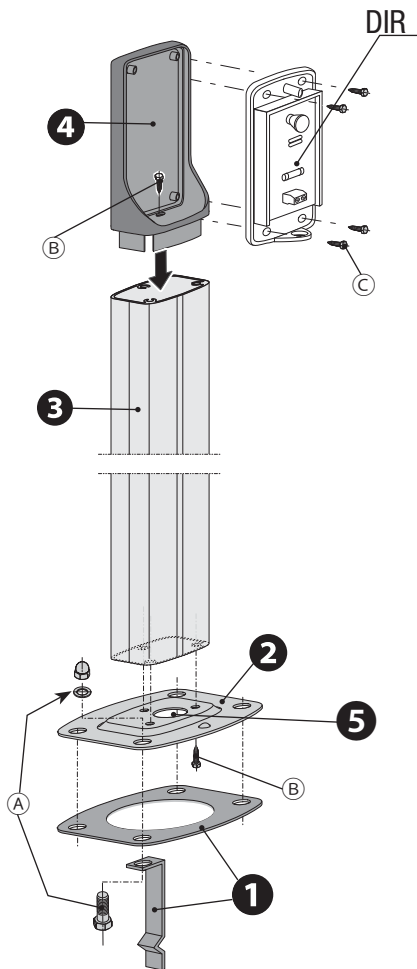


IT Italiano  
EN English  
FR Français  
RU Русский

www.came.com

**CAME**  
safety&comfort

FA00585M4A-ver.1 -12/2016



	M8 x 16 UNI 5739	
(A)	M8 UNI 5721	4
	Ø 8 x 16 UNI 6592	
(B)	Ø 4.8 x 25 UNI 6949	4
(C)	Ø 3.9 x 9.5 UNI 6954	4

## ITALIANO

### Descrizione

Colonnine per fotocellule DIR (escluse), nelle versioni:  
**DIR-L**, in alluminio anodizzato naturale;  
**DIR-LN**, in alluminio anodizzato nero;  
**DIR-CG**, in PVC colore RAL 9006;  
**DIR-CN**, in PVC colore RAL 9005.

### Montaggio

Preparare una piazzola di fissaggio, prevedendo i tubi per il passaggio cavi. Si consiglia l'uso della controbases e della bulloneria fornite. **1** (A)

- Fissare la base e il contenitore della fotocellula alla colonnina con le viti fornite. **2** **4** **3** (B)
- Passare i cavi nei fori predisposti e fissare la colonnina alla controbases. **5**
- Fissare la fotocellula nel contenitore con (fornite). (C)

Il prodotto è conforme alle direttive di riferimento vigenti.

**DISMISSIONE E SMALTIMENTO** - I componenti dell'imballo (cartone, plastica, etc.) sono assimilabili ai rifiuti solidi urbani. I componenti del prodotto (metallo, schede elettroniche, batterie, etc.) vanno separati e differenziati. Per le modalità di smaltimento verificare le regole vigenti nel luogo d'installazione.

NON DISPEDERE NELL'AMBIENTE!

I CONTENUTI DEL MANUALE SONO DA RITENERSI SUSCETTIBILI DI MODIFICA IN QUALSIASI MOMENTO SENZA OBBLIGO DI PREAVVISO. LE MISURE, SE NON DIVERSAMENTE INDICATO, SONO IN MILLIMETRI.

### Description

Photocell for DIR photocells (not included), in versions:  
**DIR-L**, made of natural-finish anodized aluminum;  
**DIR-LN**, made of black anodized aluminum;  
**DIR-CG**, made of PVC RAL 9006 color;  
**DIR-CN**, made of PVC RAL 9005 color.

### Mounting

- Set up a mounting spot with tubes for passing through the cables, preferably using the counter-plate with clamps and nuts and bolts. ①(A)
- Fasten the plate and the casing to the post shaft, using the screws. ②④③(B)
- Thread the cables and fasten the post to the counter-plate.
- Fasten the photocell in the casing using the screws. ©

This product complies with the law.

**DISMANTLING AND DISPOSAL** The packaging materials (cardboard, plastic, and so on) should be disposed of as solid household waste. The product components (metals; electronic boards, batteries, etc.) must be separated from other waste for recycling. Check your local laws to properly dispose of the materials.

DO NOT DISPOSE OF IN NATURE!

THE CONTENTS OF THIS MANUAL MAY CHANGE, AT ANY TIME, AND WITHOUT NOTICE.

MEASUREMENTS, UNLESS OTHERWISE INDICATED, ARE IN MILLIMETRES.

### Description

Colonnes pour photocellules DIR (exclues), dans les versions:  
**DIR-L**, en aluminium anodisé naturel ;  
**DIR-LN**, en aluminium anodisé noir ;  
**DIR-CG**, en PVC couleur RAL 9006 ;  
**DIR-CN**, en PVC couleur RAL 9005.

### Montage

- Préparer un bloc de fixation avec tuyaux pour le passage des câbles en utilisant de préférence la contre-base avec agrafes et boulons. ①(A)
- Fixer la base et le boîtier au corps de la colonne à l'aide des vis. ②④③(B)
- Faire passer les câbles et fixer la colonne à la contre-base.
- Fixer la photocellule dans le boîtier à l'aide des vis. ©

Le produit est conforme aux directives de référence en vigueur.

**MISE AU REBUT ET ÉLIMINATION** - Les composants de l'emballage (carton, plastique, etc.) sont assimilables aux déchets urbains solides. Les composants du produit (métal, cartes électroniques, batteries, etc.) doivent être triés et différenciés. Pour les modalités d'élimination, vérifier les normes en vigueur sur le lieu d'installation.

NE PAS JETER DANS LA NATURE !

LE CONTENU DE CE MANUEL EST SUSCEPTIBLE DE SUBIR DES MODIFICATIONS À TOUT MOMENT ET SANS AUCUN PRÉAVIS.

LES DIMENSIONS SONT EXPRIMÉES EN MILLIMÈTRES, SAUF INDICATION CONTRAIRE.

### Описание

Стойки для фотоэлементов DIR (не входят в комплект) в версиях:  
**DIR-L**, анодированный алюминий серебристого цвета;  
**DIR-LN**, анодированный алюминий черного цвета;  
**DIR-CG**, ПВХ, цвет RAL 9006;  
**DIR-CN**, ПВХ, цвет RAL 9005.

### Монтаж

- Приготовьте монтажную поверхность с каналами для проводки кабелей, используя монтажное основание с анкерными пластинами и крепежными деталями. ①(A)
- Прикрепите основание стойки и пластиковый корпус крепления фотоэлемента к стойке саморезами. ②④③(B)
- Просуньте кабели и зафиксируйте стойку на монтажном основании.
- Прикрепите фотоэлемент к пластиковому корпусу саморезами. ©

Изделие соответствует требованиям действующих директив.

**УТИЛИЗАЦИЯ** — Упаковочные материалы (картон, пластмасса и т. д.) могут быть утилизированы как бытовые отходы. Материалы и компоненты изделия (металл, электронные платы, элементы питания и т.д.) необходимо разделить перед утилизацией. Утилизацию изделия необходимо проводить в соответствии с действующим законодательством местности, в которой производилась его эксплуатация.

НЕ ЗАГРЯЗНЯЙТЕ ОКРУЖАЮЩУЮ СРЕДУ!

ВСЕ ДАННЫЕ, СОДЕРЖАЩИЕСЯ В ЭТОЙ ИНСТРУКЦИИ, МОГУТ БЫТЬ ИЗМЕНЕНЫ В ЛЮБОЕ ВРЕМЯ И БЕЗ ПРЕДВАРИТЕЛЬНОГО УВЕДОМЛЕНИЯ.

ВСЕ РАЗМЕРЫ ПРИВЕДЕНЫ В МИЛЛИМЕТРАХ, ЕСЛИ НЕ УКАЗАНО ИНОЕ.