

FA00724M4A

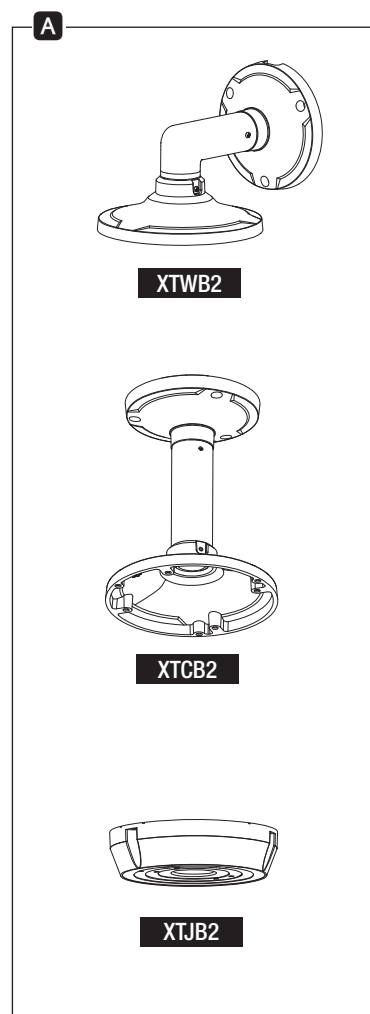
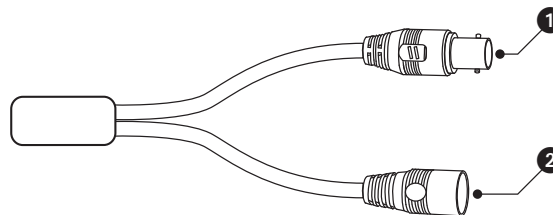
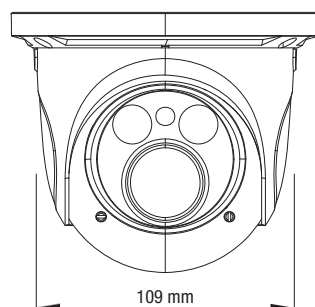
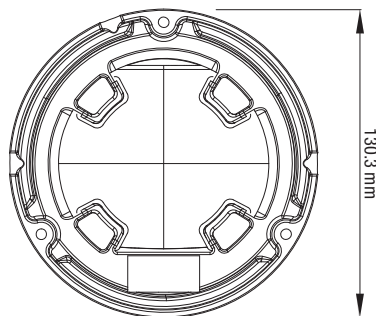
XTHD20MV



IT	Italiano
EN	English
FR	Français
DE	Deutsch

www.came.com

CAME
safety & comfort



ITALIANO

Avvertenze generali

- ⚠️ Importanti istruzioni per la sicurezza delle persone: LEGGERE ATTENTAMENTE!
- L'installazione, la programmazione, la messa in servizio e la manutenzione devono essere effettuate da personale qualificato ed esperto e nel pieno rispetto delle normative vigenti.
- Togliere sempre l'alimentazione elettrica durante le operazioni di pulizia o di manutenzione.
- Il prodotto deve essere destinato solo all'uso per il quale è stato espressamente studiato.
- Il costruttore non può comunque essere considerato responsabile per eventuali danni derivanti da usi impropri, erronei ed irragionevoli.

Descrizione

Telecamera IR per immagini ad alta definizione, completa di cavo video e alimentazione integrati. LED IR ad alta luminosità e durata.

- 1 Uscita video HD - TVI - CVI - AHD - CVBS.
- 2 Ingresso alimentazione 12 V DC.

A Accessori (opzionali non inclusi) utilizzabili con il dispositivo.

Dati tecnici

Tipo	XTHD20MV
Dimensioni sensore ad alta sensibilità (pollici)	1/3 CMOS
Formato video	PAL/NTSC
Risoluzione (Pixel)	1920 X 1080
Illuminazione minima con IR acceso (Lux)	0
Rapporto S/N segnale/rumore con funzione AGC disattivata (dB)	≥ 52
Alimentazione (V - DC)	12
Assorbimento max (mA)	260
Focale obiettivo (mm)	2,8 - 12
Portata IR (m)	20 - 30
Grado di protezione (IP)	66
Uscita video	HD - TVI - CVI - AHD - CVBS
Temperatura di stoccaggio (°C)	-40 ÷ 70
Temperatura di funzionamento (°C)	-20 ÷ 50

Installazione

- Usare la DIMA in dotazione per eseguire i fori di fissaggio nella posizione corretta.
- Eseguire il cablaggio e fissare la telecamera alla parete o soffitto con le viti in dotazione.
- Con l'aiuto di un monitor, regolare la posizione della telecamera, in modo da ottenere l'inquadratura desiderata; regolare fuoco e zoom con l'ausilio delle due viti frontali.

⚠️ Non installare la telecamera in luoghi in cui l'obiettivo può essere colpito direttamente dai raggi del sole o in luoghi in cui sono presenti forti campi magnetici.

Per la pulizia della telecamera usare un panno umido ed eventualmente un detergente delicato. L'ottica della telecamera deve essere pulita con ovatta e dell'etanolo.

Il prodotto è conforme alle direttive di riferimento vigenti.

Dismissione e smaltimento. Non disperdere nell'ambiente l'imballaggio e il dispositivo alla fine del ciclo di vita, ma smaltirli seguendo le norme vigenti nel paese di utilizzo del prodotto. I componenti riciclabili riportano simbolo e sigla del materiale.

I DATI E LE INFORMAZIONI INDICATE IN QUESTO MANUALE SONO DA RITENERSI SUSCETTIBILI DI MODIFICA IN QUALSIASI MOMENTO E SENZA OBBLIGO DI PREAVVISO. LE MISURE, SE NON DIVERSAMENTE INDICATO, SONO IN MILLIMETRI.

ENGLISH

General Precautions

- ⚠ Important safety instructions: READ CAREFULLY!
- Installation, programming, commissioning and maintenance must only be carried out by qualified, expert staff and in full compliance with the applicable law.
- Always cut off the mains power when doing cleaning and maintenance jobs.
- This product must only be used for its specifically intended purpose.
- The manufacturer declines all liability for any damage as a result of improper, incorrect or unreasonable use.

Description

IR high-definition video camera, complete with built-in video and power supply cables. High-luminosity long-life IR LEDs.

- 1 HD - TVI - CVI - AHD - CVBS video output.
- 2 12 V DC power supply input.

A Accessories (optional, not included) that can be used with device.

Technical data

Type	XTHD20MV
High-sensitivity sensor dimensions (")	1/3 CMOS
Video format	PAL/NTSC
Resolution (pixels)	1920 X 1080
Minimum lighting with IR switched on (Lux)	0
S/N signal/noise ratio with AGC function off (dB)	≥ 52
Power supply (V - DC)	12
Max consumption (mA)	260
Lens focal length (mm)	2.8 - 12
IR range (m)	20 - 30
Protection rating (IP)	66
Video output	HD - TVI - CVI - AHD - CVBS
Storage temperature (°C)	-40 - 70
Operating temperature (°C)	-20 - 50

Installation

- Use the STENCIL provided to make the holes for attachment in the correct position.
- Do the cabling and attach the video camera to the wall or ceiling with the screws provided.
- With the aid of a monitor, adjust the position of the camera so as to obtain the shot you want; adjust the focus and zoom with the aid of the two screws on the front.

⚠ Do not install the video camera in places where the sun might strike the lens directly or in places where there are strong magnetic fields.

Use a damp cloth, and if necessary a gentle detergent, to clean the video camera. The video camera lens can only be cleaned using cotton wool and ethanol.

The product complies with the relevant directives in force.

Decommissioning and disposal. Dispose of the packaging and the device responsibly at the end of its life cycle, in compliance with the laws in force in the country where the product is used. The recyclable components are marked with a symbol and the material's ID marker.

THE DATA AND INFORMATION SHOWN IN THIS MANUAL ARE TO BE CONSIDERED AS SUBJECT TO CHANGE AT ANY TIME AND WITHOUT THE NEED FOR ANY ADVANCE WARNING. MEASUREMENTS, UNLESS OTHERWISE INDICATED, ARE IN MILLIMETRES.

FRANÇAIS

Instructions générales

- ⚠ Instructions importantes pour la sécurité des personnes : À LIRE ATTENTIVEMENT !
- L'installation, la programmation, la mise en service et l'entretien doivent être effectués par du personnel qualifié et dans le plein respect des normes en vigueur.
- Toujours couper le courant électrique durant les opérations de nettoyage ou d'entretien.
- Ce produit ne devra être destiné qu'à l'utilisation pour laquelle il a été expressément conçu.
- Le fabricant décline toute responsabilité en cas d'éventuels dommages provoqués par des utilisations impropres, incorrectes et déraisonnables.

Description

Caméra IR pour des images haute définition, avec câbles vidéo et alimentation incorporés. LED IR haute luminosité et longue durée de vie.

- 1 Sortie vidéo HD - TVI - CVI - AHD - CVBS.
- 2 Entrée alimentation 12 VDC.

A Accessoires (options non incluses) utilisables avec le dispositif.

Données techniques

Type	XTHD20MV
Dimensions capteur haute sensibilité (pouces)	1/3 CMOS
Format vidéo	PAL/NTSC
Résolution (Pixels)	1920 X 1080
Éclairage minimum avec IR allumé (Lux)	0
Rapport S/N signal/bruit avec fonction AGC désactivée (dB)	≥ 52
Alimentation (V – DC)	12
Absorption max. (mA)	260
Focale objectif (mm)	2,8 - 12
Portée IR (m)	20 - 30
Degré de protection (IP)	66
Sortie vidéo	HD - TVI - CVI - AHD - CVBS
Température de stockage (°C)	-40 - 70
Température de fonctionnement (°C)	-20 - 50

Installation

- Effectuer les trous de fixation au bon endroit à l'aide du GABARIT fourni.
- Effectuer le câblage et fixer la caméra au mur ou au plafond à l'aide des vis fournies.
- Régler, à l'aide d'un moniteur, la position de la caméra de manière à obtenir le cadrage souhaité ; régler la mise au point et le zoom au moyen des deux vis frontales.

⚠ Ne pas installer la caméra aux endroits exposant directement l'objectif à la lumière du soleil ou aux endroits exposés à de puissants champs électromécaniques.

Pour nettoyer la caméra, utiliser un chiffon humide et, éventuellement, un détergent délicat. Nettoyer l'optique de la caméra avec du coton et de l'éthanol.

Le produit est conforme aux directives de référence en vigueur.

Mise au rebut et élimination. Ne pas jeter l'emballage et le dispositif dans la nature au terme du cycle de vie de ce dernier, mais les éliminer selon les normes en vigueur dans le pays où le produit est utilisé. Le symbole et le sigle du matériau figurent sur les composants recyclables.

LES DONNÉES ET LES INFORMATIONS CONTENUES DANS CE MANUEL SONT SUSCEPTIBLES DE SUBIR DES MODIFICATIONS À TOUT MOMENT ET SANS AUCUN PRÉAVIS. LES DIMENSIONS SONT EXPRIMÉES EN MILLIMÈTRES, SAUF INDICATION CONTRAIRE.

DEUTSCH

Allgemeine Hinweise

- ⚠ Wichtige Sicherheitshinweise: BITTE SORGFÄLTIG DURCHLESEN!
- Die Montage, Programmierung, Inbetriebnahme und Wartung muss von ausgebildeten Fachtechnikern und gemäß den derzeit geltenden Vorschriften durchgeführt werden.
- Vor der Reinigung und Wartung immer die Stromzufuhr unterbrechen.
- Das Produkt darf nur für den Verwendungszweck für den es entwickelt wurde, eingesetzt werden.
- Der Hersteller haftet nicht für Schäden, die durch den unsachgemäßen, falschen oder unvernünftigen Gebrauch verursacht werden.

Beschreibung

Hochauflösende IR-Überwachungskamera, mit Video- und Netzkabel. IR-LED mit hoher Helligkeit und langer Lebensdauer.

- 1 Videoausgang HD - TVI - CVI - AHD - CVBS.
- 2 Eingang, Spannungsversorgung 12 V DC

A Zubehör für das Gerät (optional, sind nicht enthalten)

Technische Daten

Typ	XTHD20MV
Größe des hochempfindlichen Sensors (Zoll)	1/3 CMOS
Video-Format	PAL/NTSC
Auflösung (Pixel)	1920 X 1080
Mindesthelligkeit bei eingeschaltetem IR (Lux)	0
Signal-Rausch-Verhältnis S/N bei ausgeschaltetem AGC (dB)	≥ 52
Spannungsversorgung (V - DC)	12
Max. Stromaufnahme (mA)	260
Brennweite Objektiv (mm)	2,8 - 12
IR Reichweite (m)	20 - 30
Schutzart (IP)	66
Videoausgang	HD - TVI - CVI - AHD - CVBS
Lagertemperatur (°C)	-40 ÷70
Betriebstemperatur (°C)	-20 ÷50

Montage

- Mit der enthaltenen SCHABLONE die Löcher einzeichnen und bohren.
- Das Gerät verdrahten und die Überwachungskamera mit den enthaltenen Schrauben an der Wand oder Decke anbringen.
- Mit einem Bildschirm die Überwachungskamera nach Wunsch ausrichten. Bildschärfe und Zoom mit den beiden vorderen Schrauben einstellen.

⚠ Die Überwachungskamera nicht in der Nähe von starken Magnetfeldern oder an Stellen, in denen das Objektiv der direkten Sonneneinstrahlung ausgesetzt ist, montieren.

Die IP-Kamera mit einem feuchten Tuch und gegebenenfalls einem milden Reinigungsmittel reinigen. Das Objektiv der IP-Kamera muss mit Watte und Ethanol gereinigt werden.

Das Produkt entspricht den geltenden Bezugsnormen.

Abbau und Entsorgung. Verpackung und Gerät am Ende des Lebenszyklus nicht in die Umwelt gelangen lassen, sondern entsprechend den im Verwendungsland gültigen Vorschriften entsorgen. Die wiederverwertbaren Bestandteile, sind mit einem Symbol und dem Material-Kürzel gekennzeichnet.

DIE IN DIESER ANLEITUNG ENTHALTENEN ANGABEN UND INFORMATIONEN KÖNNEN JEDERZEIT UND OHNE VORANKÜNDIGUNG GEÄNDERT WERDEN. ALLE MASSANGABEN IN MM - SOFERN NICHT ANDERS ANGEGEBEN.