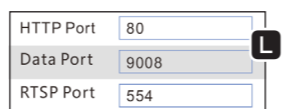
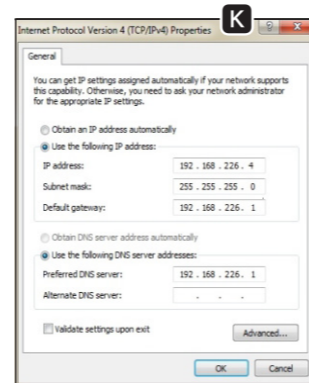
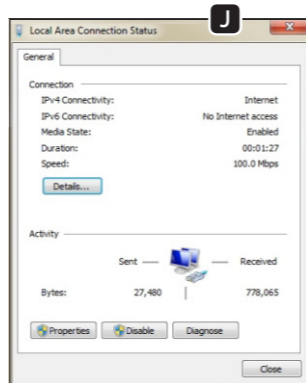
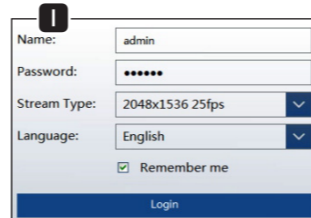
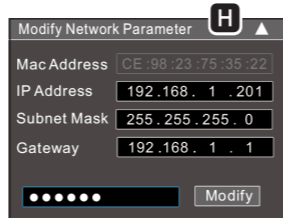
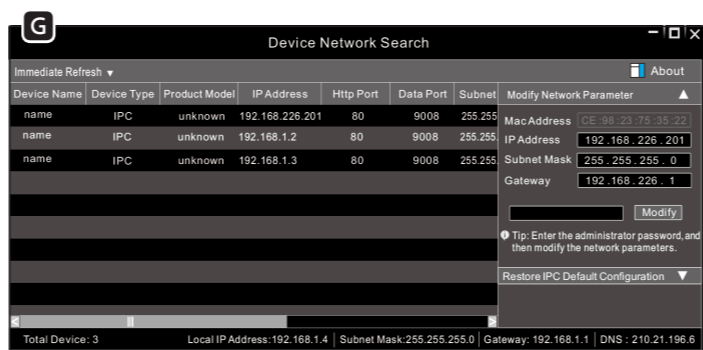
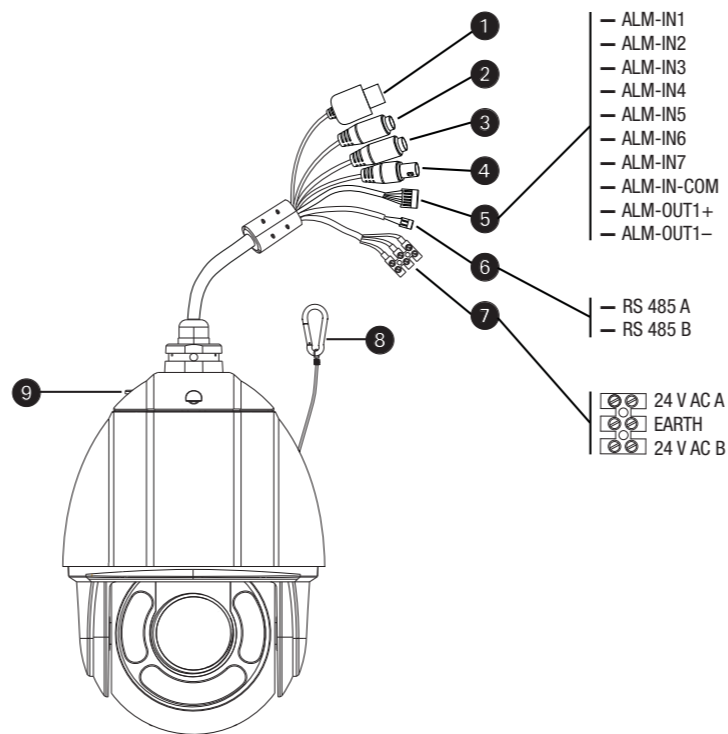
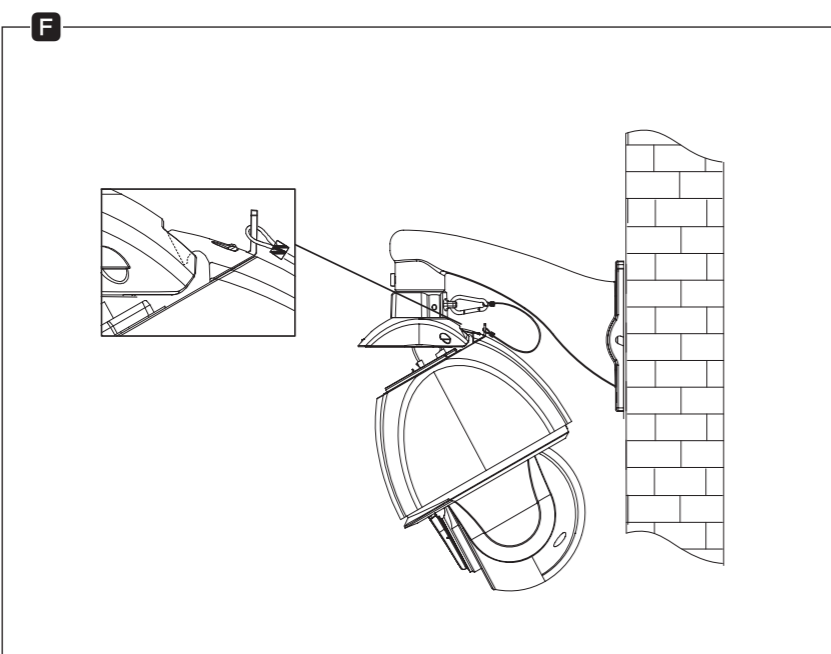
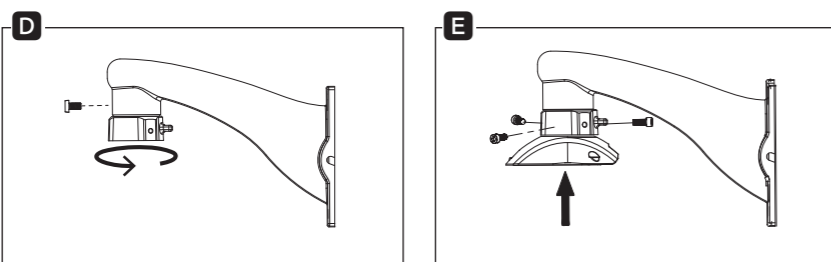
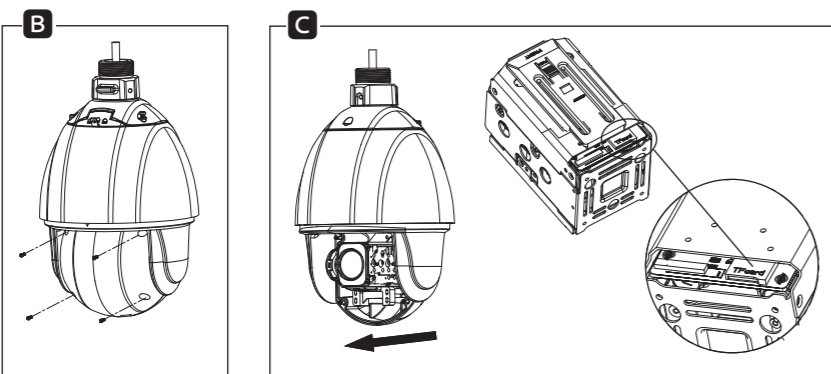
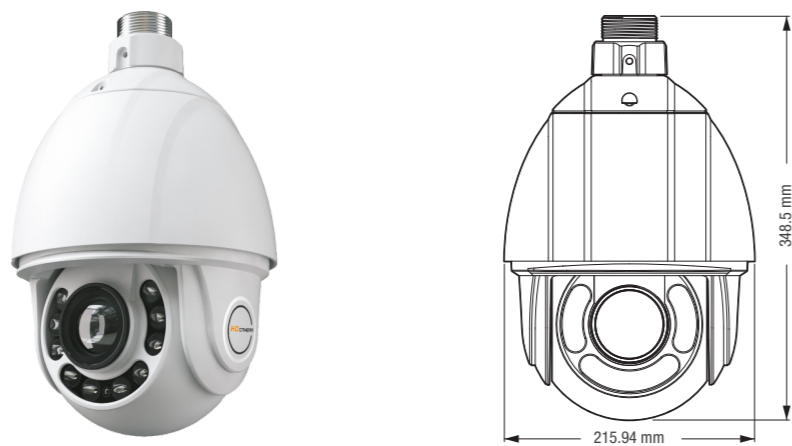
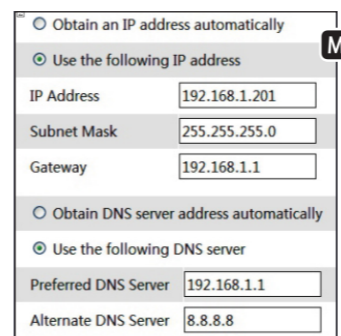


FA00726M4A

XTNC30SDIR



Application	Start	End	Protocol	IP Address	Enable
1	9007	9008	Both	192.168.1.201	<input checked="" type="checkbox"/>
2	80	81	Both	192.168.1.201	<input checked="" type="checkbox"/>
3	10000	10001	Both	192.168.1.166	<input type="checkbox"/>
4	21000	21001	Both	192.168.1.166	<input type="checkbox"/>



## ITALIANO

### Avvertenze generali

- Importanti istruzioni per la sicurezza delle persone: LEGGERE ATTENTAMENTE!
- L'installazione, la programmazione, la messa in servizio e la manutenzione devono essere effettuate da personale qualificato ed esperto e nel pieno rispetto delle normative vigenti.
- Togliere sempre l'alimentazione elettrica durante le operazioni di pulizia o di manutenzione.
- Il prodotto deve essere destinato solo all'uso per il quale è stato espressamente studiato.
- Il costruttore non può comunque essere considerato responsabile per eventuali danni derivanti da usi impropri, erronei ed irragionevoli.

### Descrizione

Speed Dome Camera per immagini ad alta definizione. LED IR ad alta luminosità e durata.

- Porta lan, 2 Uscita audio HP, 3 Ingresso microfono, 4 Uscita video CVBS, 5 Uscite e ingressi allarme, 6 Porta RS485, 7 Ingresso alimentazione 24 V AC, 8 Cavetto di sicurezza, 9 Calotta superiore di sostegno.

Accessori opzionali non inclusi che possono essere utilizzati con il dispositivo.

### Dati tecnici

Tipo	XTNC30SDIR
Dimensioni sensore HD (pollici)	1/2.8 CMOS
Formato video	PAL/NTSC
Risoluzione (Pixel)	2048 X 1536
Illuminazione minima con IR acceso (Lux)	0
Compressione video	H.265 / H.264 / MJPEG
Bit rate massimo (Mbps)	8
Protocolli supportati	Proprietario / ONVIF
Funzione Giorno / Notte	Automatica
Alimentazione (V AC)	24
Assorbimento max (mA)	2700
Focale obiettivo (mm)	5,5 - 110
Portata IR (m)	100
Grado di protezione (IP)	66
Uscita video	CVBS + RJ45
Temperatura di stoccaggio (°C)	-40 ÷ 70
Temperatura di funzionamento (°C)	-30 ÷ 60

### Installazione

Assicurarsi che il muro sia abbastanza resistente da sopportare il peso del dispositivo; durante l'installazione assicurarsi che la telecamera non sia alimentata.

- Allentare le quattro viti del coperchio posteriore.
- Estrarre il modulo telecamera facendolo scorrere nella direzione indicata dalla freccia. Quindi inserire la TF card.
- Rimettere in sede il modulo telecamera ed il coperchio posteriore; scollegare i cavi e separare la calotta superiore dalla telecamera.
- Fissare il tubo alla staffa.
- Far passare i cavi attraverso la staffa; fissare la calotta superiore dalla telecamera al braccetto con le viti.
- Fissare la staffa alla parete con le viti e quindi agganciare il cavo di sicurezza alla calotta.

Agganciare la telecamera alla calotta superiore e poi collegare i cavi. Fissare la telecamera alla calotta superiore con le viti.

### Collegamento della telecamera

La telecamera IP può essere collegata via LAN o WAN.

Nota: Gli esempi sono stati generati usando IE come browser.

### Collegamento via LAN

È possibile accedere alla telecamera mediante il software IP-Tool oppure via browser (IE).

#### Accesso mediante il software IP-Tool

Assicurarsi che la telecamera ed il PC siano connessi correttamente alla rete LAN. Dal CD in dotazione installare sul PC il software IP-Tool. Avviare il software facendo doppio click sull'icona sul desktop. Una volta avviato, il software rileva automaticamente le telecamere connesse alla rete.

Selezionando dall'elenco la telecamera desiderata è possibile modificarne i parametri. L'indirizzo IP di default della telecamera è 192.168.226.201. Se si modifica l'indirizzo IP e la porta della telecamera è importante assicurarsi che il nuovo indirizzo sia nello stesso segmento di rete locale del computer. Se, per esempio, l'indirizzo IP del computer è 192.168.1.4, l'indirizzo IP della telecamera deve essere cambiato in 192.168.1.X.

Per confermare la modifica, inserire la password amministratore (per default 123456) e fare clic sul pulsante "Modifica".

Fare doppio clic sull'indirizzo del dispositivo desiderato. Il sistema tenta di connettersi alla telecamera utilizzando IE e automaticamente scarica il plugin ActiveX. Terminata l'installazione di ActiveX appare una finestra di login; le credenziali di accesso per default sono:

USERNAME = admin PASSWORD = 123456

#### Accesso diretto mediante browser IE

Le impostazioni di rete predefinite sono:

IP ADDRESS (indirizzo IP): 192.168.226.201

HTTP port (porta http): 80

Subnet mask (maschera di sottorete): 255.255.255.0

Data port (porta dati): 9008

Gateway (gateway): 192.168.226.1

Se si utilizza la telecamera IP per la prima volta, usare le impostazioni predefinite.

L'indirizzo IP del PC deve essere sullo stesso segmento dell'indirizzo IP predefinito della telecamera. Aprire "Centro connessioni di rete e condivisione"; selezionare "Connessione alla rete locale (LAN)" per far apparire la finestra seguente. Selezionare "Proprietà" e quindi selezionare "Protocollo Internet" secondo la necessità (ad esempio: IPv4). Inserire le informazioni dell'indirizzo di rete del PC nella finestra di POP-UP.

Aprire il browser, inserire l'indirizzo predefinito della telecamera IP e confermare. Il browser scarica ed installa automaticamente il plugin ActiveX.

Successivamente viene visualizzata una finestra di login; inserire USERNAME e PASSWORD e cliccare su OK per accedere all'interfaccia live.

### Collegamento via WAN

#### Accesso via router o server virtuale.

Assicurarsi che la telecamera sia connessa correttamente alla rete LAN.

Per impostare il numero di porta, accedere alla telecamera tramite LAN e selezionare: CONFIG > NETWORK > PORT.

Per impostare l'indirizzo IP, accedere alla telecamera tramite LAN e selezionare: CONFIG > NETWORK > TCP.

Accedere all'interfaccia di gestione del router tramite il browser per comunicare l'indirizzo IP e la porta della telecamera al "Virtual Server".

Aprire il browser IE e inserire il corretto indirizzo IP WAN e porta HTTP per accedere alla telecamera.

### Funzione dei preset della telecamera

Selezionando l'icona sull'interfaccia per la gestione della telecamera si accede ad un elenco di preset, ad alcuni di questi sono associate delle particolari funzioni.

Numero di preset richiamato	Azione eseguita
90	Avvia track 1
91	Avvia cruise 1
92	Avvia cruise 2
93	Avvia cruise 3
94	Avvia cruise 4
95	OSD menu
97	Abilita random scan
99	Abilita P-SCAN

Impostazione preset numero	Azione da eseguire
91	Imposta random scan; Fissa il punto di inizio della scansione random.
92	Fissa il margine sinistro del P-SCAN
93	Fissa il margine destro del P-SCAN

### Manutenzione

Non installare la telecamera in luoghi in cui l'obiettivo può essere colpito direttamente dai raggi del sole o in luoghi in cui sono presenti forti campi magnetici.

Per la pulizia della telecamera usare un panno umido ed eventualmente un detergente delicato. L'ottica della telecamera deve essere pulita con ovatta e dell'etanolo.

Il prodotto è conforme alle direttive di riferimento vigenti.

**Dismissione e smaltimento.** Non disperdere nell'ambiente l'imballaggio e il dispositivo alla fine del ciclo di vita, ma smaltirli seguendo le norme vigenti nel paese di utilizzo del prodotto. I componenti riciclabili riportano simbolo e sigla del materiale.

I DATI E LE INFORMAZIONI INDICATE IN QUESTO MANUALE SONO DA RITENERSI SUSCETTIBILI DI MODIFICA IN QUALSIASI MOMENTO E SENZA OBBLIGO DI PRE-AVVISIO. LE MISURE, SE NON DIVERSAMENTE INDICATO, SONO IN MILLIMETRI.



IT Italiano

EN English

FR Français

DE Deutsch

www.came.com

**CAME**  
safety&comfort

