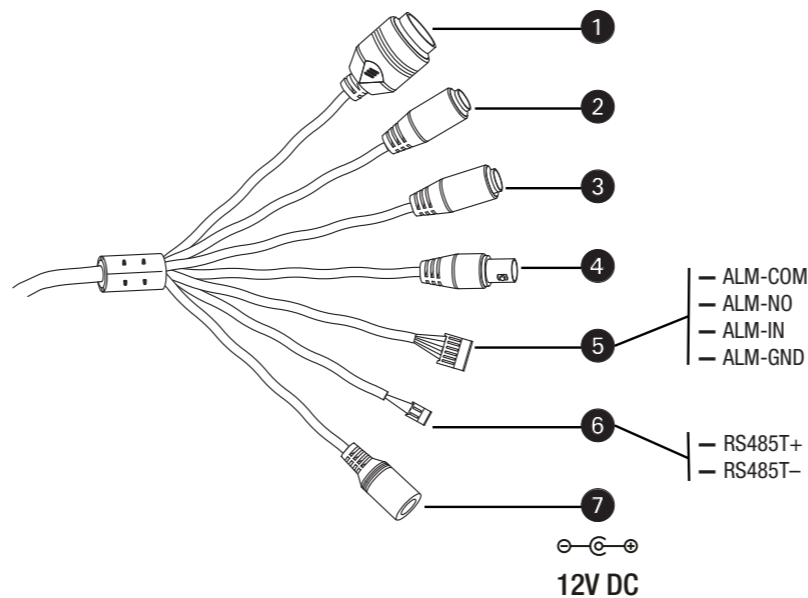
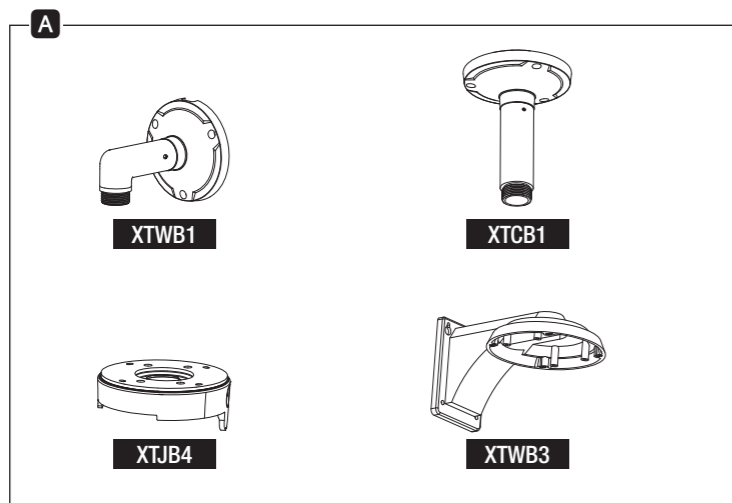
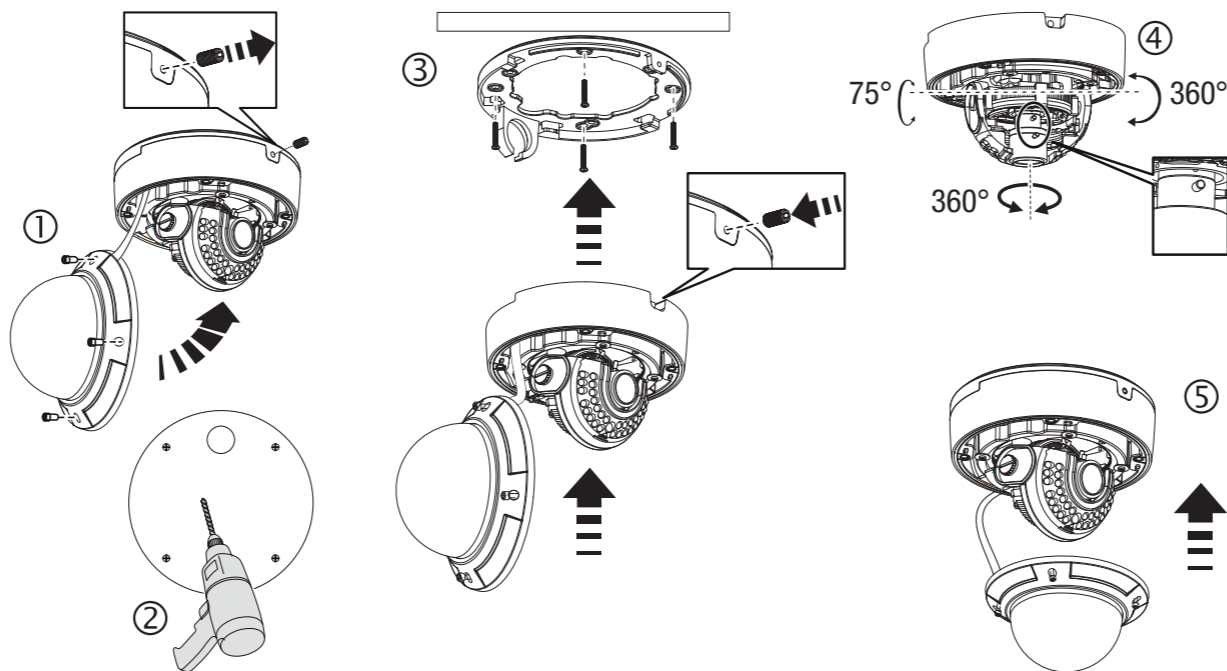


FA00732M4A

XTNC40MV1-XTNC50MV



## ITALIANO

### Avvertenze generali

- **⚠** Importanti istruzioni per la sicurezza delle persone: LEGGERE ATTENTAMENTE!
- L'installazione, la programmazione, la messa in servizio e la manutenzione devono essere effettuate da personale qualificato ed esperto e nel pieno rispetto delle normative vigenti.
- Togliere sempre l'alimentazione elettrica durante le operazioni di pulizia o di manutenzione.
- Il prodotto deve essere destinato solo all'uso per il quale è stato espressamente studiato.
- Il costruttore non può comunque essere considerato responsabile per eventuali danni derivanti da usi impropri, erronei ed irragionevoli.

### Descrizione

Dome Camera per immagini ad alta definizione. LED IR ad alta luminosità e durata.

- 1 Porta lan, 2 Ingresso microfono, 2 Uscita audio HP,
- 4 Uscita video, 5 Uscite e ingressi allarme, 6 Porta RS485,
- 7 Ingresso alimentazione 12 V DC.

### Dati tecnici

Tipo	XTNC40MV1	XTNC50MV
Dimensioni sensore HD (pollici)	1/3 CMOS	1/1,8 CMOS
Formato video	PAL/NTSC	
Risoluzione (Pixel)	2592 X 1520	2592 X 1944
Compressione video	H.264 / H.265 / MJPEG	
Bit rate massimo (Mbps)	10	
Protocolli supportati	Proprietario / ONVIF	
Funzione Giorno / Notte	Automatica	
Alimentazione (V DC)	12 / PoE	
Assorbimento max (mA)	420	460
Focale obiettivo (mm)	3,3 - 12 motorizzato	3,6 - 10
Portata IR (m)	20 / 30	
Grado di protezione (IP)	66	
Uscita video	RJ45	
Temperatura di stoccaggio (°C)	-40 ÷70	
Temperatura di funzionamento (°C)	-20 ÷50	

### Installazione

- 1 Svitare le viti della copertura inferiore e poi le viti di bloccaggio per rimuovere la base di montaggio.
- 2 Fissare la DIMA e allineare i fori della base.
- 3 Fissare la base con viti fornite.
- 4 Orientare la telecamera e regolare lo zoom e fuoco.
- 5 Riposizionare la copertura inferiore.

**⚠** Non installare la telecamera in luoghi in cui l'obiettivo può essere colpito direttamente dai raggi del sole o in luoghi in cui sono presenti forti campi magnetici.

### Manutenzione

Per la pulizia della telecamera usare un panno umido ed eventualmente un detergente delicato. L'ottica della telecamera deve essere pulita con ovatta e dell'etanolo.

### Collegamento della telecamera

La telecamera IP può essere collegata via LAN o WAN.

**Nota:** Gli esempi sono stati generati usando IE come browser.

### Collegamento via LAN

È possibile accedere alla telecamera mediante il software IP-Tool oppure via browser (IE).

### Accesso mediante il software IP-Tool

- Assicurarsi che la telecamera ed il PC siano connessi correttamente alla rete LAN. Dal CD in dotazione installare sul PC il software IP-Tool. Avviare il software facendo doppio click sull'icona sul desktop. Una volta avviato, il software rileva automaticamente le telecamere connesse alla rete **B**.

- Selezionando dall'elenco la telecamera desiderata è possibile modificarne i parametri **C**. L'indirizzo IP di default della telecamera è 192.168.226.201. Se si modifica l'indirizzo IP e la porta della telecamera è importante assicurarsi che il nuovo indirizzo sia nello stesso segmento di rete locale del computer. Se, per esempio, l'indirizzo IP del computer è 192.168.1.4, l'indirizzo IP della telecamera deve essere cambiato in 192.168.1.X.

Per confermare la modifica, inserire la password amministratore (per default 123456) e fare clic sul pulsante "Modifica".

- Fare doppio clic sull'indirizzo del dispositivo desiderato. Il sistema tenta di connettersi alla telecamera utilizzando IE e automaticamente scarica il plugin ActiveX. Terminata l'installazione di ActiveX appare una finestra di login **D**; le credenziali di accesso per default sono:

USERNAME = admin PASSWORD = 123456

### Accesso diretto mediante browser IE

Le impostazioni di rete predefinite sono:

IP ADDRESS (indirizzo IP): 192.168.226.201

HTTP port (porta http): 80

Subnet mask (maschera di sottorete): 255.255.255.0

Data port (porta dati): 9008

Gateway (gateway): 192.168.226.1

Se si utilizza la telecamera IP per la prima volta, usare le impostazioni predefinite.

- L'indirizzo IP del PC deve essere sullo stesso segmento dell'indirizzo IP predefinito della telecamera. Aprire "Centro connessioni di rete e condivisione"; selezionare "Connessione alla rete locale (LAN)" per far apparire la finestra seguente **E**. Selezionare "Proprietà" e quindi selezionare "Protocollo Internet" secondo la necessità (ad esempio: IPv4). Inserire le informazioni dell'indirizzo di rete del PC nella finestra di POP-UP **F**.

- Aprire il browser, inserire l'indirizzo predefinito della telecamera IP e confermare. Il browser scarica ed installa automaticamente il plugin ActiveX.

- Successivamente viene visualizzata una finestra di login; inserire USERNAME e PASSWORD e cliccare su OK per accedere all'interfaccia live.

### Collegamento via WAN

#### Accesso via router o server virtuale.

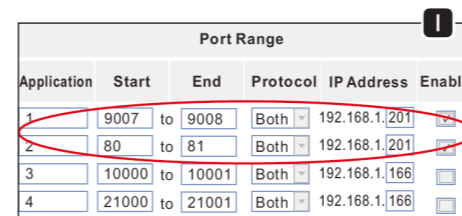
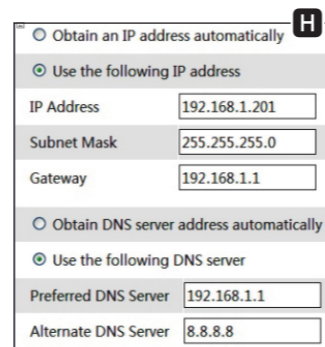
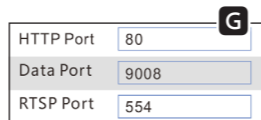
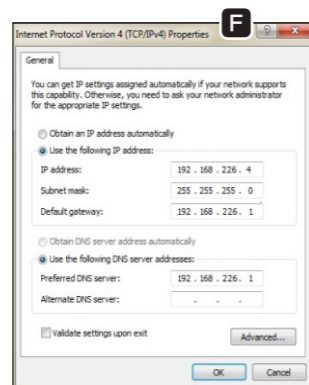
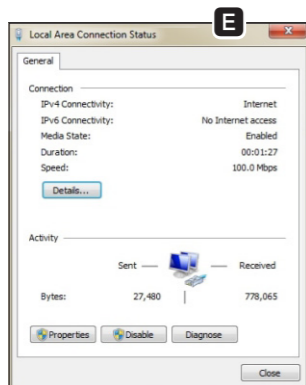
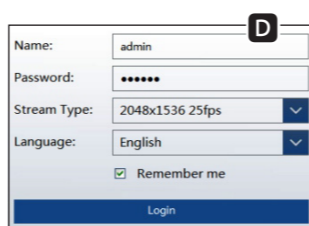
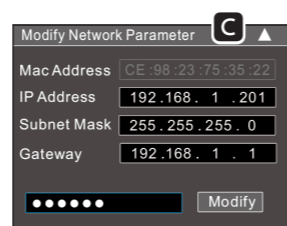
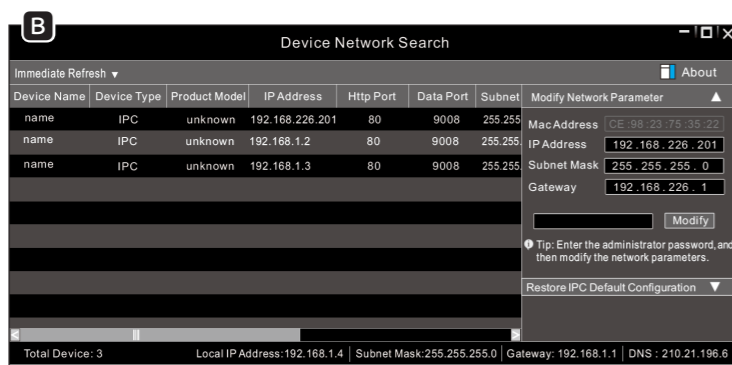
- Assicurarsi che la telecamera sia connessa correttamente alla rete LAN.

- Per impostare il numero di porta, accedere alla telecamera tramite LAN e selezionare: CONFIG > NETWORK > PORT **G**.

- Per impostare l'indirizzo IP, accedere alla telecamera tramite LAN e selezionare: CONFIG > NETWORK > TCP **H**.

- Accedere all'interfaccia di gestione del router tramite il browser per comunicare l'indirizzo IP e la porta della telecamera al "Virtual Server" **I**.

- Aprire il browser IE e inserire il corretto indirizzo IP WAN e porta HTTP per accedere alla telecamera.



- IT Italiano
- EN English
- FR Français
- DE Deutsch

www.came.com

**CAME**  
safety&comfort

