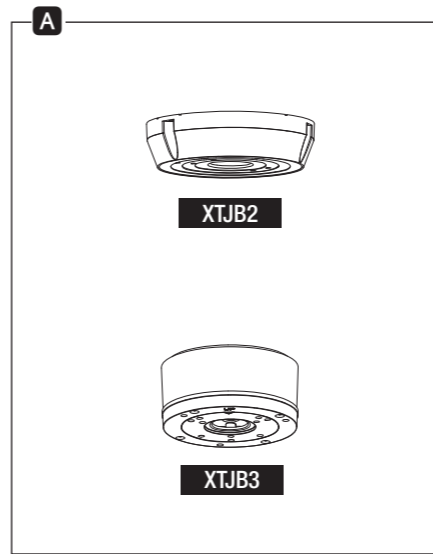
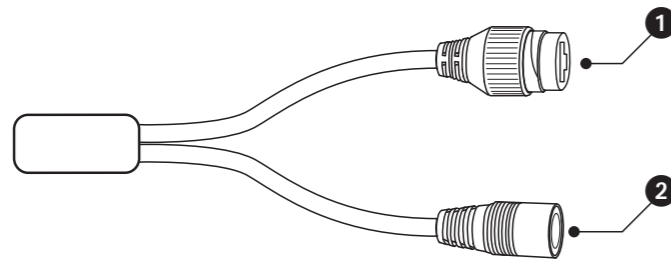
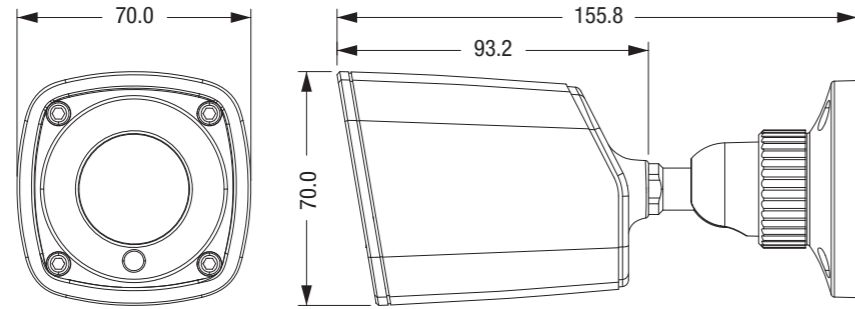


FA00736M4A

XTNC20BF2



ITALIANO

Avvertenze generali

- **⚠** Importanti istruzioni per la sicurezza delle persone: LEGGERE ATTENTAMENTE!
- L'installazione, la programmazione, la messa in servizio e la manutenzione devono essere effettuate da personale qualificato ed esperto e nel pieno rispetto delle normative vigenti.
- Togliere sempre l'alimentazione elettrica durante le operazioni di pulizia o di manutenzione.
- Il prodotto deve essere destinato solo all'uso per il quale è stato espressamente studiato.
- Il costruttore non può comunque essere considerato responsabile per eventuali danni derivanti da usi impropri, erronei ed irragionevoli.

Descrizione

Bullet Camera per immagini ad alta definizione.
LED IR ad alta luminosità e durata.

1 Porta lan, **2** Ingresso alimentazione 12 V DC.

A Accessori opzionali non inclusi che possono essere utilizzati con il dispositivo.

Dati tecnici

Tipo	XTNC20BF2
Dimensioni sensore HD (pollici)	1/2,8 CMOS
Formato video	PAL/NTSC
Risoluzione (Pixel)	1920 X 1080
Compressione video	H.264 / MJPEG
Bit rate massimo (Mbps)	5
Protocolli supportati	Proprietario / ONVIF
Funzione Giorno / Notte	Automatica
Alimentazione (V DC)	12 / PoE
Assorbimento max (mA)	290
Focale obiettivo (mm)	3,6
Portata IR (m)	10 / 20
Grado di protezione (IP)	66
Uscita video	RJ45
Temperatura di stoccaggio (°C)	-40 ÷ 70
Temperatura di funzionamento (°C)	-20 ÷ 50

Installazione

- Usare la DIMA in dotazione per eseguire i fori di fissaggio nella posizione corretta.

- Eseguire il cablaggio e fissare la base della telecamera alla parete o soffitto con le viti in dotazione.

- Con l'aiuto di un monitor, regolare la posizione della telecamera, in modo da ottenere l'inquadratura desiderata.

⚠ Non installare la telecamera in luoghi in cui l'obiettivo può essere colpito direttamente dai raggi del sole o in luoghi in cui sono presenti forti campi magnetici.

Manutenzione

Per la pulizia della telecamera usare un panno umido ed eventualmente un detergente delicato. L'ottica della telecamera deve essere pulita con ovatta e dell'etanolo.

Collegamento della telecamera

La telecamera IP può essere collegata via LAN o WAN.

Nota: Gli esempi sono stati generati usando IE come browser.

Collegamento via LAN

È possibile accedere alla telecamera mediante il software IP-Tool oppure via browser (IE).

Accesso mediante il software IP-Tool

- Assicurarsi che la telecamera ed il PC siano connessi correttamente alla rete LAN. Dal CD in dotazione installare sul PC il software IP-Tool. Avviare il software facendo doppio click sull'icona sul desktop. Una volta avviato, il software rileva au-

tomaticamente le telecamere connesse alla rete **B**.

- Selezionando dall'elenco la telecamera desiderata è possibile modificarne i parametri **C**. L'indirizzo IP di default della telecamera è 192.168.226.201. Se si modifica l'indirizzo IP e la porta della telecamera è importante assicurarsi che il nuovo indirizzo sia nello stesso segmento di rete locale del computer. Se, per esempio, l'indirizzo IP del computer è 192.168.1.4, l'indirizzo IP della telecamera deve essere cambiato in 192.168.1.X.

Per confermare la modifica, inserire la password amministratore (per default 123456) e fare clic sul pulsante "Modifica".

- Fare doppio clic sull'indirizzo del dispositivo desiderato. Il sistema tenta di connettersi alla telecamera utilizzando IE e automaticamente scarica il plugin ActiveX. Terminata l'installazione di ActiveX appare una finestra di login **D**; le credenziali di accesso per default sono:

USERNAME = admin PASSWORD = 123456

Accesso diretto mediante browser IE

Le impostazioni di rete predefinite sono:

IP ADDRESS (indirizzo IP): 192.168.226.201

HTTP port (porta http): 80

Subnet mask (maschera di sottorete): 255.255.255.0

Data port (porta dati): 9008

Gateway (gateway): 192.168.226.1

Se si utilizza la telecamera IP per la prima volta, usare le impostazioni predefinite.

- L'indirizzo IP del PC deve essere sullo stesso segmento dell'indirizzo IP predefinito della telecamera. Aprire "Centro connessioni di rete e condivisione"; selezionare "Connessione alla rete locale (LAN)" per far apparire la finestra seguente **E**. Selezionare "Proprietà" e quindi selezionare "Protocollo Internet" secondo la necessità (ad esempio: IPv4). Inserire le informazioni dell'indirizzo di rete del PC nella finestra di POP-UP **F**.

- Aprire il browser, inserire l'indirizzo predefinito della telecamera IP e confermare. Il browser scarica ed installa automaticamente il plugin ActiveX.

- Successivamente viene visualizzata una finestra di login; inserire USERNAME e PASSWORD e cliccare su OK per accedere all'interfaccia live.

Collegamento via WAN

Accesso via router o server virtuale.

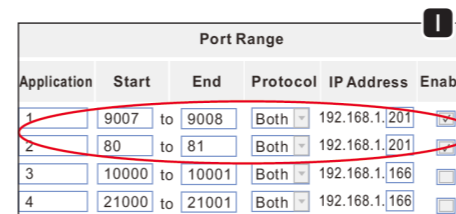
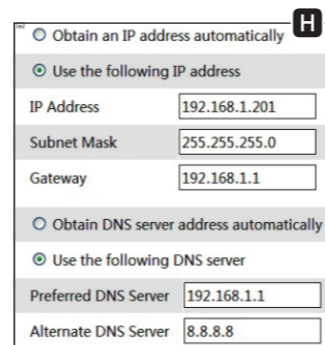
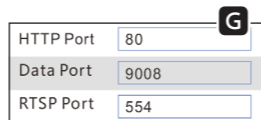
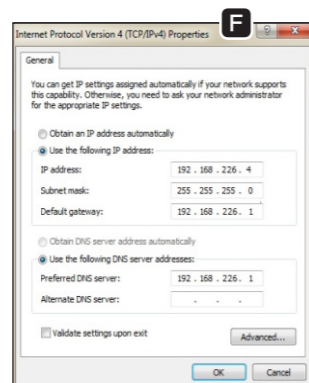
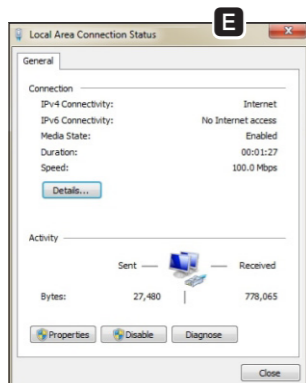
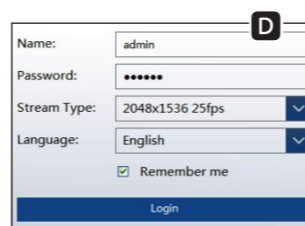
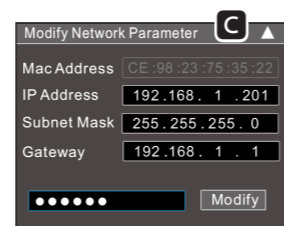
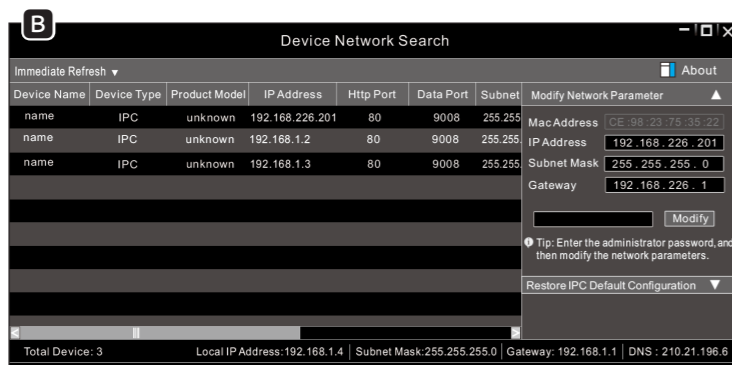
- Assicurarsi che la telecamera sia connessa correttamente alla rete LAN.

- Per impostare il numero di porta, accedere alla telecamera tramite LAN e selezionare: CONFIG > NETWORK > PORT **G**.

- Per impostare l'indirizzo IP, accedere alla telecamera tramite LAN e selezionare: CONFIG > NETWORK > TCP **H**.

- Accedere all'interfaccia di gestione del router tramite il browser per comunicare l'indirizzo IP e la porta della telecamera al "Virtual Server" **I**.

- Aprire il browser IE e inserire il corretto indirizzo IP WAN e porta HTTP per accedere alla telecamera.



- IT Italiano
- EN English
- FR Français
- DE Deutsch

Il prodotto è conforme alle direttive di riferimento vigenti.

Dismissione e smaltimento. Non disperdere nell'ambiente l'imballaggio e il dispositivo alla fine del ciclo di vita, ma smaltirli seguendo le norme vigenti nel paese di utilizzo del prodotto. I componenti riciclabili riportano simbolo e sigla del materiale.

I DATI E LE INFORMAZIONI INDICATE IN QUESTO MANUALE SONO DA RITENERSI SUSCETTIBILI DI MODIFICA IN QUALSIASI MOMENTO E SENZA OBBLIGO DI PRE-AVviso. LE MISURE, SE NON DIVERSAMENTE INDICATO, SONO IN MILLIMETRI.

