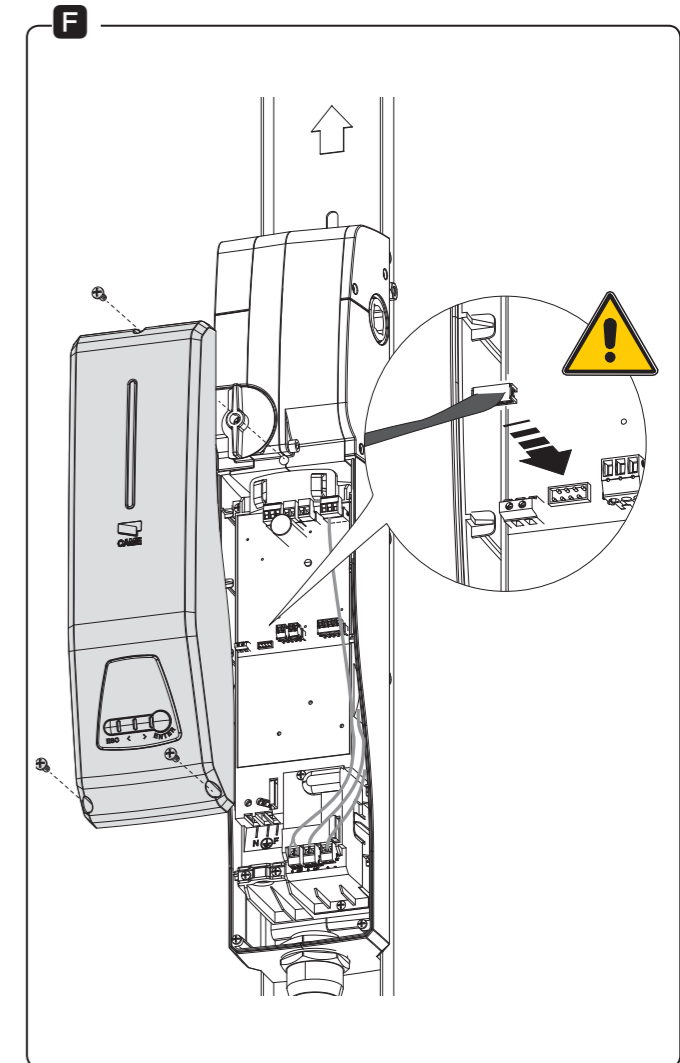
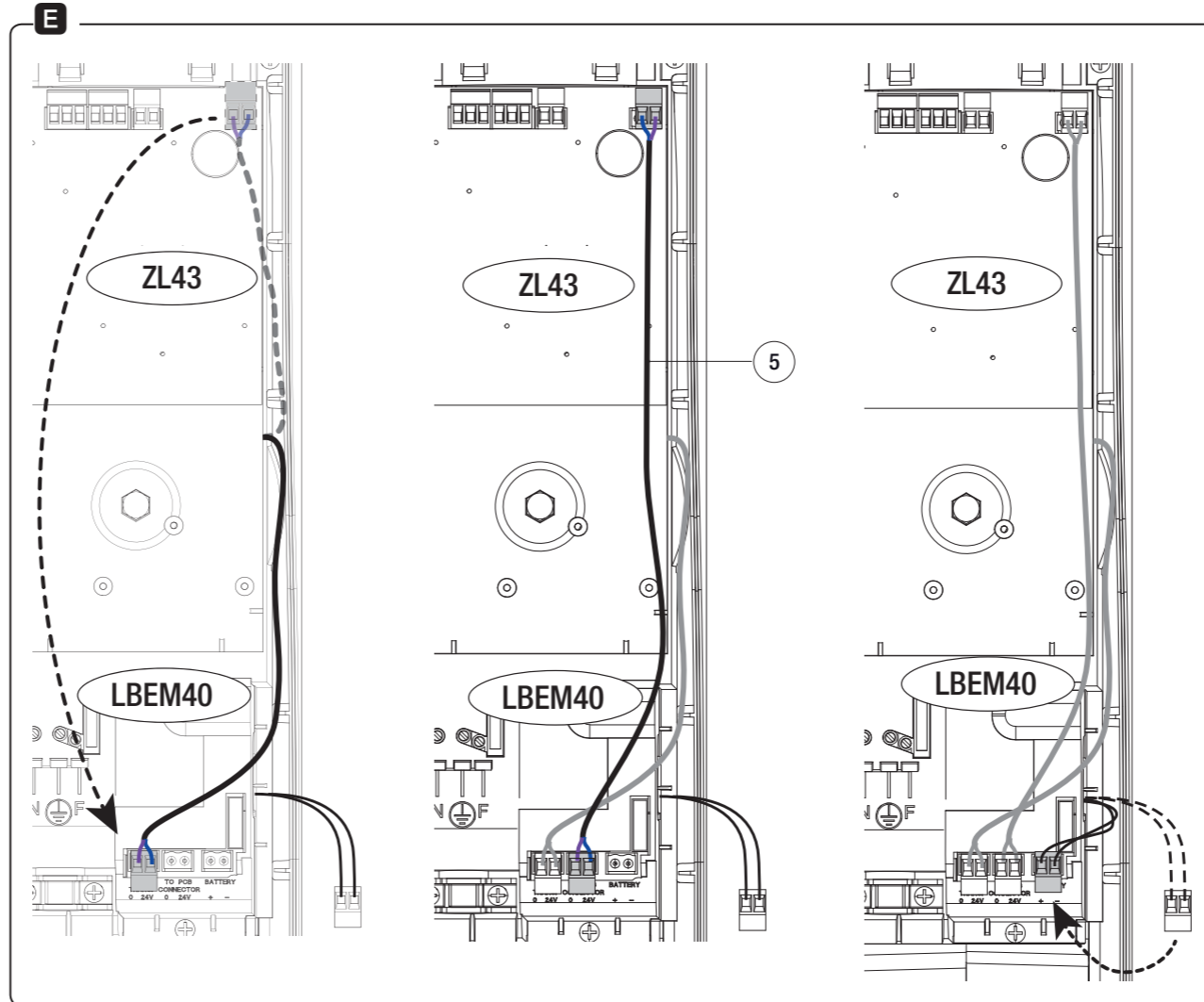
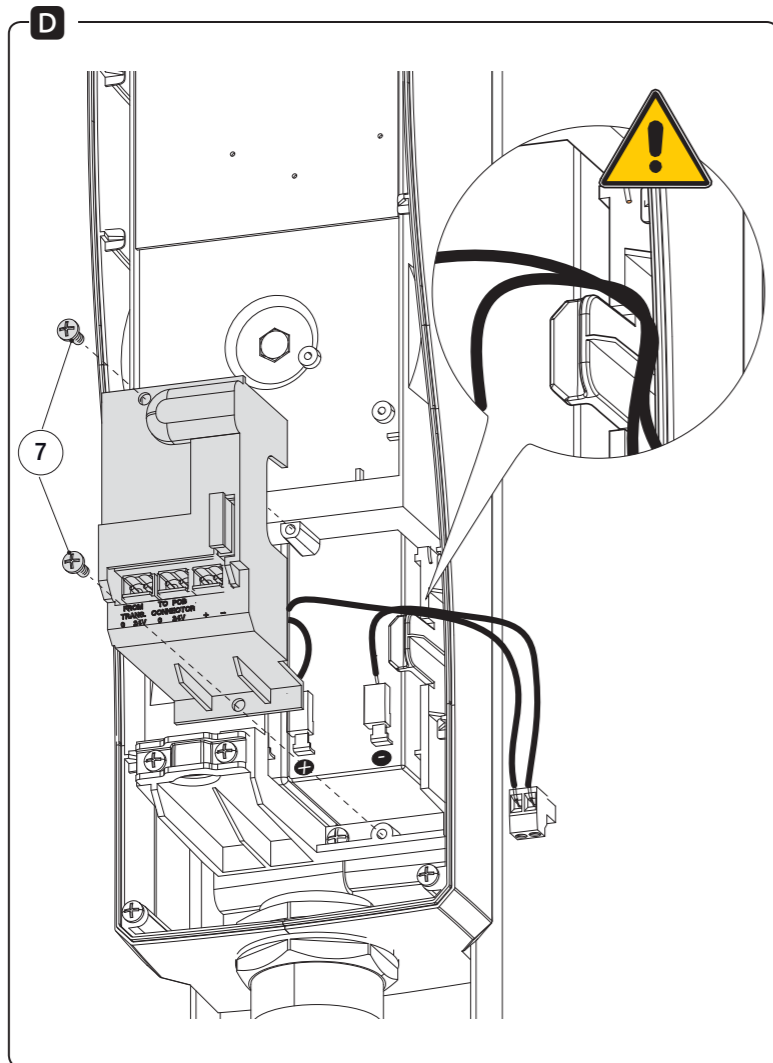
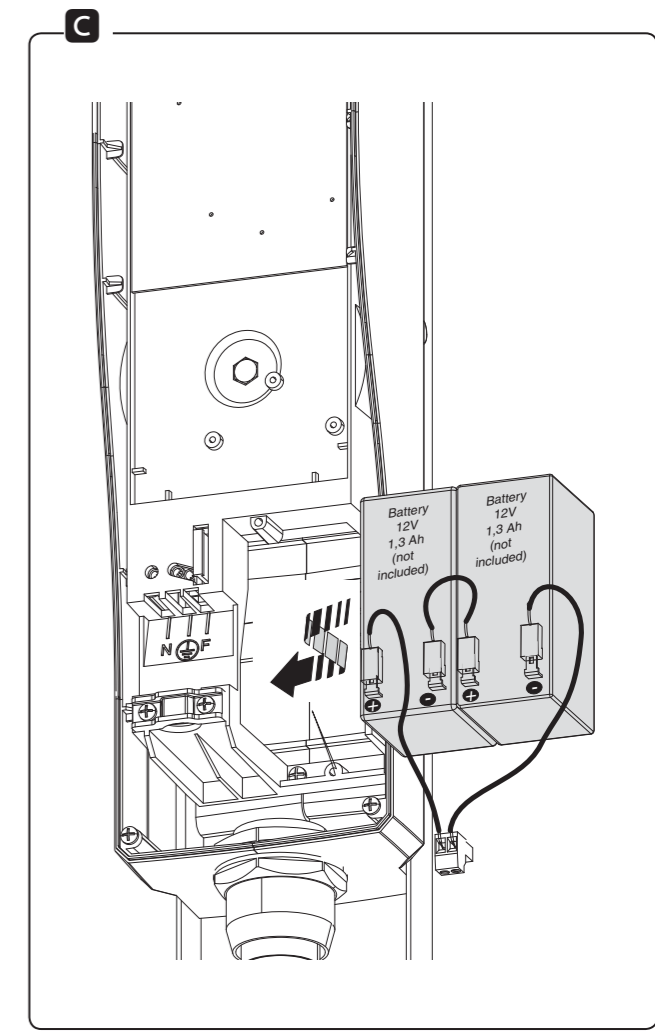
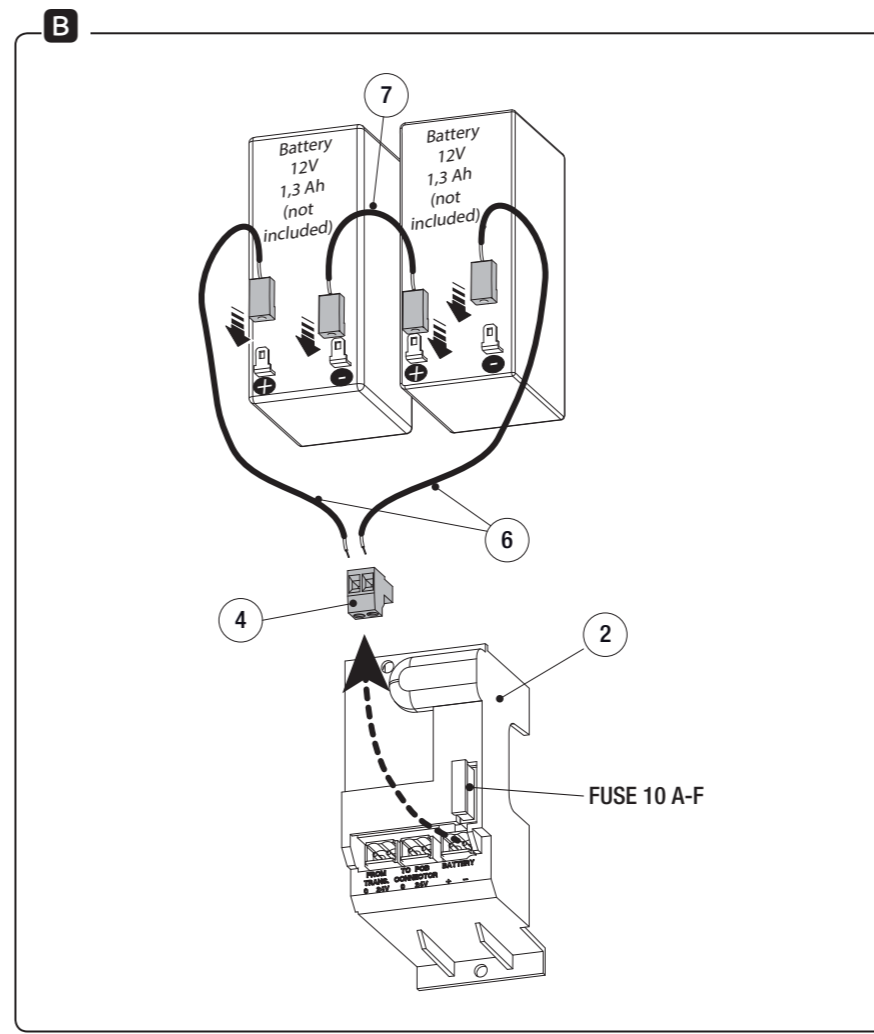
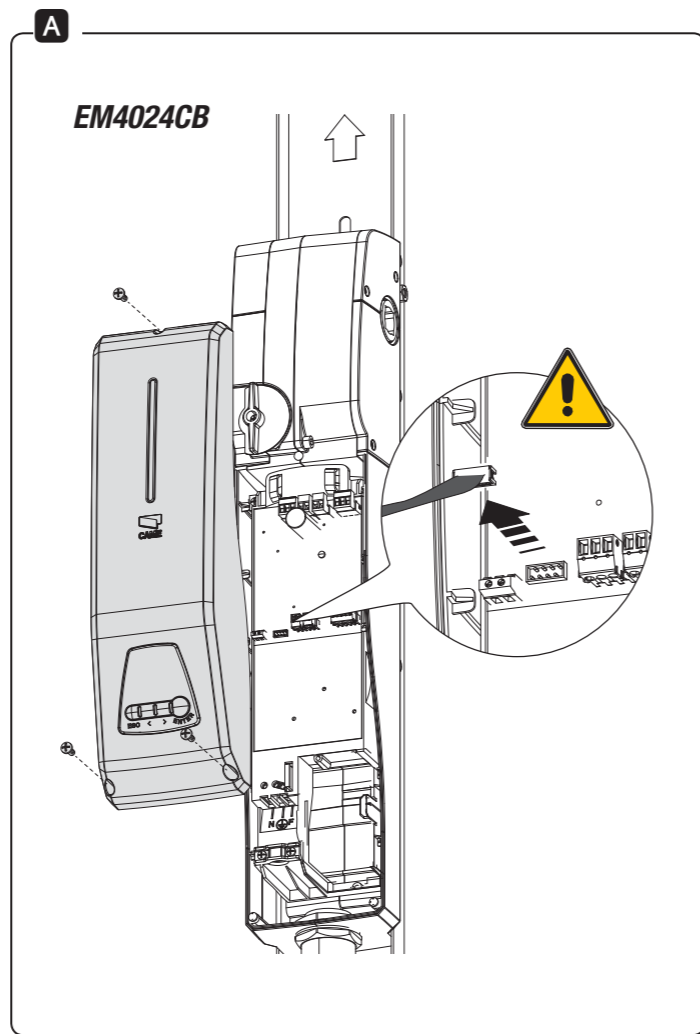
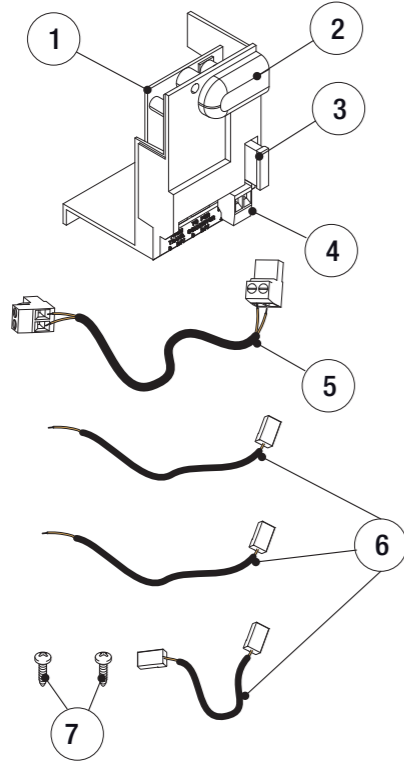


LBEM40



IT Italiano

EN English

FR Français

RU Русский

www.came.com

CAME
safety&comfort

ITALIANO	
Descrizione	
Scheda per il funzionamento in caso di blackout e per la ricarica delle batterie, completa di supporto per il fissaggio . <p>Le batterie rappresentate NON sono fornite da CAME.</p>	
Dati tecnici	
Tipo	LBEM40
Assorbimento a riposo (mA)	30
Tensione di carica 24V (V)	27
Corrente di carica max (mA)	400
Temperatura di esercizio (°C)	-20 ÷ +55

Tipo	Batterie
Amperaggio (Ah)	1.3
Voltaggio (V)	12
Tipo	Ricaricabile

Il numero di manovre di emergenza garantite, dopo la prima, dipendono dallo stato delle batterie.

Descrizione delle parti

- Scheda LBEM40
 - Supporto
 - Fusibile 10A
 - Morsettiera batterie
 - Cavo caricabatterie
 - Cavi collegamento tra batterie
 - Viti UNI 6954 3,9x13
- NB Colore cavi: rosso = ⊕ / nero = ⊖

Installazione

- △ Prima di qualsiasi operazione, togliere la tensione di linea.
- Aprire l’automazione, facendo attenzione al cavo di programmazione. **A**
- Collegare tra loro le batterie come illustrato. **B**
- Posizionare le batterie all’interno dell’automazione e fissarle con il supporto e le viti. **C D**
- Collegare tra loro le due schede con i cavi appositi, come illustrato. **E**
- Chiudere l’automazione, facendo attenzione a ricollegare il cavo di programmazione. **F**

LED di stato	
Colore	Funzione
Verde fisso	tensione di linea presente, NON in carica
Verde lampeggiante	tensione di linea presente, in carica
Blu fisso	funzionamento a batteria
Blu lampeggiante	funzionamento in modalità Green Power
Rosso	batteria scarica

<p>Il prodotto è conforme alle direttive di riferimento vigenti.</p> DISMISSIONE E SMALTIMENTO - I componenti dell’imballo (cartone, plastica, etc.) sono assimilabili ai rifiuti solidi urbani. I componenti del prodotto (metallo, schede elettroniche, batterie, etc.) vanno separati e differenziati. Per le modalità di smaltimento verificare le regole vigenti nel luogo d’installazione. NON DISPERDERE NELL’AMBIENTE! I CONTENUTI DEL MANUALE SONO DA RITENERSI SUSCETTIBILI DI MODIFICA IN QUALSIASI MOMENTO SENZA OBBLIGO DI PREAVVISO. LE MISURE, SE NON DIVERSAMENTE INDICATO, SONO IN MILLIMETRI.
--

ENGLISH	
Description	

Card for operating during power outages and for recharging the batteries, complete with fastening brace.

The batteries shown are NOT supplied by CAME.

Technical data	
Type	LBEM40
Absorption when idle (mA)	30
Charging voltage 24 V (V)	27
Maximum recharge power (mA)	400
Operating temperature (° C)	-20 ÷ +55
Type	Batteries
Amperes (Ah)	1.3
Voltage (V)	12
Type	Rechargeable

The number of guaranteed emergency maneuvers, after the first one, depends on the state of the batteries.

Description of parts

- LBEM40 Control board
 - Housing
 - for 10A fuse
 - Terminals for batteries
 - Battery-charging cable
 - Battery-connecting cables
 - UNI 6954 3.9x13 screws
- Cable color codes: red = ⊕ / black = ⊖

Installing

- △ First, always cut off the power supply.
- Open the operator, and be careful with the programming cable. **A**
- Connect up the batteries, as illustrated. **B**
- Fit the batteries into the operator and fasten them to the housing by using the screws. **C D**
- Connect the two boards by using the corresponding cables, as shown. **E**
- Close the operator, making sure you reconnect the programming cable. **F**

State LED	
Color	Function
Steady green	power on, NOT charging
Flashing green	power on, charging
Steady blue	battery operated
Flashing blue	operating in Green Power mode
Red	Flat battery

<p>This product complies with the law.</p> DISMANTLING AND DISPOSAL The packaging materials (cardboard, plastic, and so on) should be disposed of as solid household waste. The product components (metals; control boards, batteries, etc.) must be separated from other waste for recycling. Check your local laws to properly dispose of the materials. DISPOSE OF RESPONSIBLY! THE CONTENTS OF THIS MANUAL MAY CHANGE, AT ANY TIME, AND WITHOUT NOTICE. MEASUREMENTS, UNLESS OTHERWISE STATED, ARE IN MILLIMETERS.

FRANÇAIS	
Description	

Carte pour le branchement en cas de coupure de courant et pour la recharge des batteries, avec support de fixation.

Les batteries représentées NE sont PAS fournies par la société CAME.

Données techniques	
Type	LBEM40
Absorption au repos (mA)	30
Tension de charge 24 V (V)	27
Courant de charge max. (mA)	400
Température de fonctionnement (°C)	-20 à +55
Type	Batteries
Ampérage (Ah)	1,3
Voltage (V)	12
Type	Rechargeable

Le nombre de manœuvres d’urgence garanti, après la première manœuvre, dépend de l’état des batteries.

Description des parties

- Carte LBEM40
 - Support
 - Fusible 10A
 - Barrette batteries
 - Câble chargeur de batteries
 - Câbles de connexion entre les batteries
 - Vis UNI 6954 3,9x13
- Couleur des câbles
-
- : rouge = ⊕ / noir = ⊖

Installation

- △ Mettre hors tension avant toute opération.
- Ouvrir l’automatisme en faisant attention au câble de programmation. **A**
- Connecter les batteries entre elles comme indiqué sur la figure. **B**
- Positionner les batteries dans l’automatisme et les fixer à l’aide du support et des vis. **C D**
- Connecter les deux cartes entre elles à l’aide des câbles spécifiques comme indiqué sur la figure. **E**
- Fermer l’automatisme en ayant soin de bien rebrancher le câble de programmation. **F**

LED d’état	
Couleur	Fonction
Vert permanent	présence de courant, PAS en mode charge
Vert clignotant	présence de courant, en mode charge
Bleu permanent	fonctionnement par batterie
Bleu clignotant	fonctionnement en mode Green Power
Rouge	batterie déchargée

<p>Ce produit est conforme aux directives de référence en vigueur.</p> MISE AU REBUT ET ÉLIMINATION - Les composants de l’emballage (carton, plastique, etc.) sont assimilables aux déchets urbains solides. Les composants du produit (métal, cartes électroniques, batteries, etc.) doivent être triés et différenciés. Pour les modalités d’élimination, vérifier les normes en vigueur sur le lieu d’installation. NE PAS JETER DANS LA NATURE ! LE CONTENU DE CE MANUEL EST SUSCEPTIBLE DE SUBIR DES MODIFICATIONS À TOUT MOMENT ET SANS AUCUN PRÉAVIS. LES DIMENSIONS SONT EXPRIMÉES EN MILLIMÈTRES, SAUF INDICATION CONTRAIRE.

РУССКИЙ	
Описание	
Плата аварийного питания в комплекте с корпусом и кронштейном для подключения и зарядки аккумуляторов. <p>Изображенные на рисунке аккумуляторы НЕ входят в комплект поставки CAME.</p>	
Технические характеристики	
Модель	LBEM40
Потребляемый ток в режиме ожидания (mA)	30
Зарядное напряжение 24 В (В)	27
Макс. зарядный ток (mA)	400
Диапазон рабочих температур (°C)	-20 - +55
Тип	Аккумуляторы
Ёмкость (Ач)	1.3
Напряжение (В)	12
Тип	Аккумулятор

Гарантированное количество рабочих действий при кратковременном отключении электропитания зависит от состояния аккумуляторов.

Основные компоненты

- Плата LBEM40
 - Кронштейн
 - Предохранитель 10 А
 - Контакты подключения аккумуляторов
 - Провод зарядки аккумуляторов
 - Провода подключения аккумуляторов между собой
 - Винты UNI 6954 3,9x13
- Важное примечание! Цвета проводов: красный = ⊕ / черный = ⊖

Монтаж

- △ Перед проведением каких-либо работ необходимо отключить сетевое электропитание.
- Откройте автоматику, обращая внимание на кабель программирования. **A**
- Выполните подключения между аккумуляторами, как показано на рисунке. **B**
- Вставьте аккумуляторы внутрь автоматики и зафиксируйте их суппортом и винтами. **C D**
- Выполните подключения между двумя платами специальными проводами, как показано на рисунке. **E**
- Закройте автоматику, обращая внимание на правильное подключение кабелей программирования. **F**

Цвет	Функция
Зеленый, горит ровным светом	Есть сетевое напряжение, НЕ заряжается
Зеленый, мигает	Есть сетевое напряжение, заряжается
Синий, горит ровным светом	Работа от аккумуляторов
Синий мигает	Работа в режиме Green Power
Красный	Аккумулятор разряжен

<p>Изделие соответствует требованиям действующих нормативов.</p> УТИЛИЗАЦИЯ — Упаковочные материалы (картон, пластмасса и т. д.) могут быть утилизированы как бытовые отходы. Материалы и компоненты изделия (металл, электронные платы, элементы питания и т.д.) необходимо разделить перед утилизацией. Утилизацию изделия необходимо проводить в соответствии с действующим законодательством местности, в которой производилась его эксплуатация. НЕ ЗАГРЯЗНЯЙТЕ ОКРУЖАЮЩУЮ СРЕДУ! СОДЕРЖАНИЕ ДАННОГО РУКОВОДСТВА МОЖЕТ БЫТЬ ИЗМЕНЕНО В ЛЮБОЕ ВРЕМЯ БЕЗ ПРЕДВАРИТЕЛЬНОГО УВЕДОМЛЕНИЯ. ВСЕ РАЗМЕРЫ ПРИВЕДЕНЫ В МИЛЛИМЕТРАХ, ЕСЛИ НЕ УКАЗАНО ИНОЕ.
