

CAME 

FA00947M4A

RIOED8WS



CE

IT Italiano

EN English

FR Français

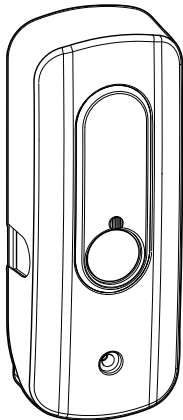
RU Русский

CAME S.P.A.

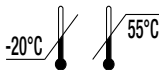
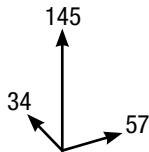
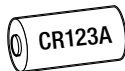
Via Martiri Della Libertà, 15
31030 - Dosson di Casier
Treviso - Italy

CAME.COM

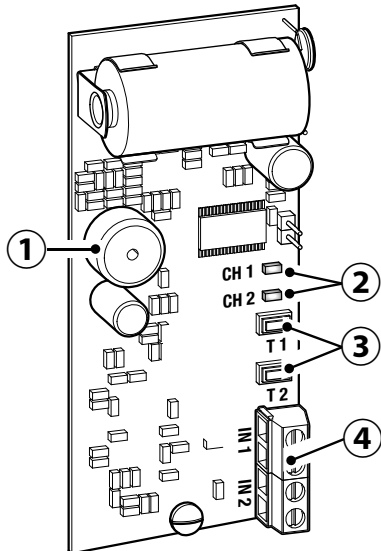
FA00947M4A - 11/2017

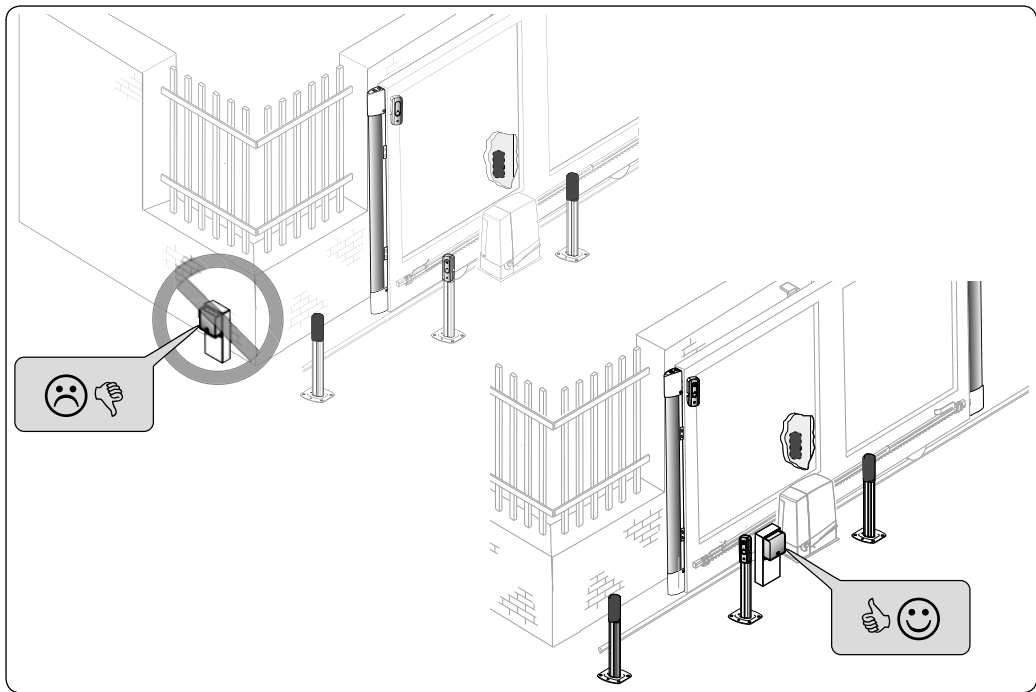


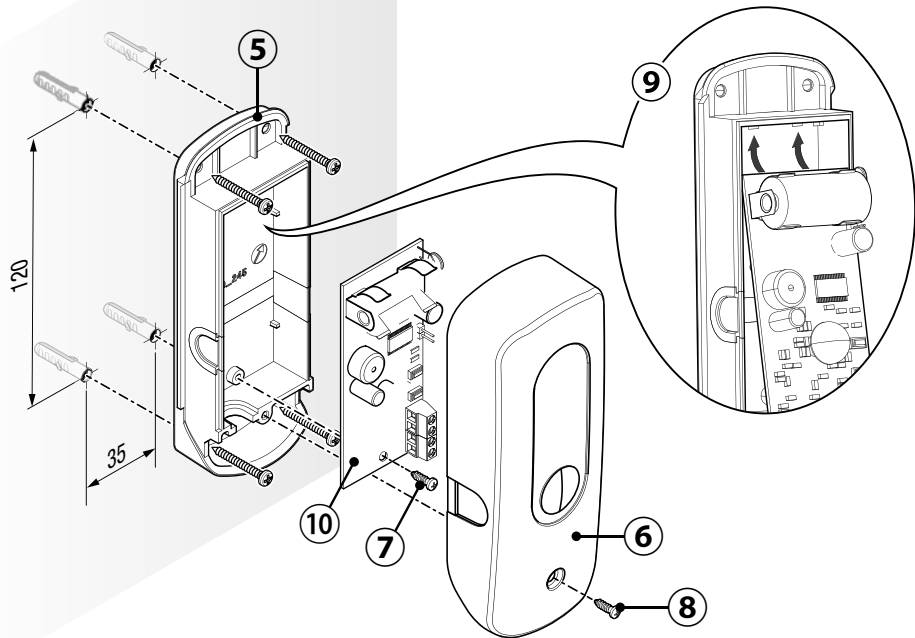
IP54

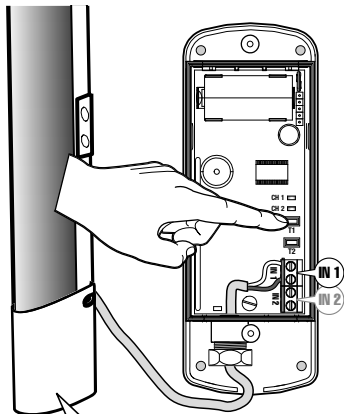
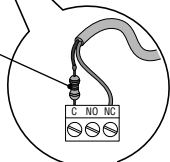
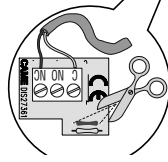
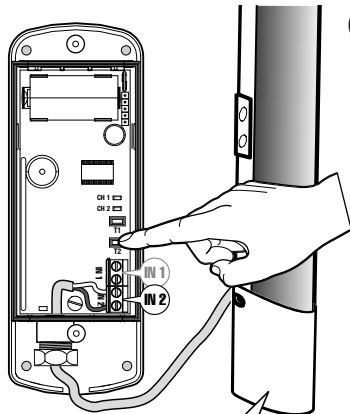


A





B

C**11**8,2 k Ω **DF****12****DFWN**

⚠ NON COMPATIBILE CON IL SISTEMA RIO VERSIONE 1.0

📺 Per accedere al video di installazione usare il QR code.

Avvertenze generali

Prima di iniziare l'installazione, leggere attentamente le istruzioni ed eseguire gli interventi come specificato dal costruttore. L'installazione, la programmazione, la messa in servizio e la manutenzione del dispositivo devono essere effettuate soltanto da personale tecnico qualificato e opportunamente addestrato, nel rispetto delle normative vigenti, ivi comprese le osservanze sulla prevenzione infortuni e lo smaltimento imballaggi. La modifica del progetto o della configurazione del dispositivo senza la consultazione del fabbricante o del suo rappresentante autorizzato può creare situazioni pericolose.

Came S.p.A. non può considerarsi responsabile per eventuali danni causati da un uso improprio, erroneo o irragionevole del prodotto.

Prima di effettuare qualunque operazione di pulizia o di manutenzione, togliere l'alimentazione al dispositivo.

L'apparecchio dovrà essere destinato unicamente all'uso per il quale è stato espressamente concepito.

Il costruttore non può essere considerato responsabile per eventuali danni derivanti da usi impropri, erronei e irragionevoli.

L'installazione deve essere eseguita a regola d'arte in modo da mantenere il contenitore pulito e sigillato.

Descrizione

Modulo Wireless per il controllo di uno o due bordi sensibili comunicanti con la scheda di controllo RIOCT8WS o RIOCN8WS, completo di buzzer per segnalare batterie scariche o problemi di comunicazione radio.

Componenti principali della scheda **A**

- 1 Buzzer
- 2 LED di segnalazione CH1 e CH2
- 3 Pulsanti di programmazione T1 e T2.
- 4 Morsetti per il collegamento dei bordi sensibili

Componenti principali del contenitore **B**

- 5 Base del contenitore
- 6 Coperchio del contenitore
- 7 Vite di fissaggio della scheda
- 8 Vite di fissaggio del coperchio
- 10 Scheda

Dati tecnici

Tipo	RIOED8WS
Alimentazione (V DC)	3
Assorbimento in stand-by (µA)	80

Tipo	RIOED8WS
Assorbimento in trasmissione (mA)	15
n.1 batteria al litio CR123A (mAh)	1700
* Durata batteria (mesi)	24
Frequenza radio (MHz)	868.95
Portata radio in campo libero (m)	30 max.
Portata infrarosso (m)	10
** Portata radio in campo libero (m)	30 max.
Potenza di trasmissione (dBm)	10 max.
Materiali	PC-ABS

* La durata della batteria è calcolata su una media annua di 20 manovre al giorno.

** Non posizionare la scheda RIOCN8WS o RIOCT8WS dietro a muri, recinzioni metalliche o altri ostacoli che potrebbero disturbare la comunicazione radio.

Installazione e collegamenti **B / C**

△ Fissare il modulo wireless RIOED8WS in prossimità della scheda RIOCN8WS o RIOCT8WS, in modo da non avere ostacoli in metallo o in cemento.

- Fissare la base ⑤ sulla superficie prescelta con adeguata

bulloneria.

- Inserire la scheda ⑩ nel contenitore ⑨.
- Fissare con la vite fornita ⑦.
- **Bordi sensibili resitivi:** collegare i bordi serie DFWN ai morsetti IN1, tagliando la resistenza come indicato ⑪.
- **Bordi sensibili NON resitivi:** collegare i bordi serie DF ai morsetti IN2, aggiungendo la resistenza da 8,2 kΩ fornita ⑫.
- Memorizzare il modulo wireless RIOED8WS nella scheda RIOCT8WS o RIOCN8WS (vedi capitolo MEMORIZZAZIONE).
- Procedere con le verifiche funzionali (vedi manuale di RIOCT8WS o RIOCN8WS).
- Chiudere il contenitore agganciando dall'alto il coperchio e fissandolo con la vite fornita ⑧.

Memorizzazione

Inserire le batterie su tutti gli accessori da memorizzare.

△ Dopo 3 minuti i dispositivi entrano in modalità stand-by; per riattivarli, premere T1 o T2 per un secondo.

Verificare che i LED CH1 e CH2 lampeggino simultaneamente di rosso, altrimenti effettuare un RESET (vedi PROCEDURA DI RESET).

Memorizzazione T1

Premere il tasto T1 per un secondo sulla scheda RIOED8WS: i LED CH1 e CH2 lampeggeranno alternativamente di rosso. Premere il tasto PROG della scheda RIOCN8WS o RIOCT8WS per un secondo: i LED WIRELESS della scheda RIOCN8WS o RIOCT8WS da lampeggianti si spegneranno e il LED CH1 sulla scheda RIOED8WS farà un lampeggio blu e poi si spegnerà.

Memorizzazione T2

Premere il tasto T2 per un secondo sulla scheda RIOED8WS: i LED CH1 e CH2 lampeggeranno alternativamente di rosso. Premere il tasto PROG della scheda RIOCN8WS o RIOCT8WS per un secondo: i LED WIRELESS della scheda RIOCN8WS o RIOCT8WS da lampeggianti si spegneranno e il LED CH1 sulla scheda RIOED8WS farà un lampeggio blu e poi si spegnerà.

△ Per interrompere la procedura di MEMORIZZAZIONE, premere il tasto RESET.

Procedura di RESET

- Tenere premuto il pulsante T2 per circa 10 secondi sulla scheda RIOED8WS, fino a quando i LED CH1 e CH2 lampeg-

geranno di rosso.

☞ Se si sostituisce un dispositivo del sistema, è necessario procedere con il RESET e la successiva RIFORMAZIONE di tutti i dispositivi del sistema.

Batterie

⚠ Sostituire solo con batterie uguali o equivalenti.

⚠ Tenere le batterie lontane dalla portata dei bambini. Se ingerite contattare immediatamente un medico.

⚠ La durata della batteria fornita dipende anche dal tempo di stoccaggio trascorso. Inserire le batterie al momento della memorizzazione.

⚠ Quando il dispositivo RIOED8WS ha le batterie quasi scariche, emette un segnale acustico ogni 10 secondi.

Soluzione dei problemi

Consultare paragrafo: soluzione dei problemi della scheda RIOCT8WS o RIOCN8WS.

Manutenzione

Pulire il modulo wireless con un panno inumidito; **non utilizzare solventi.**

CAME S.p.A. dichiara che il modulo wireless RIOED8WS è conforme alla direttiva 2014/53/UE. Il testo completo della dichiarazione di conformità UE è disponibile al seguente indirizzo Internet: www.came.com.

RIOED8WS abbinato a RIOCT8WS e insieme ad una automazione (o quadro comando) con test di sicurezza abilitato, è un dispositivo di sicurezza di **categoria 2** (EN 954-1).

RIOED8WS abbinato a RIOCN8WS, è un dispositivo di sicurezza di **categoria 2** (EN 954-1).

Dismissione e smaltimento. Non disperdere nell'ambiente l'imballaggio e il dispositivo alla fine del ciclo di vita, ma smaltirli seguendo le norme vigenti nel paese di utilizzo del prodotto. I componenti riciclabili riportano simbolo e sigla del materiale.

i dati e le informazioni indicate in questo manuale sono da ritenersi suscettibili di modifica in qualsiasi momento e senza obbligo di preavviso.

le misure, se non diversamente indicato, sono in millimetri.

 **INCOMPATIBLE WITH RIO SYSTEM VERSION 1.0**

 **To access the installation video, use the QR code.**

General Precautions

Before installing, carefully read the instructions and follow the process explained by the manufacturer.

Installing, programming, commissioning and maintenance of this device must be only done by qualified, specifically trained technicians, and in full compliance with any applicable regulatory provisions, including workplace safety and waste disposal standards and regulations. Modifying the project or set up of the device without first checking with the manufacturer or authorized dealer may be hazardous.

Came S.p.A. is not liable for any damage caused if the product is used improperly, wrongfully or unreasonably.

Before carrying out any cleaning or maintenance operation, disconnect the device from the power supply.

The equipment must be destined solely for the use for which it was expressly designed.

The manufacturer can not be held liable for any damage resulting from improper, unreasonable, and/or erroneous use.

Install in state-of-the-art fashion, so that the casing remains clean and watertight.

Description

Wireless module for controlling one or two sensitive safety-edges that communicate with the RIOCT8WS or the RIOCN8WS control card, complete with buzzer for warning that the batteries are flat or that there are radio communications issues.

Main control-card components **A**

- ① Buzzer
- ② CH1 and CH2 warning LED
- ③ Programming buttons T1 and T2.
- ④ Terminals for connecting the sensitive safety-edges

Main casing components **B**

- ⑤ Casing base
- ⑥ Casing cover
- ⑦ Card-fastening screw
- ⑧ Cover fastening screw
- ⑩ Board

Technical data

Type	RIOED8WS
Power supply (V DC)	3

FA00947M4A-11/2017

Type	RIOED8WS
Stand-by absorption (μ A)	80
Current draw in transmission (mA)	15
One CR123A (mAh) lithium battery	1700
* Battery life (months)	24
Radio frequency (MHz)	868.95
Radio range over clear areas (m)	30 max.
Infrared range (m)	10
** Radio range over clear areas (m)	30 max.
Transmission power (dBm)	10 max.
Materials	PC-ABS

* The battery duration is calculated on a yearly average of 20 daily-maneuvers.

** Do not place the RIOCN8WS or the RIOCT8WS card behind walls, metal fences or any other obstructions that could interfere with radio communications.

Installation and connections **B / C**

△ Fit the RIOED8WS photocells near the RIOCN8WS or the RIOCT8WS card, so as not to have any metal or cement obstructions.

- Fit the base ⑤ onto the chosen surface with suitable nuts and bolts.
- Fit the control card ⑩ into the casing ⑨.
- Fasten with the supplied screw ⑦.
- **Resistive, sensitive-safety edges:** connect the DFWN-series edges to the IN1 terminals, and cut out the resistor as shown ⑪.
- **NON-resistive, sensitive-safety edges:** connect the DF-series edges to the IN2 terminals, and add the supplied 8.2 kΩ resistor as shown ⑫.
- Save the RIOED8WS wireless module to the RIOCT8WS or the RIOCN8WS card (see the chapter on SAVING).
- Make the necessary functional checks (see the RIOCT8WS or the RIOCN8WS manual).
- Shut the casing by latching the top of the cover and fastening it with the supplied screw ⑥.

Saving

Fit the batteries into all accessories that will be saved.

△ After three minutes, the devices shift into stand-by mode; to reactivate them, press T1 or T2 for one second.

Check that the CH1 and CH2 LEDs are flashing red simulta-

neously, otherwise do a RESET (see THE RESETTING PROCEDURE).

Saving T1

Press, for one second, the T1 button on the RIOED8WS card: the CH1 and CH2 LEDs will flash red in alternation. Press, for one second, the PROG button on the RIOCN8WS card or the RIOCT8WS card: the WIRELESS LEDs, on the RIOCN8WS or the RIOCT8WS card, will switch from flashing to off, and the CH1 LED on the RIOED8WS card will flash blue once and then switch off.

Saving T2

Press, for one second, the T2 button on the RIOED8WS card: the CH1 and CH2 LEDs will flash red in alternation. Press, for one second, the PROG button on the RIOCN8WS card or the RIOCT8WS card: the WIRELESS LEDs, on the RIOCN8WS or the RIOCT8WS card, will switch from flashing to off, and the CH1 LED on the RIOED8WS card will flash blue once and then switch off.

△ To interrupt the SAVING procedure, press the RESET button.

Resetting procedure

- Keep pressed the T2 button on for about 10 seconds on the RIOED8WS card, until the CH1 and CH2 LEDs flash red.

☞ If you replace any device on the system, you will have to RESET and then again save all of the system devices.

Batteries

⚠ Only replace with the same or equivalent battery type.

⚠ Keep the batteries away from children's reach. If swallowed, seek immediate medical attention.

⚠ The supplied battery's life also depends on its storage time. Fit the batteries when saving.

⚠ When the batteries are almost flat on the RIOED8WS device, it makes a buzzing sound every 10 seconds.

Troubleshooting

See the chapter on: troubleshooting issues on the RIOCT8WS or the RIOCN8WS control card.

Maintenance

Clean the wireless module with a moist cloth; do not use any solvents.

CAME S.p.A. declares that the RIOED8WS photocells conform to the provisions of directive 2014/53/EU. The complete wording of the EU declaration of conformity is available at the following Internet address: www.came.com.

RIOED8WS paired with RIOCT8WS and together with an operator, or a control panel, with safety test enabled, is a Category 2 safety device according to EN 954-1.

RIOED8WS paired with a RIOCN8WS, is a Category 2 safety device according to EN 954-1.

Decommissioning and disposal. Dispose of the packaging and the device at the end of its life cycle responsibly, in compliance with the laws in force in the country where the product is used. The recyclable components are marked with a symbol and the material's ID marker.

The data presented in this manual may be changed, at any time, and without notice.

Measurements, unless otherwise stated, are in millimeters.

⚠ **PRODUIT NON COMPATIBLE AVEC LE SYSTÈME RIO VERSION 1.0**

 **Pour accéder à la vidéo d'installation, utiliser le code QR.**

Instructions générales

Avant toute opération d'installation, lire attentivement les instructions et effectuer toutes les interventions indiquées par le fabricant.

L'installation, la programmation, la mise en service et l'entretien du dispositif ne doivent être effectués que par des techniciens qualifiés et dans le strict respect des normes en vigueur, y compris des règles sur la prévention des accidents et l'élimination des emballages. La modification du projet ou de la configuration du dispositif sans la consultation du fabricant ou de son représentant autorisé peut donner lieu à des situations dangereuses.

Came S.p.A. décline toute responsabilité

en cas de dommages provoqués par une utilisation impropre, incorrecte ou déraisonnable du produit.

Avant toute opération de nettoyage ou d'entretien, mettre le dispositif hors tension.

L'appareil ne devra être destiné qu'à l'utilisation pour laquelle il a été expressément conçu.

Le fabricant décline toute responsabilité en cas d'éventuels dommages provoqués par des utilisations impropres, incorrectes et déraisonnables.

L'installation doit être réalisée selon les règles de l'art de manière à ce que le boîtier reste propre et bien fermé.

Description

Module sans fil pour le contrôle d'un ou de deux bords sensibles communiquant avec la carte de contrôle RIOCT8WS ou RIOCN8WS, doté d'un buzzer de signalisation de piles épuisées ou de problèmes de communication radio.

Composants principaux de la carte **A**

- ① Buzzer
- ② Voyants de signalisation led CH1 et CH2
- ③ Boutons de programmation T1 et T2
- ④ Bornes de connexion des bords sensibles

Composants principaux du boîtier **B**

- ⑤ Base du boîtier
- ⑥ Couvercle du boîtier
- ⑦ Vis de fixation de la carte
- ⑧ Vis de fixation du couvercle
- ⑩ Carte

Données techniques

Type	RIOED8WS
Alimentation (VDC)	3
Absorption en mode veille (µA)	80
Absorption en transmission (mA)	15
1 pile au lithium CR123A (mAh)	1700

Type	RIOED8WS
* Durée de la pile (mois)	24
Fréquence radio (MHz)	868.95
Portée radio en champ libre (m)	30 max.
Portée infrarouge (m)	10
** Portée radio en champ libre (m)	30 max.
Puissance de transmission (dBm)	10 max.
Matériaux	PC-ABS

* La durée de la pile est calculée sur une moyenne annuelle de 20 manœuvres par jour.

** Ne pas positionner la carte RIOCN8WS ou RIOCT8WS derrière des murs, des clôtures métalliques ou d'autres obstacles qui pourraient brouiller la communication radio.

Installation et connexions **B / C**

△ Fixer le module sans fil RIOED8WS près de la carte RIOCN8WS ou RIOCT8WS, de manière à éliminer tout obstacle en métal ou en ciment.

- Fixer la base ⑤ sur la surface souhaitée à l'aide de boulons spécifiques.

- Introduire la carte ⑩ dans le boîtier ⑨.

- Fixer à l'aide de la vis fournie ⑦.

- **Bords sensibles résistifs** : connecter les bords de la sé-

rie DFVN aux bornes IN1 en coupant la résistance comme indiqué ⑪.

- **Bords sensibles NON résistifs** : connecter les bords de la série DF aux bornes IN2 en ajoutant la résistance de 8,2 kΩ fournie ⑫.

- Mémoriser le module sans fil RIOED8WS dans la carte RIOCT8WS ou RIOCN8WS (voir le chapitre MÉMORISATION).

- Effectuer les contrôles fonctionnels (voir manuel de RIOCT8WS ou RIOCN8WS).

- Fermer le boîtier en accrochant le couvercle par le haut et en le fixant à l'aide de la vis fournie ⑧.

Mémorisation

Installer les piles sur tous les accessoires à mémoriser.

△ Au bout de 3 minutes, les dispositifs entrent en mode veille ; pour les activer à nouveau, appuyer pendant une seconde sur T1 ou T2.

S'assurer que les voyants CH1 et CH2 clignotent en rouge en même temps, dans le cas contraire réinitialiser (voir PROCÉDURE DE RÉINITIALISATION).

Mémorisation T1

Appuyer sur la touche T1 pendant une seconde sur la carte RIOED8WS : les voyants CH1 et CH2 clignoteront alternativement en rouge. Appuyer sur la touche PROG de la carte RIOCN8WS ou RIOCT8WS pendant une seconde : les

voyants sans fil de la carte RIOCN8WS ou RIOCT8WS ne clignoteront plus mais s'éteindront et le voyant CH1, sur la carte RIOED8WS, clignotera une seule fois en bleu puis s'éteindra.

Mémorisation T2

Appuyer sur la touche T2 pendant une seconde sur la carte RIOED8WS : les voyants CH1 et CH2 clignoteront alternativement en rouge. Appuyer sur la touche PROG de la carte RIOCN8WS ou RIOCT8WS pendant une seconde : les voyants sans fil de la carte RIOCN8WS ou RIOCT8WS ne clignoteront plus mais s'éteindront et le voyant CH1, sur la carte RIOED8WS, clignotera une seule fois en bleu puis s'éteindra.

△ Pour interrompre la procédure de MÉMORISATION, appuyer sur la touche RESET.

Procédure de RÉINITIALISATION

- Maintenir la touche T2 enfoncée pendant environ 10 secondes sur la carte RIOED8WS jusqu'à ce que les voyants CH1 et CH2 clignotent en rouge.

☞ En cas de remplacement d'un dispositif du système, il faut effectuer la RÉINITIALISATION puis la REMÉMORISATION de tous les dispositifs du système.

Piles

△ Les remplacer uniquement par des piles identiques ou équivalentes.

△ Conserver les piles hors de portée des enfants. En cas d'ingestion, consulter immédiatement un médecin.

△ La durée de la pile fournie dépend également du délai de stockage. Installer les piles lors de la mémorisation.

△ Lorsque les piles du dispositif RIOED8WS sont presque épuisées, celui-ci émet un signal sonore toutes les 10 secondes.

Résolution des problèmes

Consulter le paragraphe : résolution des problèmes de la carte RIOCT8WS ou RIOCN8WS.

Entretien

Nettoyer le module sans fil à l'aide d'un chiffon humide ; ne pas utiliser de solvants.

CAME S.p.A. déclare que le module sans fil RIOED8WS est conforme à la directive 2014/53/UE. Le texte intégral de la déclaration de conformité UE est disponible sur Internet à l'adresse suivante : www.came.com.

Combiné à RIOCT8WS sur un automatisme (ou une armoire de commande) avec test de sécurité activé, RIOED8WS est un dispositif de sécurité de **catégorie 2** (EN 954-1).

Combiné à RIOCN8WS, RIOED8WS est un dispositif de sécurité de **catégorie 2** (EN 954-1).

Mise au rebut et élimination. Ne pas jeter l'emballage et le dispositif dans la nature au terme du cycle de vie de ce dernier, mais les éliminer selon les normes en vigueur dans le pays où le produit est utilisé. Le symbole et le sigle du matériau figurent sur les composants recyclables.

les données et les informations contenues dans ce manuel sont susceptibles de subir des modifications à tout moment et sans aucun préavis.

Les dimensions sont exprimées en millimètres, sauf indication contraire.

⚠ УСТРОЙСТВО НЕ СОВМЕСТИМО С СИСТЕМОЙ RIO ВЕРСИИ 1.0

 **Для доступа к видеоролику о монтаже используйте QR-код.**

Общие предупреждения

Перед началом работ по монтажу внимательно ознакомьтесь с инструкциями и выполните установку согласно рекомендациям производителя.

Установка, программирование, ввод в эксплуатацию и обслуживание устройства должны выполняться только квалифицированным и специально обученным персоналом с соблюдением действующих стандартов, включая требования по охране труда, технике безопасности и утилизации упаковки. Изменение в проекте или конфигурации устройства без консультации с фирмой-изготовителем или ее уполномоченным представителем может привести к опасным ситуа-

циям.

CAME S.p.A. не несет никакой ответственности за ущерб, нанесенный неправильным, ошибочным или небрежным использованием изделия.

Обесточьте устройство перед выполнением работ по чистке и техобслуживанию.

Устройство следует использовать исключительно по назначению.

Фирма-изготовитель не несет никакой ответственности за ущерб, нанесенный неправильным использованием системы.

Монтаж должен выполняться по всем правилам для обеспечения чистоты и герметичности корпуса.

Описание

Беспроводной модуль управления одним или несколькими чувствительными профилями, связанными с платой управления RIOCT8WS или RIOCN8WS, укомплектован зуммером, сигнализирующим о разрядке батареек или проблемах с передачей радиосигнала.

Основные компоненты платы **A**

- 1 Зуммер
- 2 Светодиодные индикаторы CH1 и CH2
- 3 Кнопки программирования T1 и T2
- 4 Контакты подключения чувствительных профилей безопасности

Основные компоненты корпуса **B**

- 5 Основание корпуса
- 6 Крышка корпуса
- 7 Винт крепления платы
- 8 Винт крепления крышки
- 10 Плата

Технические характеристики

Модель	RIOED8WS
Напряжение электропитания (=B)	3
Потребление в режиме ожидания (мкА)	80
Потребление при передаче сигнала (мА)	15

Модель	RIOED8WS
1 литиевый аккумулятор CR123A (мАч)	1700
* Срок службы батареек (мес.)	24
Частота радиосигнала (МГц)	868.95
Дальность передачи радиосигнала на открытой местности (м)	макс. 30
Дальность действия ИК-датчика (м)	10
** Дальность передачи радиосигнала на открытой местности (м)	макс. 30
Мощность передачи радиосигнала (дБм)	10 (макс.)
Материалы	ПК, ABS-пластик

* Срок службы батареек рассчитан на основе среднегодового показателя интенсивности работы, равного 20 циклам/день.

** Не устанавливайте плату RIOCN8WS или RIOCT8WS за стенами, металлическими ограждениями или другими препятствиями, которые могут создавать помехи при передаче радиосигнала.

Монтаж и подключения **B / C**

△ Зафиксируйте беспроводной модуль RIOED8WS вблизи платы RIOCN8WS или RIOCT8WS, чтобы между

- ними не было металлических или цементных преград.
- Прикрепите основание **⑤** к выбранной монтажной поверхности подходящими креплениями.
 - Вставьте плату **⑩** в корпус **⑨**.
 - Зафиксируйте прилагаемым винтом **⑦**.
 - **Резистивные чувствительные профили:** подключите профили серии DFWN к контактам IN1, отрезав резистор, как показано на рисунке **⑪**.
 - **Нерезистивные чувствительные профили:** подключите чувствительные профили серии DF к контактам IN2, добавив прилагаемый резистор на 8,2 кΩ **⑫**.
 - Сохраните беспроводной модуль RIOED8WS в памяти платы RIOCT8WS или RIOCN8WS (см. раздел «ЗАПОМИНАНИЕ»).
 - Выполните функциональные проверки (см. руководство по эксплуатации RIOCT8WS или RIOCN8WS).
 - Закройте корпус крышкой и зафиксируйте ее прилагаемым саморезом **⑧**.

Запоминание

Вставьте батарейки во все запоминаемые аксессуары.

△ Спустя 3 минуты устройства перейдут в режим ожидания; для их повторной активации нажмите T1 или T2 на одну секунду.

Проверьте, чтобы светодиодные индикаторы CH1 и CH2 мигали одновременно красным цветом. В противном

случае выполните RESET (см. ПРОЦЕДУРУ СБРОСА).

Запоминание T1

Нажмите на одну секунду кнопку T1 на плате RIOED8WS: светодиодные индикаторы CH1 и CH2 попеременно мигают красным. Нажмите на одну секунду кнопку PROG на плате RIOCN8WS или RIOCT8WS: мигающие светодиодные индикаторы БЕСПРОВОДНОГО СОЕДИНЕНИЯ на плате RIOCN8WS или RIOCT8WS выключатся, а светодиодный индикатор CH1 на плате RIOED8WS мигнет синим цветом и выключится.

Запоминание T2

Нажмите на одну секунду кнопку T2 на плате RIOED8WS: светодиодные индикаторы CH1 и CH2 попеременно мигают красным. Нажмите на одну секунду кнопку PROG на плате RIOCN8WS или RIOCT8WS: мигающие светодиодные индикаторы БЕСПРОВОДНОГО СОЕДИНЕНИЯ на плате RIOCN8WS или RIOCT8WS выключатся, а светодиодный индикатор CH1 на плате RIOED8WS мигнет синим цветом и выключится.

△ Для остановки процедуры ЗАПОМИНАНИЯ нажмите кнопку RESET («Сброс»).

Процедура сброса

- Нажмите и удерживайте в течение порядка 10 секунд кнопку T2 на плате RIOED8WS, пока светодиодные инди-

каторы CH1 и CH2 не мигают красным цветом.

☞ При замене устройства системы необходимо проинформировать СБРОС и последующее ПОВТОРНОЕ ЗАПОМНИНИЕ всех устройств системы.

Аккумуляторы

⚠ Для замены должны использоваться только такие же или равноценные батарейки.

⚠ Держите батарейки вне досягаемости детей. При проглатывании элементов питания немедленно обратитесь к врачу.

⚠ Срок службы батарейки зависит в том числе от прошедшего времени хранения. Вставьте батарейки в момент запоминания.

⚠ Если батарейки устройства RIOED8WS почти полностью разряжены, зуммер будет издавать звуковой сигнал каждые 10 секунд.

Устранение неисправностей

Смотрите раздел: устранение неисправностей платы RIOCT8WS или RIOCN8WS.

Техобслуживание

Для чистки беспроводного модуля используйте слегка увлажненную водой тряпку; запрещается использовать растворители.

CAME S.p.A. заявляет, что это беспроводной модуль RIOED8WS соответствует требованиям Директивы 2014/53/UE. Полный текст декларации о соответствии доступен по следующему адресу: www.came.com.

RIOED8WS в сочетании с RIOCT8WS и автоматикой (или блоком управления) с активированной функцией «Самодиагностики устройств безопасности» выполняет функции устройства безопасности **2-й категории** (в соответствии с нормативом EN 954-1). RIOED8WS в сочетании с RIOCN8WS выполняет функции устройства безопасности **2-й категории** (в соответствии с нормативом EN 954-1).

Утилизация. Не выбрасывайте упаковку и устройство в окружающую среду. Утилизируйте их в соответствии с требованиями законодательства, действующего в стране установки. Компоненты, пригодные для повторного использования, отмечены специальным символом с обозначением материала. *Содержание данного руководства может быть изменено в любое время без предварительного уведомления.*

Все размеры приведены в мм, если не указано иное.