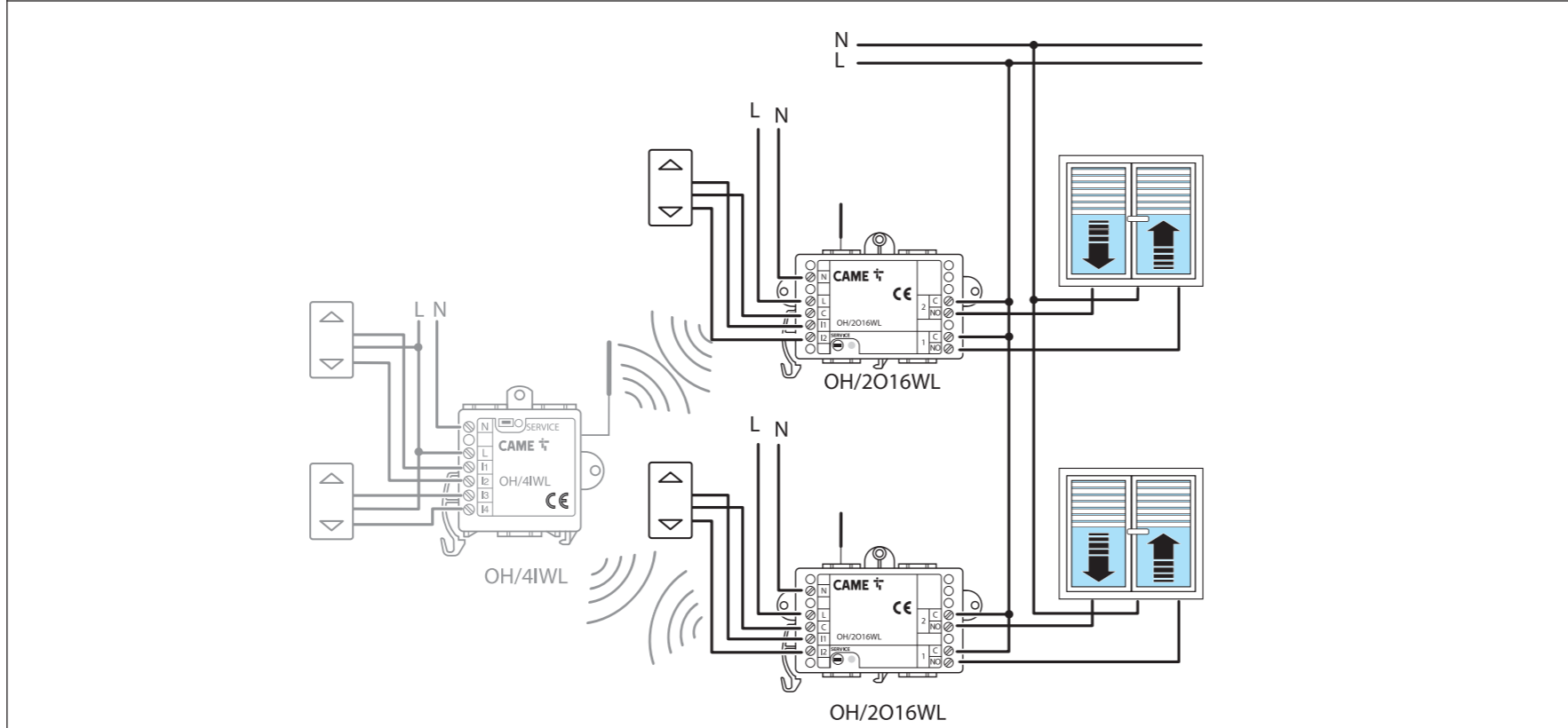
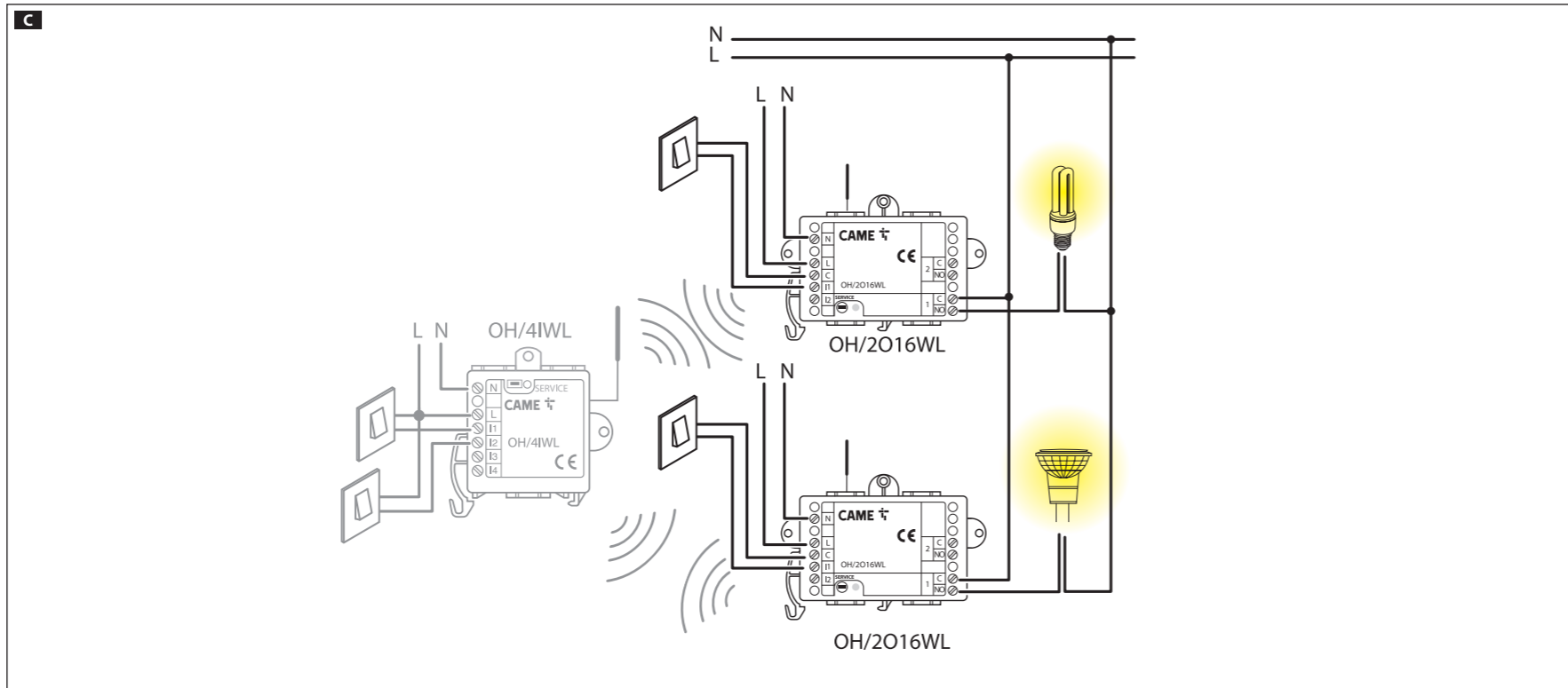


OH/4IWL
OH/DIWL
OH/DI010WL
OH/1016WL
OH/1005WL



ITALIANO

Avvertenze generali

⚠️ **Importanti istruzioni per la sicurezza delle persone: LEGGERE ATTENTAMENTE!** • L'installazione, la programmazione, la messa in servizio e la manutenzione devono essere effettuate da personale qualificato ed esperto e nel pieno rispetto delle normative vigenti. • Indossare indumenti e calzature antistatiche nel caso di intervento sulla scheda elettronica. • Conservare queste avvertenze. • Togliere sempre l'alimentazione elettrica durante le operazioni di pulizia o di manutenzione. • Il prodotto deve essere destinato solo all'uso per il quale è stato espressamente studiato. Ogni altro uso è da considerarsi pericoloso. • Il costruttore non può comunque essere considerato responsabile per eventuali danni derivanti da usi impropri, erronei ed irragionevoli.

Descrizione

Modulo wireless per il comando remoto di 2 uscite a relè indipendenti o interbloccate (per motore tapparella). Dispone di 2 ingressi digitali a 230V AC utilizzabili anche per controllo delle uscite locali.

- ⚠️ Il dispositivo è dotato di una antenna filare esterna che non deve essere rimossa ❶.
- ⚠️ Tenere il filo dell'antenna sempre teso e orientato verso l'alto.
- ⚠️ Non installare il dispositivo all'interno di scatole o armadio di metallo.

Descrizione e funzioni di morsetti, pulsanti e LED

N Neutro	I1 Ingresso Contatto 1
L Fase	I2 Ingresso Contatto 2
C Comune Ingressi (fase)	NO-C Contatto relè 1 o 2 (NO)

Pulsante SERVICE

Da software CAME D SW: permette l'identificazione del dispositivo in fase di programmazione. In modalità di **configurazione manuale**, ha le seguenti funzioni:

- ENTRARE/USCIRE dalla fase di apprendimento.
- CAMBIARE LA MODALITÀ DI FUNZIONAMENTO (uscite indipendenti o interbloccate).
- RIPRISTINARE LA CONFIGURAZIONE DI DEFAULT del dispositivo. Tenere premuto il pulsante per almeno 30 s. Il LED (rosso) lampeggia.

Premendo il pulsante:

- modulo configurato con uscite indipendenti: il LED (giallo) lampeggia 1 volta.
- modulo configurato con uscite in modalità interbloccata (per motore tapparella): il LED (giallo) lampeggia 2 volte.

LED Service (giallo)

Si accende ogni volta che viene premuto il pulsante SERVICE. Se rimane acceso o spento il modulo non funziona o non è alimentato.

LED Trasmissione TX (rosso)

Si accende quando viene trasmesso un segnale radio; lampeggia in fase di apprendimento (relè 1).

LED Ricezione RX (verde)

Si accende quando viene ricevuto un segnale radio; lampeggia in fase di apprendimento (relè 2).

Caratteristiche tecniche

Tipo	OH/2016WL
Alimentazione (V AC)	230
Assorbimento (mA)	2
Frequenza radio (MHz)	868,65
Potenza segnale radio (dBm)	<10
Portata in aria libera (m)	100
Tipo di modulazione	GFSK
Sezione cavo di alimentazione (mm²)	≥ 0,75
Massima umidità relativa in funzionamento senza condensa (%)	<93
Temperatura di funzionamento (°C)	0÷35
Dimensioni (mm)	85,5x21x60

Limiti di impiego e verifiche

Distanza massima tra modulo e dispositivi di comando: 20 m.
 ⚠️ Se i cavi degli ingressi passano affiancati ai conduttori di rete, la distanza massima è pari a 10 m.
 ⚠️ Assicurarsi che la rete di alimentazione, conformemente alle regole di installazione, sia

provvista di dispositivo di disconnessione onnipolare, che consenta la protezione per categoria di sovratensione III;
 ⚠️ Il dispositivo deve essere installato solo all'interno di quadro elettrico con guida DIN (EN50022), scatola di derivazione o scatole per serie civili.

Massimo carico comandabile dall'uscita relè (230 V AC)

Tipo di carico	Potenza max.
Carico resistivo (W)	2.500
Lampade alogene (W)	2.000
Lampade fluorescenti, LED e fluorescenti compatte (W)	500
Trasformatori elettronici (W)	1.000
Motori (VA)	750
Trasformatori ferromagnetici (VA)	2.000

Configurazione

Per la configurazione da CAME D SW seguire le indicazioni riportate nel software.
 Per la **configurazione manuale** seguire la seguente procedura.

APPRENDIMENTO

Aiutandosi con un cacciavite, premere per 10÷20 s il pulsante SERVICE. Il LED (rosso) lampeggia.
 Di default il relè selezionato e attivo è il 1; per attivare e selezionare il relè 2 premere (3÷10 s) il pulsante SERVICE; il LED (verde) inizierà a lampeggiare.

Per attivare nuovamente il relè 1 ripetere la procedura appena descritta; il LED (rosso) inizierà a lampeggiare.

Modalità ad uscite indipendenti

Quando al relè viene abbinato un ingresso o un sensore di un altro modulo il LED (giallo), si accende per 5 s.

Modalità ad uscite interbloccate (motore tapparella)

L'ingresso del modulo associato piloterà l'uscita 1 del modulo OH/2016WL, mentre l'ingresso successivo del modulo associato piloterà l'uscita 2. Quando viene abbinato, al modulo, un ingresso di un altro modulo il LED (giallo) lampeggerà per 5 s.

ABBINAMENTO DI OH/2016WL A UN ALTRO MODULO WIRELESS

Chiudere l'ingresso del dispositivo da abbinare al modulo (tenendo premuto l'interruttore per più di 3 s) ❷. Il LED (giallo) rimane acceso per 5 s.

Modalità ad uscite indipendenti

Sono abbinabili anche i seguenti dispositivi:
 - **Cronotermostato TH/500 WL e TH/550** (max 8) per il pilotaggio di elettrovalvole di zona o pompe (abbinamento da menu del cronotermostato) di impianti di riscaldamento e di raffrescamento.
 - **Rivelatore perimetrali radio CAME** (per esempio per lo spegnimento o accensione della luce) tramite la pressione del pulsante di apprendimento presente sul contatto della sicurezza.
 - **Rivelatore volumetrici radio CAME** (per esempio per l'accensione o abilitazione di una luce) tramite la pressione del pulsante di apprendimento presente sul sensore.
 - **Radiocomandi CAME** (per esempio per lo spegnimento o accensione di una luce) associando il radiocomando e successivamente i singoli tasti da abbinare (vedi istruzioni radiocomando CAME).

CONFIGURAZIONE DELLE USCITE RELÈ

Di default l'uscita relè è impostata per il funzionamento INTERRUTTORE.
 Sull'ultimo ingresso abbinato, per passare da una funzione alla successiva premere una volta il pulsante SERVICE.

Alla prima pressione del pulsante il LED (giallo) lampeggia un numero di volte equivalente alla funzione associata:
 - **1 lampeggio** = Funzione interruttore (default): l'uscita commuta ad ogni cambio di stato dell'ingresso associato.
 NOTA. Funzione non disponibile associando un radiocomando CAME.
 - **2 lampeggi** = Funzione passo-passo: l'uscita commuta ad ogni chiusura dell'ingresso associato (funzione di default associata al pulsante di un radiocomando CAME).
 - **3 lampeggi** = Funzione impulsiva: l'uscita si attiverà per 60 s (300 s per sensori volumetrici) ad ogni chiusura dell'ingresso associato.
 - **4 lampeggi** = Funzione ON: l'uscita si attiva ad ogni chiusura dell'ingresso associato (funzione di default associata all'apertura di un contatto magnetico).
 - **5 lampeggi** = Funzione OFF: l'uscita si disatti-

va ad ogni chiusura dell'ingresso associato.
 - **1 lampeggio prolungato** = dissocia l'ingresso dall'uscita locale (con ingresso locale selezionato).
Modalità ad uscite interbloccate (motore tapparella)
 Alla prima pressione del pulsante il LED (giallo) lampeggia un numero di volte equivalente al tempo di attivazione associato:
 - **1 lampeggio** - attivazione del relè per 30 s (default).
 - **2 lampeggi** - attivazione del relè per 60 s.
 - **3 lampeggi** - attivazione del relè per 90 s.
 - **4 lampeggi** - attivazione del relè per 120 s.
 - **5 lampeggi** - attivazione del relè per 180 s.

USCITA FASE DI APPRENDIMENTO

Aiutandosi con un cacciavite, premere per 10÷20 s il pulsante SERVICE. Il LED (rosso) si spegne.

Funzione ingressi del modulo

In configurazione manuale, gli ingressi del modulo pilotano le corrispondenti uscite nelle modalità elencate:

Modalità ad uscite indipendenti

L'uscita commuta ad ogni cambio di stato dell'ingresso associato. Per modificare la funzione dell'ingresso, durante la fase di apprendimento, chiudere l'ingresso locale (>10 s) e procedere come indicato al paragrafo 'Configurazione delle uscite relè/Modalità ad uscite indipendenti'.

Modalità ad uscite interbloccate (motore tapparella)

L'uscita viene attivata per 60 s ad ogni chiusura dell'ingresso. Per modificare il tempo di attivazione, durante la fase di apprendimento, chiudere l'ingresso locale (>10 s) e procedere come indicato al paragrafo 'Configurazione delle uscite relè/Modalità ad uscite interbloccate (motore tapparella)'.

Cambio modalità di funzionamento del modulo

Di default le uscite vengono pilotate in maniera indipendente ma possono essere programmate per controllare un carico doppio (motore tapparella) in modo interbloccato.
 Per cambiare la modalità premere 20÷30 s il pulsante SERVICE; il LED (giallo) rimarrà acceso per indicare il cambio di modalità.
 Per tornare alla modalità uscite indipendenti procedere come appena descritto e attendere l'accensione del LED (giallo).

Legenda LED

■ LED acceso, □ LED spento, ◻ LED lampeggiante, ◻ LED lampeggiante per 1-5 volte, ◻ LED lampeggiante ogni segnale TX/RX

Stato modulo	rosso	verde	giallo
Funzionamento normale	◻	◻	◻
Apprendimento relè 1	◻	◻	◻
Apprendimento relè 2	◻	◻	◻
Cambio modalità	◻	◻	◻
Cambio funzione	◻	◻	◻
Configurazione di default	◻	◻	◻

Esempi di funzionamento

Il fabbricante, CAME spa, dichiara che il tipo di apparecchiatura radio OH/2016WL è conforme alla direttiva 2014/53/UE.
 Il testo completo della dichiarazione di conformità UE è disponibile al seguente indirizzo Internet: <http://www.came.com>.
Dismissione e smaltimento. Non disperdere nell'ambiente l'imballaggio e il dispositivo alla fine del ciclo di vita, ma smaltirli seguendo le norme vigenti nel paese di utilizzo del prodotto. I componenti riciclabili riportano simbolo e sigla del materiale. I DATI E LE INFORMAZIONI INDICATE IN QUESTO MANUALE SONO DA RITENERSI SUSCETTIBILI DI MODIFICA IN QUALSIASI MOMENTO E SENZA OBBLIGO DI PREAVVISO.
 LE MISURE, SE NON DIVERSAMENTE INDICATO, SONO IN MILLIMETRI.

