

Automazione per cancelli a battente

FA01160M04



A3000A
A5000A

MANUALE DI INSTALLAZIONE

IT	Italiano
EN	English
FR	Français
RU	Русский



ATTENZIONE! importanti istruzioni per la sicurezza delle persone: LEGGERE ATTENTAMENTE!



Premessa

- Il prodotto deve essere destinato solo all'uso per il quale è stato espressamente studiato. Ogni altro uso è da considerarsi pericoloso. CAME S.p.A. non è responsabile per eventuali danni causati da usi impropri, erronei ed irragionevoli
- Conservare queste avvertenze assieme ai manuali di installazione e d'uso dei componenti l'impianto di automazione.

Prima dell'installazione

(verifica dell'esistente: nel caso di valutazione negativa, non procedere prima di aver ottemperato agli obblighi di messa in sicurezza)

- Controllare che la parte da automatizzare sia in buono stato meccanico, che sia bilanciata e in asse, e che si apra e si chiuda correttamente. Verificare che siano presenti adeguati fermi meccanici
- Se l'automazione deve essere installata a un'altezza inferiore ai 2,5 m dal pavimento o da altro livello di accesso, verificare la necessità di eventuali protezioni e/o avvertimenti
- Qualora vi siano aperture pedonali ricavate nelle ante da automatizzare, ci deve essere un sistema di blocco della loro apertura durante il movimento
- Assicurarsi che l'apertura dell'anta automatizzata non causi situazioni di intrappolamento con le parti fisse circostanti
- Non montare l'automazione rovesciata o su elementi che potrebbero piegarsi. Se necessario, aggiungere adeguati rinforzi ai punti di fissaggio
- Non installare su ante non in piano
- Controllare che eventuali dispositivi di irrigazione non possano bagnare l'automazione dal basso verso l'alto.

Installazione

- Segnalare e delimitare adeguatamente tutto il cantiere per evitare incauti accessi all'area di lavoro ai non addetti, specialmente minori e bambini
- Fare attenzione nel maneggiare automazioni con peso superiore ai 20 kg. Nel caso, premunirsi di strumenti per la movimentazione in sicurezza
- Tutti i comandi di apertura (pulsanti, selettori a chiave, lettori magnetici, etc.) devono essere installati ad almeno 1,85 m dal perimetro dell'area di manovra del cancello, oppure dove non possano essere raggiunti dall'esterno attraverso il cancello. Inoltre i comandi diretti (a pulsante, a sfioramento, etc.) devono essere installati a un'altezza minima di 1,5 m e non devono essere accessibili al pubblico
- Tutti i comandi in modalità azione mantenuta, devono essere posti in luoghi dai quali siano visibili le ante in movimento e le relative aree di transito o manovra
- Applicare, ove mancasse, un'etichetta permanente che indichi la posizione del dispositivo di sblocco
- Prima della consegna all'utente, verificare la conformità dell'impianto alla norma EN 12453 (prove d'impatto), assicurarsi che l'automazione sia stata regolata adeguatamente e che i dispositivi di sicurezza, protezione e lo sblocco manuale funzionino correttamente
- Applicare ove necessario e in posizione chiaramente visibile i Simboli di Avvertimento (es. targa cancello)

Istruzioni e raccomandazioni particolari per gli utenti

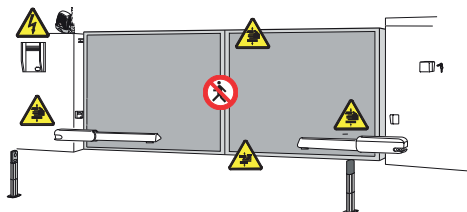
- Tenere libere da ingombri e pulite le aree di manovra del cancello. Controllare che non vi sia vegetazione nel raggio d'azione delle fotocellule e che non vi siano ostacoli sul raggio d'azione dell'automazione
- Non permettere ai bambini di giocare con i dispositivi di comando fissi, o di sostare nell'area di manovra del cancello. Tenete fuori dalla loro portata i dispositivi di comando a distanza (trasmettitori) o qualsiasi altro dispositivo di comando, per evitare che l'automazione possa essere azionata involontariamente
- Controllare frequentemente l'impianto, per verificare eventuali anomalie e segni di usura o danni alle strutture mobili, ai componenti dell'automazione, a tutti i punti e dispositivi di fissaggio, ai cavi e alle connessioni accessibili. Tenere lubrificati e puliti i punti di snodo (cerniere) e di attrito (guide di scorrimento)
- Eseguire i controlli funzionali a fotocellule e bordi sensibili ogni sei mesi. Per controllare che le fotocellule funzionino, passare un oggetto davanti durante la chiusura; se l'automazione inverte il senso di marcia o si blocca, le fotocellule funzionano correttamente. Questa è l'unica operazione di manutenzione che va fatta con l'automazione in tensione. Assicurare una costante pulizia dei vetri delle fotocellule (utilizzare un panno leggermente inumidito con acqua; non utilizzare solventi o altri prodotti chimici che potrebbero rovinare i dispositivi)
- Nel caso si rendano necessarie riparazioni o modifiche alle regolazioni dell'impianto, sbloccare l'automazione e non utilizzarla fino al ripristino delle condizioni di sicurezza
- Togliere l'alimentazione elettrica prima

di sbloccare l'automazione per aperture manuali e prima di una qualsiasi altra operazione, per evitare possibili situazioni di pericolo. Consultare le istruzioni

- È fatto **DIVIETO** all'utente di eseguire OPERAZIONI NON ESPRESSAMENTE A LUI RICHIESTE e INDICATE nei manuali. Per le riparazioni, le modifiche alle regolazioni e per le manutenzioni straordinarie, RIVOLGERSI ALL'ASSISTENZA TECNICA
- Annotare l'esecuzione delle verifiche sul registro delle manutenzioni periodiche.

Istruzioni e raccomandazioni particolari per tutti

- Evitare di operare in prossimità delle cerniere o degli organi meccanici in movimento
- Non entrare nel raggio di azione dell'automazione in movimento
- Non opporsi al moto dell'automazione poiché potrebbe causare situazioni di pericolo
- Fare sempre e comunque particolare attenzione ai punti pericolosi che dovranno essere segnalati da appositi pittogrammi e/o strisce giallo-nera
- Durante l'utilizzo di un selettore o di un comando in modalità azione mantenuta, controllare continuamente che non ci siano persone nel raggio d'azione delle parti in movimento, fino al rilascio del comando
- Il cancello può muoversi in ogni momento senza preavviso
- Togliere sempre l'alimentazione elettrica durante le operazioni di pulizia o di manutenzione.



Pericolo di schiacciamento mani



Pericolo parti in tensione



Pericolo di schiacciamento piedi



Divieto di transito durante la manovra

1 Legenda simboli



Questo simbolo segnala parti da leggere con attenzione.



Questo simbolo segnala parti riguardanti alla sicurezza.



Questo simbolo segnala le note da comunicare all'utente.

2 Destinazione e limiti d'impiego

2.1 Destinazione d'uso

Il motoriduttore ATI 230V è destinato ad automatizzare cancelli battenti di tipo residenziale e condominiale.

 Ogni uso, diverso da quanto sopra descritto ed installazioni in modalità diverse da quanto esposto nel seguente manuale tecnico, sono da considerarsi vietate.

2.2 Limiti d'impiego

Larghezza Anta m	Peso anta kg	
	A3000A	A5000A
2.00	800	1000
2.50	600	800
3.00	400	600
4.00	/	500
5.00	/	400

Nei cancelli a battente è sempre consigliata l'installazione di una elettroserratura, allo scopo di assicurare un'affidabile chiusura.

Con le automazioni reversibili, Came ne raccomanda l'installazione per garantire la sicurezza anti-intrusione.

Con le automazioni irreversibili, l'installazione è obbligatoria con ante superiori a 4 m.

3 Riferimenti normativi

CAME S.p.A. è una azienda certificata per il sistema di gestione della qualità aziendale ISO 9001 e di gestione ambientale ISO 14001.

Il prodotto in oggetto è conforme alle seguenti normative: *vedi Dichiarazione di Conformità*

4 Descrizione

4.1 Motoriduttore

Questo prodotto è progettato e costruito dalla CAME S.p.A. in conformità alle vigenti norme di sicurezza.

Il motoriduttore irreversibile con elettroblocco, è costituito da due semigusci in fusione di alluminio al cui interno si trova il motoriduttore con un sistema di riduzione epicicloidale.

Sopra la vite senza fine per il movimento del cancello è posizionato un sistema a doppio finecorsa elettromeccanico.

4.2 Informazioni tecniche

Alimentazione motore: 230V A.C. 50/60Hz

Assorbimento max.: 1,2A

Potenza: 150W

Tempo di apertura (90°):

A3000A = 19 s

A5000A = 32 s

Rapporto di riduzione: 1/36

Spinta: 400 ÷ 3000N

Intermittenza/lavoro: 50%

Condensatore: 10µF

Grado di protezione: IP44

Peso:

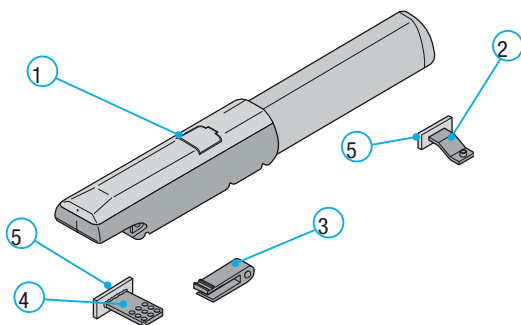
A3000A = 10 kg

A5000A = 11 kg



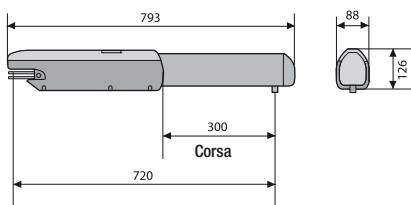
4.3 Descrizione delle parti

- 1) Motoriduttore
- 2) Staffa di testa
- 3) Snodo di coda
- 4) Staffa di coda
- 5) Piastra di fissaggio

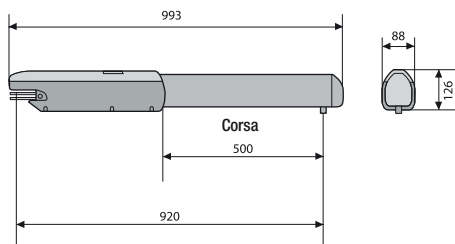


4.4 Misure d'ingombro

A3000A



A5000A

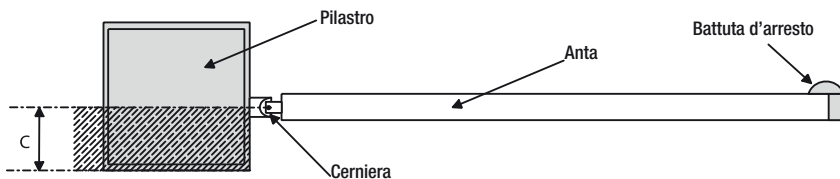


5 Installazione

5.1 Verifiche preliminari

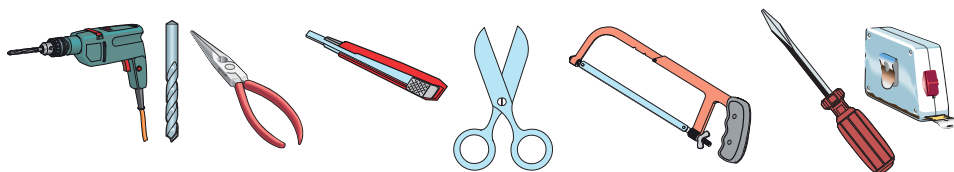
! Prima di procedere all'installazione dell'automazione è necessario verificare che:

- che la struttura del cancello sia adeguatamente robusta, le cerniere siano efficienti e che non vi sia attrito tra parti fisse e mobili;
- che la misura C non sia superiore al valore indicato nella Tab. 3, pag. 5. In tal caso è necessario intervenire sul pilastro in modo da raggiungere tale misura;
- che il percorso dei cavi elettrici sia conforme alle disposizioni di comando e sicurezza;
- che ci sia una battuta d'arresto meccanico in chiusura (ben fissata al suolo) per evitare l'oltrecorsa anta/motoriduttore.
- \oplus Le connessioni interne all'involucro eseguite per la continuità del circuito di protezione sono ammesse, purché provviste d'isolamento supplementare rispetto ad altre parti conduttrici interne;
- Predisporre tubazioni e canaline adeguate per il passaggio dei cavi elettrici garantendone la protezione contro il danneggiamento meccanico.



5.2 Attrezzi e materiali

Assicurarsi di avere tutti gli strumenti ed il materiale necessario, per effettuare l'installazione nella massima sicurezza, secondo le normative vigenti. Di seguito in figura l'attrezzatura minima per l'installatore.



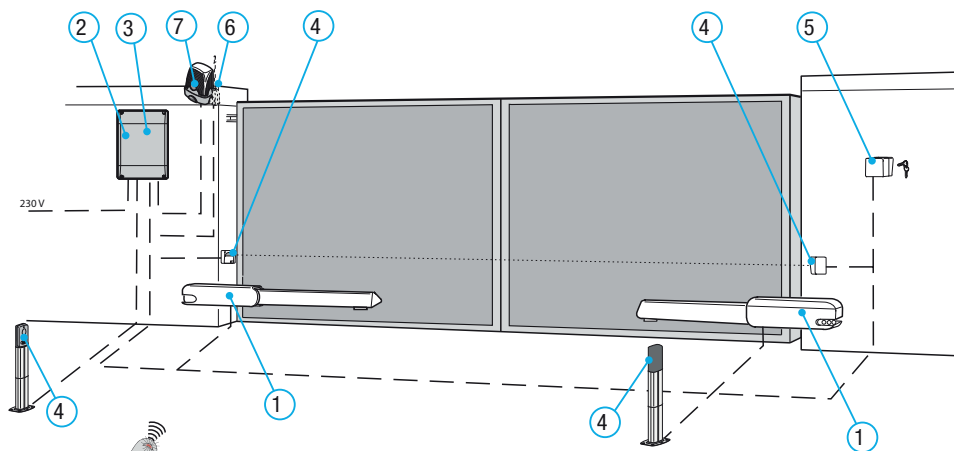
5.3 Tipologia cavi e spessori minimi

Collegamento	Tipologia cavo	Lunghezza cavo 1 < 10 m	Lunghezza cavo 10 < 20 m	Lunghezza cavo 20 < 30 m
Alimentazione quadro 230V	FROR CEI 20-22 CEI EN 50267-2-1	3G x 1,5 mm ²	3G x 2,5 mm ²	3G x 4 mm ²
Alimentazione motore 230V		4G x 1 mm ²	4G x 1,5 mm ²	4G x 2,5 mm ²
Lampeggiatore		2 x 0,5 mm ²	2 x 1 mm ²	2 x 1,5 mm ²
Trasmittitori fotocellule		2 x 0,5 mm ²	2 x 0,5 mm ²	2 x 0,5 mm ²
Ricevitori fotocellule		4 x 0,5 mm ²	4 x 0,5 mm ²	4 x 0,5 mm ²
Alimentazione accessori 24V		2 x 0,5 mm ²	2 x 0,5 mm ²	2 x 1 mm ²
Dispositivi di comando e di sicurezza		2 x 0,5 mm ²	2 x 0,5 mm ²	2 x 0,5 mm ²
Finecorsa		3 x 0,5 mm ²	3 x 1 mm ²	3 x 1,5 mm ²
Collegamento antenna	RG58	max. 10 m		

N.B. La sezione dei cavi, con lunghezza diversa dai dati in tabella, deve essere considerata sulla base degli effettivi assorbimenti dei dispositivi collegati, secondo le prescrizioni indicate dalla normativa CEI EN 60204-1.

Per i collegamenti che prevedano più carichi sulla stessa linea (sequenziali), il dimensionamento a tabella deve essere riconsiderato sulla base degli assorbimenti e distanze effettivi.

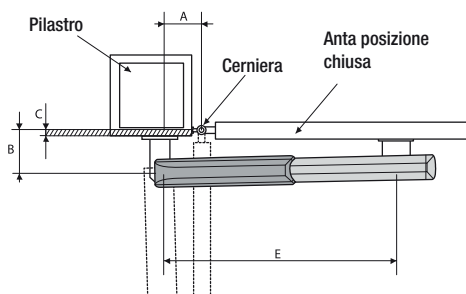
5.4 Impianto tipo



- | | |
|--------------------|-----------------------|
| 1) Motoriduttore | 5) Selettore a chiave |
| 2) Quadro comando | 6) Antenna |
| 3) Ricevente radio | 7) Lampeggiatore |
| 4) Fotocellule | 8) Trasmettitore |

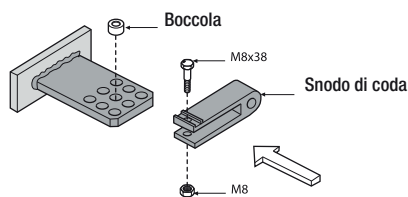
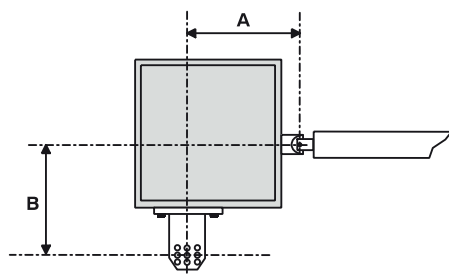
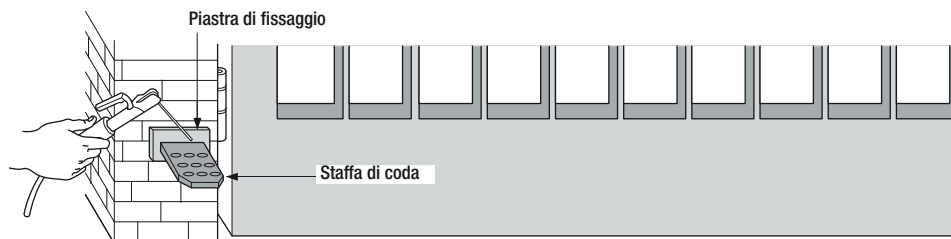
5.5 Montaggio

! Le applicazioni che seguono sono solo esempi, in quanto lo spazio per il fissaggio dell'automazione degli accessori varia a seconda degli ingombri. Spetta quindi all'installatore scegliere la soluzione più idonea.



Tab. 3

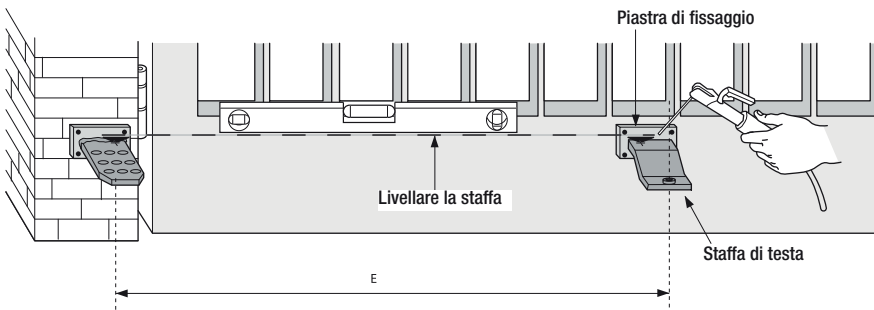
Ante < 3 m				
Apertura	A mm	B mm	C mm	E mm
90°	130	130	60	720
120°	130	110	50	720
Ante < 5 m				
90°	200	200	120	920
120°	200	140	70	920



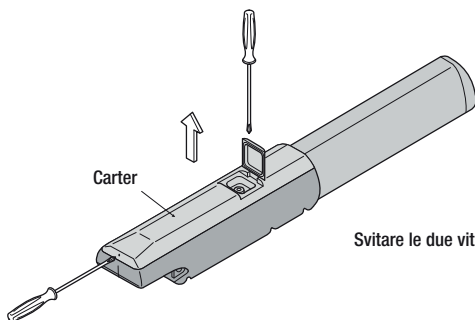
Applicare al pilastro la piastra di fissaggio con la staffa di coda rispettando le quote A e B (Tab. 3) tra l'asse della cerniera e il foro centrale della staffa. La staffa di coda è dotata di ulteriori forature per variare l'angolo di apertura del cancello.

N.B.:

aumentando la misura B diminuisce l'angolo di apertura con conseguente diminuzione della velocità periferica e aumento della spinta motore sull'anta. Aumentando la misura A aumenta l'angolo di apertura con conseguente aumento della velocità periferica e diminuzione della spinta motore sull'anta.

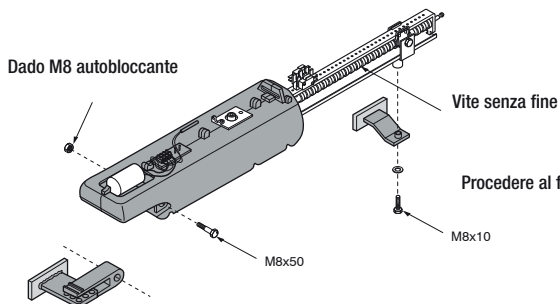
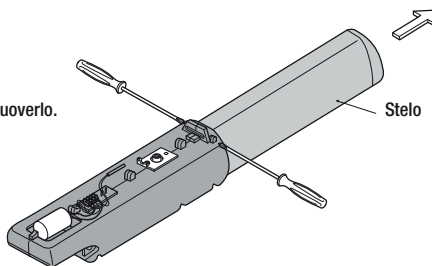


A cancello chiuso applicare sull'anta la piastra di fissaggio, verificando che la staffa di testa sia in asse orizzontale con la staffa di coda e rispettando la misura E.



Svitare le due viti di fissaggio del carter e rimuoverlo.

Svitare le due viti di fissaggio dello stelo e rimuoverlo.



Procedere al fissaggio del motoriduttore alle due staffe.

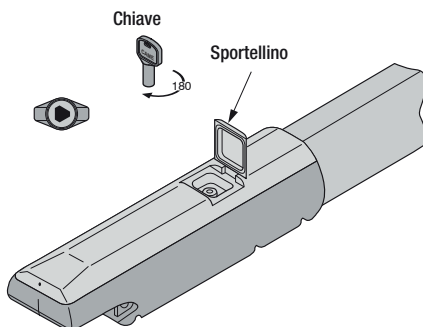
N.B: al momento dell'installazione è consigliabile lubrificare (con grasso neutro) la vite senza fine e la boccola.

5.6 Sblocco a chiave personalizzata

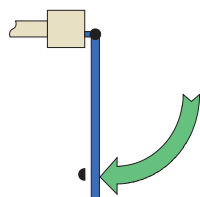
Lo sblocco va effettuato a motore fermo:

- 1) sollevare lo sportellino;
- 2) inserire e girare la chiave che istantaneamente sblocca l'anta;
- 3) spingere o tirare l'anta manualmente.

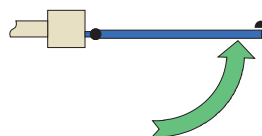
Per bloccare nuovamente l'anta è sufficiente reinserire e girare la chiave.



5.7 Regolazione microinterruttori



IN APERTURA



IN CHIUSURA

Sbloccare il motoriduttore e portare l'anta in posizione di apertura massima desiderata.

Svitare le viti di fissaggio del gruppo microinterruttore di apertura.

Far scorrere il gruppo sull'asta porta-microinterruttore fino a raggiungere l'inserimento del micro di Stop in apertura, mediante contatto sulla slitta di azionamento del microinterruttore.

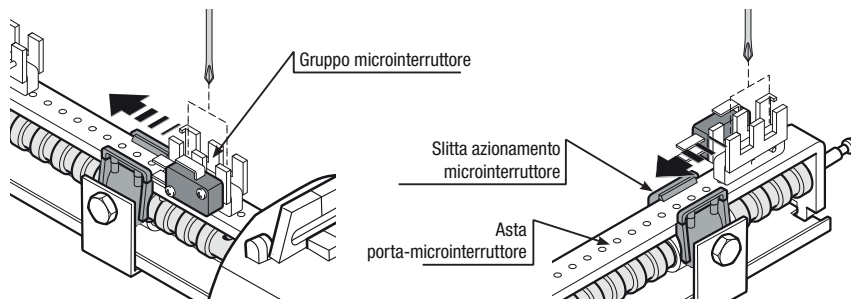
Fissare saldamente il gruppo microinterruttore.

Sempre con il motoriduttore sbloccato, portare l'anta in chiusura.

Svitare le viti di fissaggio del gruppo microinterruttore di chiusura.

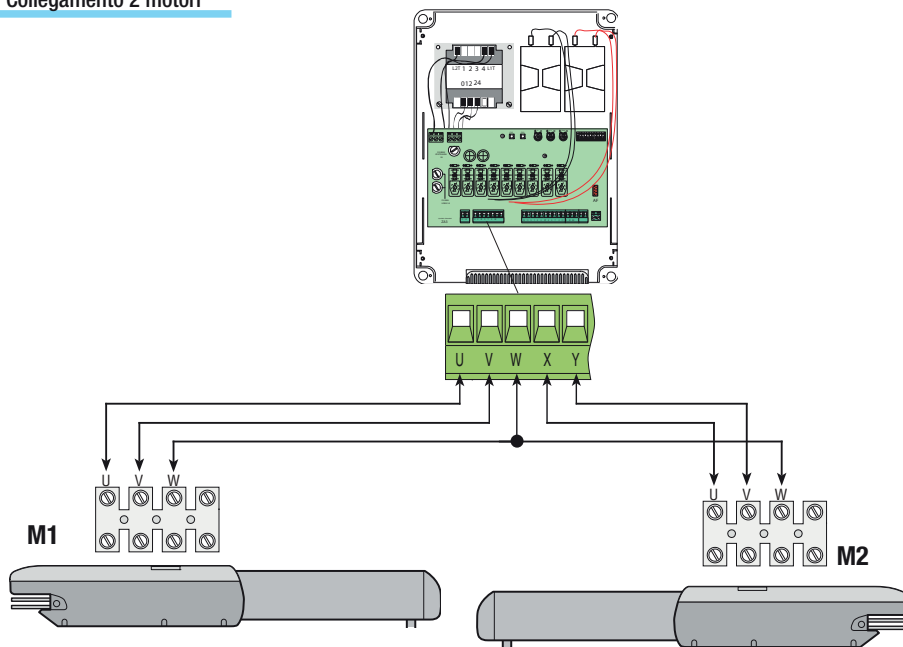
Far scorrere il gruppo microinterruttore sull'asta porta-microinterruttore fino a raggiungere l'inserimento del micro di Stop in chiusura, mediante contatto sulla slitta di azionamento del microinterruttore.

Fissare saldamente il gruppo microinterruttore.

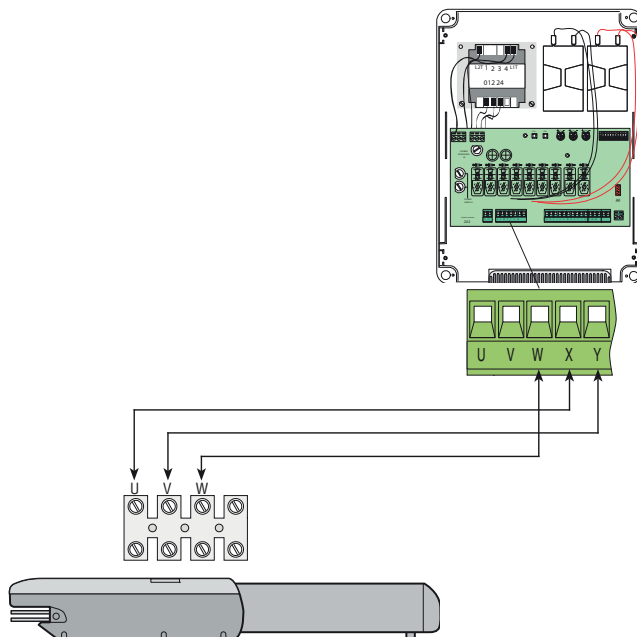


5.8 Collegamento ai quadri comando ZA3N/ZM3E

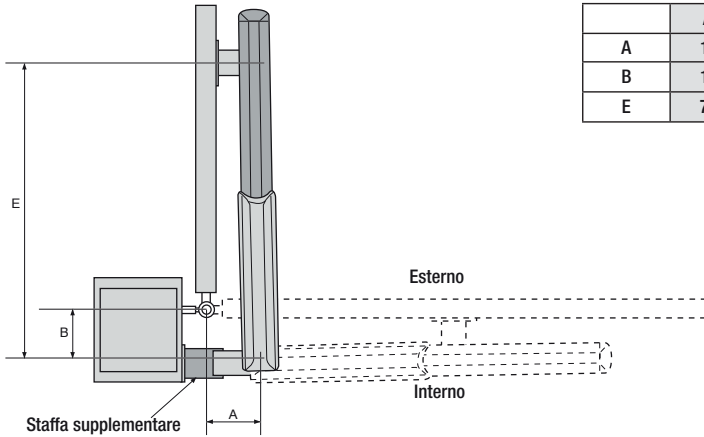
Collegamento 2 motori



Collegamento 1 motore



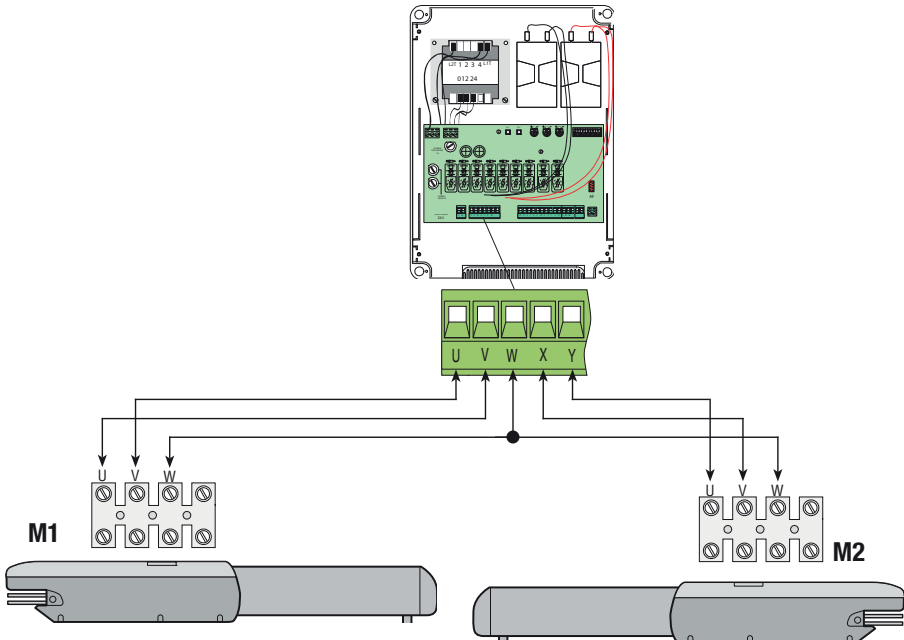
5.9 Applicazione per apertura verso l'esterno



Tab. 4


	A3000A	A5000A
A	130 mm	200 mm
B	130 mm	200 mm
E	720 mm	920 mm

- Rilevare le quote A e B (Tab.4).
- Fissare la staffa di coda a una staffa supplementare e applicarla al pilastro.
- Aprire il cancello (max 90°), rilevare la quota E (Tab.4) e fissare la staffa di testa all'anta.
- Procedere ai collegamenti elettrici;
- Riposizionare e regolare il microinterruttore di stop in apertura.



7 Manutenzione

7.1 Manutenzione periodica

 Gli interventi periodici a cura dell'utente sono: pulizia dei vetri delle fotocellule; controllo del corretto funzionamento dei dispositivi di sicurezza; rimozione di eventuali intralci al corretto funzionamento dell'automazione.

È consigliabile un controllo periodico della lubrificazione e dell'eventuale allentamento delle viti di fissaggio dell'automazione.

Per controllare l'efficienza dei dispositivi di sicurezza, passare un oggetto davanti alle fotocellule durante la movimentazione in fase di chiusura. Se l'automazione inverte il movimento o si blocca, le fotocellule funzionano correttamente.

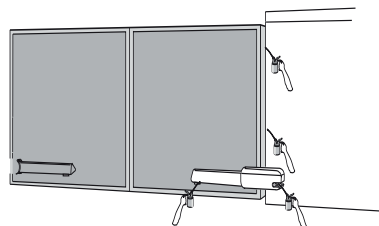
Questa è l'unica operazione di manutenzione che va fatta con il cancello in tensione.

Prima di qualsiasi operazione di manutenzione, togliere la tensione, per evitare possibili situazioni di pericolo causate da accidentali movimentazioni del cancello.

Per la pulizia delle fotocellule utilizzare un panno leggermente inumidito con acqua. Non utilizzare solventi o altri prodotti chimici perchè potrebbero rovinare i dispositivi.

Nel caso di vibrazioni anomale e cigolii, lubrificare i punti di snodo con del grasso, come indicato nella figura.

Controllare che non vi sia vegetazione nel raggio d'azione delle fotocellule, e che non vi siano ostacoli nel raggio d'azione del cancello.




7.2 Risoluzione dei problemi

MALFUNZIONAMENTI	POSSIBILI CAUSE	VERIFICHE E RIMEDI
Il cancello non apre e non chiude	<ul style="list-style-type: none">• Manca alimentazione• Il motoriduttore è sbloccato• Il trasmettitore ha la batteria scarica• Il trasmettitore è rotto• Pulsante di stop è inceppato o rotto• Pulsante di apertura/chiusura o selettore a chiave sono inceppati	<ul style="list-style-type: none">• Verificare la presenza di rete• Bloccare il motoriduttore (Cap.5.6)• Sostituire le pile• Rivolgersi all'assistenza• Rivolgersi all'assistenza• Rivolgersi all'assistenza
Il cancello apre ma non chiude	<ul style="list-style-type: none">• Le fotocellule sono sollecitate	<ul style="list-style-type: none">• Verificare pulizia e corretto funzionamento delle fotocellule• Rivolgersi all'assistenza
Non funziona il lampeggiatore	<ul style="list-style-type: none">• Lampadina è bruciata	<ul style="list-style-type: none">• Rivolgersi all'assistenza

Registro manutenzione periodico a cura dell'utente (ogni 6 mesi)

Data	Annotazioni	Firma

7.3 Manutenzione straordinaria


 La seguente tabella serve per registrare gli interventi di manutenzione straordinaria, di riparazione e di miglioramento eseguiti da ditte esterne specializzate.

N.B. Gli interventi di manutenzione straordinaria devono essere effettuati da tecnici specializzati.

Registro manutenzione straordinaria

Timbro installatore	Nome operatore
	Data intervento
	Firma tecnico
	Firma committente
Intervento effettuato _____ _____ _____	
Timbro installatore	Nome operatore
	Data intervento
	Firma tecnico
	Firma committente
Intervento effettuato _____ _____ _____	

8 Demolizione e smaltimento

 CAME S.p.A. implementa all'interno dei propri stabilimenti un Sistema di Gestione Ambientale certificato e conforme alla norma UNI EN ISO 14001 a garanzia del rispetto e della tutela dell'ambiente.

Vi chiediamo di continuare l'opera di tutela dell'ambiente, che CAME considera uno dei fondamenti di sviluppo delle proprie strategie operative e di mercato, semplicemente osservando brevi indicazioni in materia di smaltimento:

SMALTIMENTO DELL'IMBALLO

I componenti dell'imballo (cartone, plastiche etc.) sono assimilabili ai rifiuti solidi urbani e possono essere smaltiti senza alcuna difficoltà, semplicemente effettuando la raccolta differenziata per il riciclaggio.

Prima di procedere è sempre opportuno verificare le normative specifiche vigenti nel luogo d'installazione.

NON DISPERDERE NELL'AMBIENTE!

SMALTIMENTO DEL PRODOTTO

I nostri prodotti sono realizzati con materiali diversi. La maggior parte di essi (alluminio, plastica, ferro, cavi elettrici) è assimilabile ai rifiuti solidi e urbani. Possono essere riciclati attraverso la raccolta e lo smaltimento differenziato nei centri autorizzati.

Altri componenti (schede elettroniche, batterie dei radiocomandi etc.) possono invece contenere sostanze inquinanti.

Vanno quindi rimossi e consegnati a ditte autorizzate al recupero e allo smaltimento degli stessi.

Prima di procedere è sempre opportuno verificare le normative specifiche vigenti nel luogo di smaltimento.

NON DISPERDERE NELL'AMBIENTE!

Riferimenti normativi

Il prodotto è conforme alle direttive di riferimento vigenti.

I contenuti del manuale sono da ritenersi suscettibili di modifica in qualsiasi momento senza obbligo di preavviso.

CAME 

CAME.COM

CAME S.P.A.

Via Martiri Della Libertà, 15

31030 Dosson di Casier - Treviso - Italy

tel. (+39) 0422 4940 - fax. (+39) 0422 4941



Operator for swing gates

FA01160-EN



A3000A
A5000A

INSTALLATION MANUAL



WARNING!
important safety instructions:
READ CAREFULLY!



Introduction

• Use this product only for the specific purpose for which it is designed. Any other use is therefore improper and dangerous. CAME S.p.A. is not liable for any damage due to improper, erroneous and unreasonable use • Keep these warnings together with the installation and users' manual for the automation system.

Before installing

(check what's there: if you find something wrong, proceed only after correcting the problem so the equipment is safe to use)

• Check that the part you want to automate is in good mechanical condition, that it is balanced and aligned, and that it opens and closes properly. Make sure you have suitable mechanical stops • If the operator will be installed less than 2.5 m from the floor or from any other access level, check whether you need additional protections and/ or warnings • With pedestrian doors framed into the doors that will be automated, a system must be in place to block their opening during movement • Make sure the opening of the automated door leaf does not cause any trapping situations involving any surrounding fixed parts • Do not install the operator upside down or on any elements that may bend. If necessary, add suitable reinforcements at the fastening points • Do not install on sloping ground (only install on flat ground) • Check that any watering devices cannot wet the gearmotor from the bottom upwards.

Installation

• Properly signal and demarcate the entire site prevent any careless people from entering the works area • Be careful when handling operators that weigh more than 20 kg (see installation manual. If such is the case, make sure you have proper hoisting equipment. All opening commands (buttons, key selectors, magnetic card readers, and so on) must be installed at least 1.85 M from the gate's area of movement, or so that they are unreachable from the outside. Moreover, the direct commands (from buttons, swipe cards, and so on) must be installed 1.5 m high off the ground and must not be reachable by the public • All "hold-to-run" commands must be placed where the operating gate leaves and transit areas are completely visible. • Apply a permanent label that shows the position of the release device • Before turning over the installation to the user, check that the system conforms to standards EN 12453 and EN12445 (impact testing), making sure the device has been properly adjusted and that the safety and protection and release devices function properly • Where necessary apply the Warning Signs so that they are clearly visible (e.g. the gate plate)

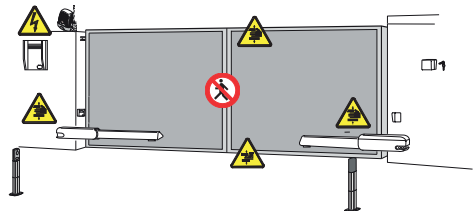
Instructions and special recommendations for users

• Keep the barrier's areas of operations unobstructed. Check that the photocells are free of any vegetation blocking them, and that there are no obstacles to the free movement of the operator. Do not allow children to play with the fixed command devices, or in the barrier's area of operation. Keep transmitters and any other command devices away from children, to prevent the operator from being activated by mistake • Frequently check the system, to scan for any anomalies or wear and tear in the moving structures, the operator's components, all fastening points and devices, the cables and accessible connections. Keep any jointed parts like hinges lubricated and clean of debris and the guide-sleds free of any friction • Perform functional checks to the photocells and sensitive edges every six months. To check that the photocells work properly, wave an object in front of them during closing; if the operator inverts its direction of travel or blocks movement, then the photocells are working properly. This is the only maintenance job that can be done to the gate when it is powered up. Ensure proper cleaning of the glass on the photocells (use a slightly damp cloth); do not use any solvents or other chemical products that may ruin the devices) • Should any repairs or changes to the system settings be needed, release the operator and refrain from using it until safety conditions have been restored • Cut the power off before releasing the operator for manual opening, to avoid any hazardous situations. Check instructions • It is FORBIDDEN for users to perform ANY OPERATIONS THAT ARE NOT EXPRESSLY REQUESTED OF SAID USERS in the manuals. Any repairs, adjustments or extra-ordinary maintenance, EXCLUSIVELY CALL TECHNICAL

ASSISTANCE • Log any service jobs onto the periodic maintenance journal.

Special instructions and recommendations for everyone

• Keep away from the hinges and any moving mechanical parts • Stay out of the operating range of the operator while it is moving • Do not oppose the movement of the operator as this may result in danger • Always be careful around the dangerous parts, which must be properly indicated with warning signs and black and yellow stripes • When using a selector switch or a maintained-action mode command, keep checking that no persons come within the operating range of the moving parts, until the command is released • The gate may move at any moment without warning. Always cut off the main electric power supply before performing any cleaning or maintenance.



Hand crushing hazard



Danger high voltage



Danger of crushing feet



No transit during operation

1 Legend of symbols



This symbol tells you what to say to the end-users.



This symbol tells you to read the section with particular care.



This symbol tells you that the sections concern safety issues.

2 Intended use and restrictions

2.1 Intended use

The ATI 230V gearmotor is designed to power residential and condominium swing gates.



Any use, other than that described above or installations performed in ways other than those described herein, are forbidden.

2.2 Restrictions

Gate leaf width m	Gate leaf weight kg	
	A3000A	A5000A
2.00	800	1000
2.50	600	800
3.00	400	600
4.00	/	500
5.00	/	400

We suggest you always fit an electrolock onto swing gates for a more reliable closure.

Fitting electrolocks onto reversible operators makes for anti-intrusion security.

You must install electrolocks onto irreversible operators with gate leaves exceeding 4 m.

3 Reference Standards

For its quality processes management Came S.p.A. is ISO 9001 certified, and for its environmental management it is ISO 14001 certified.

This product complies with the following standards: see declaration of conformity.

4 Description

4.1 Gearmotor

This product is engineered and built by CAME S.p.A. in compliance with applicable safety standards.

The electro-lock fitted irreversible gearmotor, is made up of two cast-aluminium half shells containing a gearmotor with epicycloid gearbox system.

A double, electromechanical limit-switch system is fitted above the gate-movement worm-screw

4.2 Technical features

Motor power supply: 230V A.C. 50/60Hz

Max draw.: 1,2A

Power: 150W

Opening time (90°):

A3000A = 19 s

A5000A = 32 s

Gear ratio: 1/36

Thrust: 400 ÷ 3000N

Duty cycle: 50%

Condenser: 10µF

Protection rating: IP44

Weight:

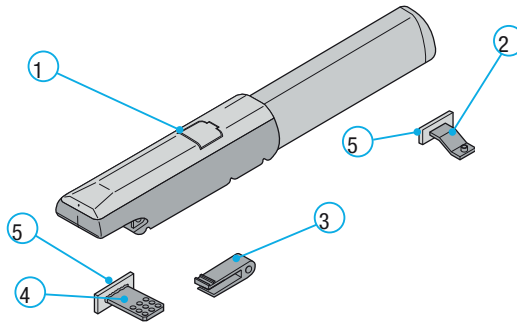
A3000A = 10 kg

A5000A = 11 kg



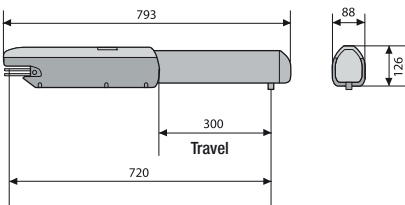
4.3 Description of parts

- 1) Gearmotor
- 2) Front bracket
- 3) Back swivel-joint
- 4) Back bracket
- 5) Anchoring plate

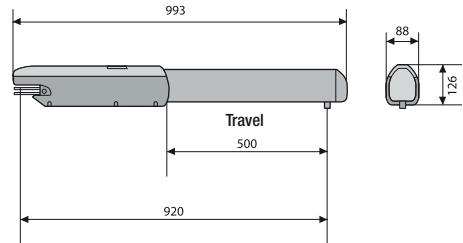


4.4 Overall dimensions

A3000A




A5000A

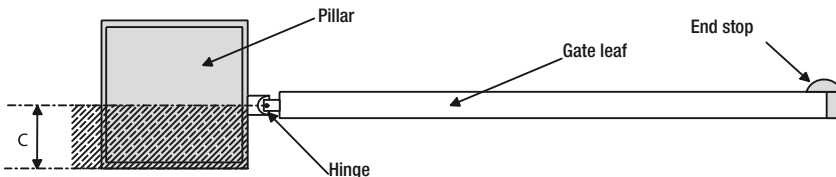


5 Installation

5.1 Preliminary checks

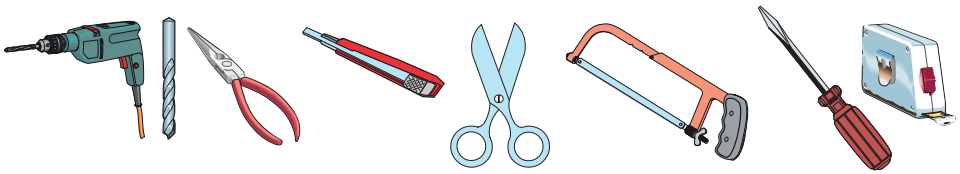
! Before installing, do the following:

- make sure the structure of the gate is sturdy, the hinges work and that there is no friction between moving parts and non-moving parts;
- measurement C cannot be greater than the value shown in Tab. 3, p. 5. In this case you need to work on the pillar until said measurement is obtained;
- the path of the electrical cables must comply with the command and safety instructions;
- there must be a soundly secured to the ground mechanical stop to prevent the gate leaf/gearmotor from over extending.
-  Any connections inside the case (that provide continuance to the protective circuit) must be fitted with extra insulation as compared to the other conductive part inside;
- Make sure you have suitable tubing and conduits for the electrical cables to pass through and be protected against mechanical damage.



5.2 Tools and materials

Make sure you have all the tools and materials you will need for the installation at hand to work in total safety and compliance with the current standards and regulations.



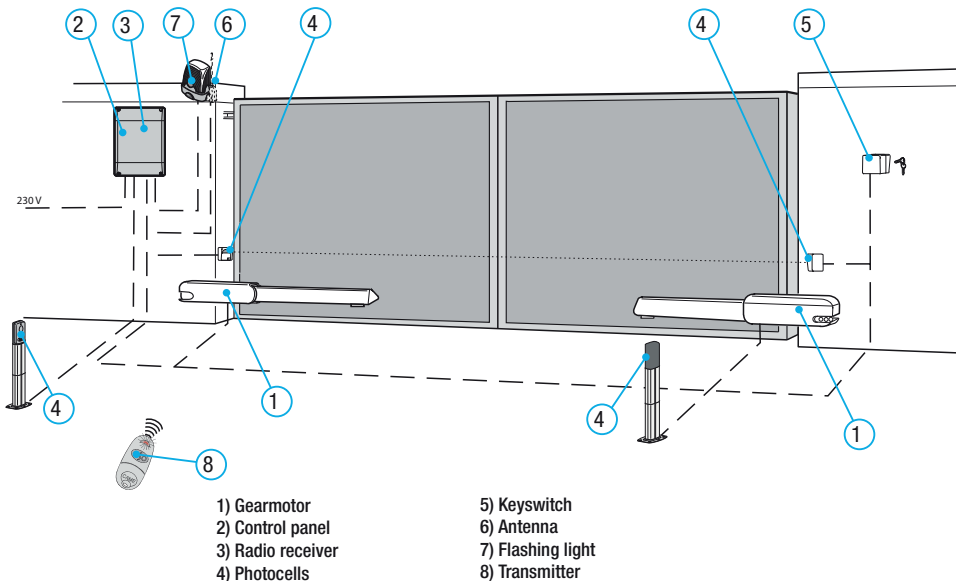
5.3 Cable list and minimum thickness

Connections	Type of cable	Length of cable 1 < 10 m	Length of cable 10 < 20 m	Length of cable 20 < 30 m	
Control panel power supply 230V	FROR CEI 20-22	3G x 1,5 mm ²	3G x 2,5 mm ²	3G x 4 mm ²	
Motor power supply 230V		4G x 1 mm ²	4G x 1,5 mm ²	4G x 2,5 mm ²	
Flashing light 24V		2 x 0,5 mm ²	2 x 1 mm ²	2 x 1,5 mm ²	
Photocell transmitters		2 x 0,5 mm ²	2 x 0,5 mm ²	2 x 0,5 mm ²	
Photocell receivers		CEI EN 50267-2-1	4 x 0,5 mm ²	4 x 0,5 mm ²	4 x 0,5 mm ²
Accessories power supply 24V		2 x 0,5 mm ²	2 x 0,5 mm ²	2 x 1 mm ²	
Control and safety devices		2 x 0,5 mm ²	2 x 0,5 mm ²	2 x 0,5 mm ²	
Endpoints		3 x 0,5 mm ²	3 x 1 mm ²	3 x 1,5 mm ²	
Antenna connection	RG58	max. 10 m			

N.B.: The cable section, with different lengths from those shown on the table, must be considered on the basis the actual draw of the connected devices, according to what is prescribed in the CEI EN 60204-1 Code.

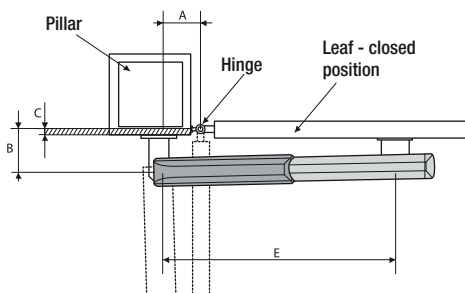
For connections that require varying loads on the same line (i.e. sequential), the table values should be reconsidered depending on the actual draws and distances.

5.4 Standard installation



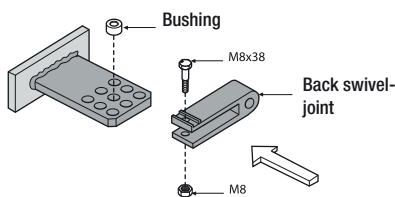
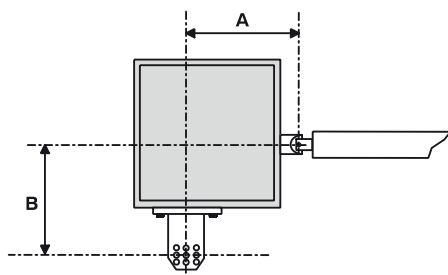
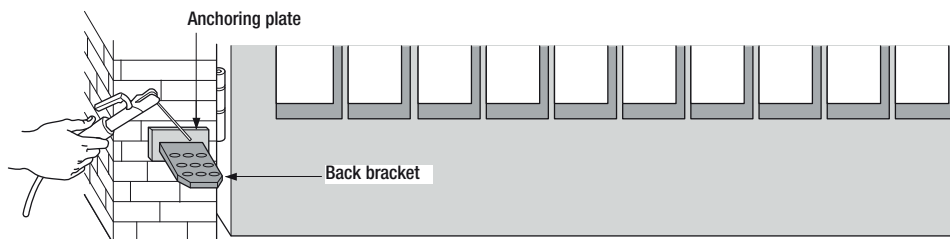
5.5 Mounting

! The following applications are only examples, in that the space available for fixing the operator and accessories varies depending on the dimensions. It is thus up to the installer to choose the most suitable solution.



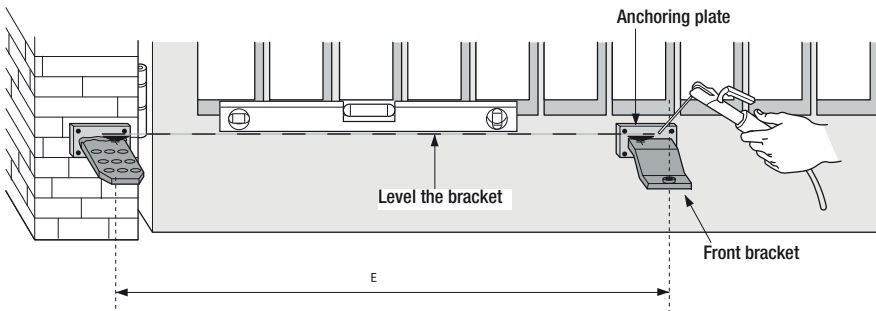
Tab. 3

Gate leaves < 3 m				
Opening	A mm	B mm	C < mm	E mm
90°	130	130	60	720
120°	130	110	50	720
Gate leaves < 5 m				
90°	200	200	120	920
120°	200	140	70	920

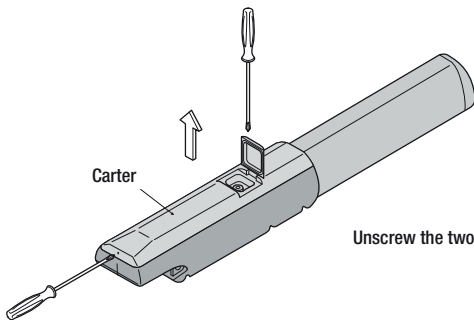


Apply the fixing plate to the post using the tail bracket, making sure that the values , A and B (tab. 3), are met between the hinge axis and the bracket's centre hole. The tail bracket is fitted with further holes to allow for variation of the gate's opening angle.

N.B.: increasing measurement B reduces the opening angle and thus the peripheral speed and increases the motor thrust on the gate leaf. Increasing measurement A increases the opening angle and thus the peripheral speed and reduces the motor thrust on the gate leaf.

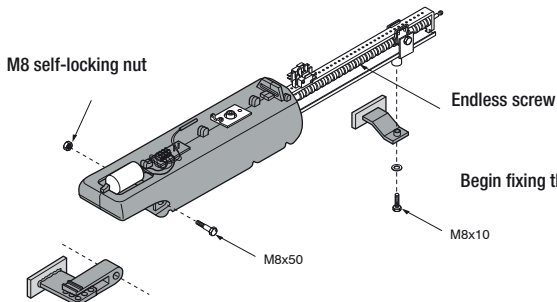
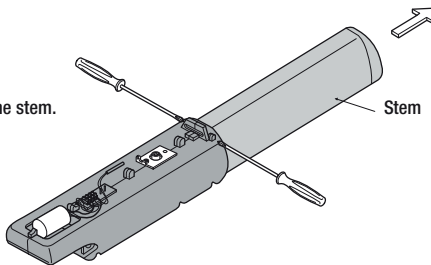


With the gate closed apply the anchoring plate to the gate leaf, making sure that the front bracket is lined up horizontally with the back bracket and ensuring that measurement E is met.



Unscrew the two screws and remove the carter.

Unscrew the two screws and remove the stem.



Begin fixing the gearmotor to the two brackets.

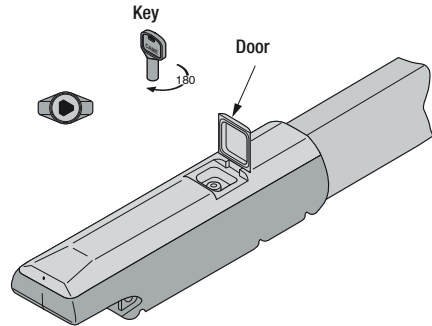
N.B.: upon installation we suggest lubricating (using a neutral grease) the endless screw and the bushing.

5.6 Release with customised key

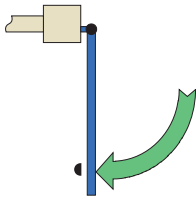
Release only with motor stopped:

- 1) raise the door;
- 2) insert and turn key which immediately releases door;
- 3) manually push or pull gate leaf.

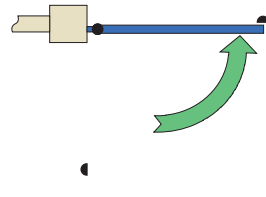
To lock gate leaf again into place just insert key again and turn.



5.7 Adjusting micro-switches



FOR OPENING



FOR CLOSING

- Release the gearmotor and move the door to the maximum desired open position.

Loosen the fixing screws of the opening microswitch unit.

Slide the microswitch unit along the microswitch-support rod until it is inserted by contact on the microswitch unit actuation runner.

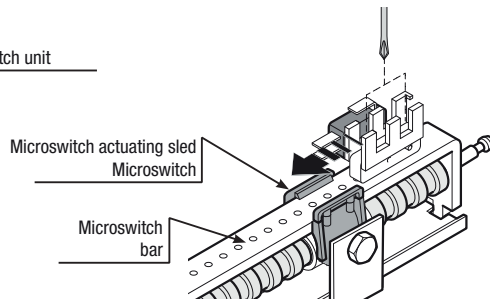
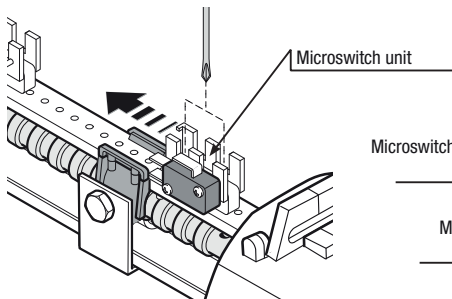
Firmly fasten the microswitch unit to the gearmotor.

With the gearmotor still released, swing the gate leaf until it is fully shut.

Loosen the fixing screws of the closing microswitch unit.

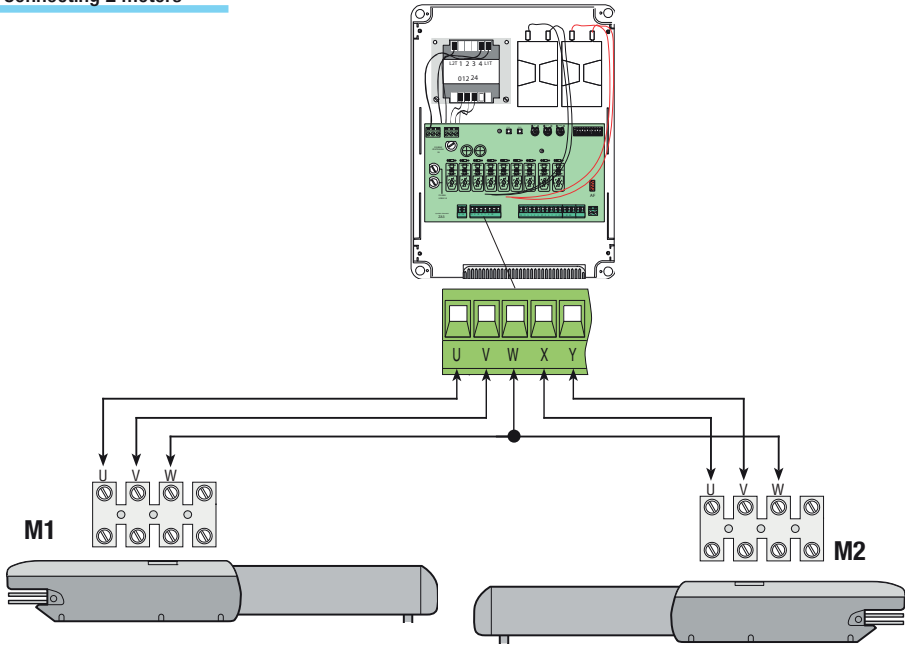
Slide the microswitch unit along the microswitch-support rod until it is inserted by contact on the microswitch unit actuation runner.

Firmly fasten the microswitch unit to the gearmotor.

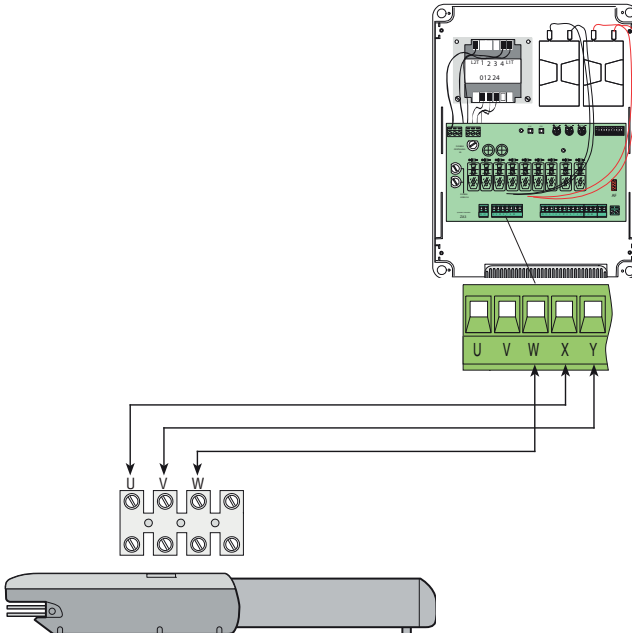


5.8 Connecting to the ZA3N/ZM3E control panels

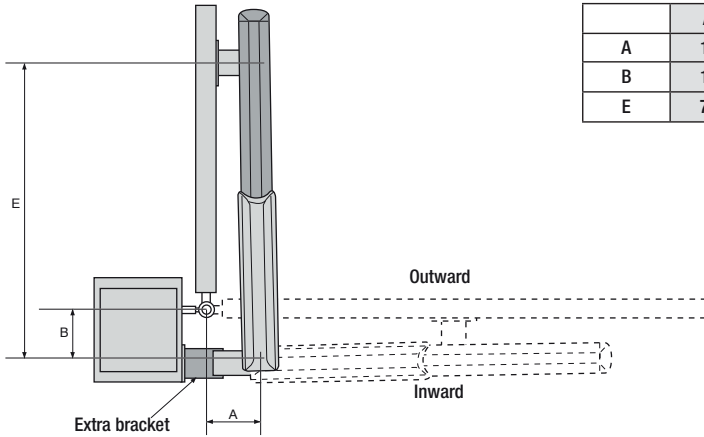
Connecting 2 motors



Connecting 1 motor



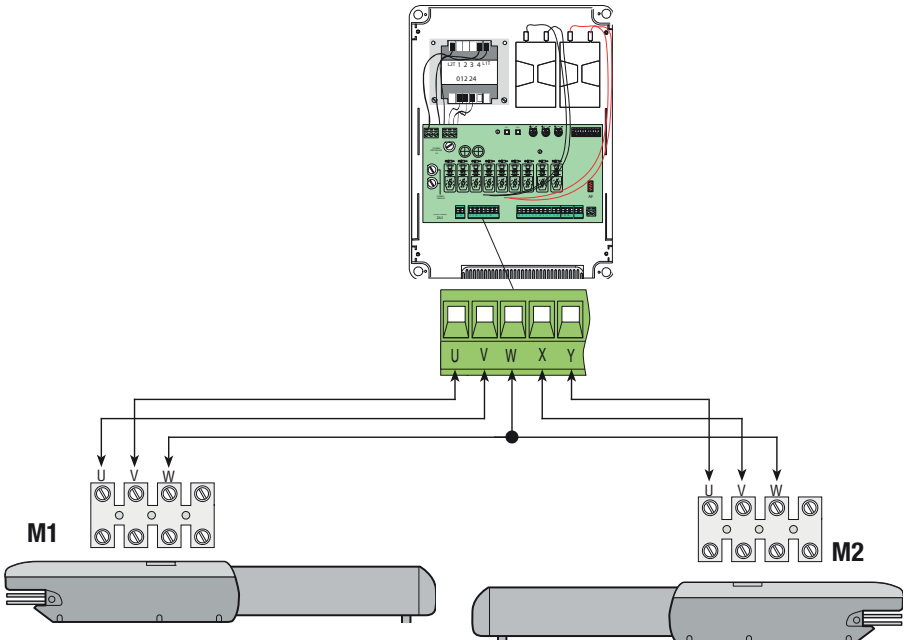
5.9 Application for outward opening



Tab. 4


	A3000A	A5000A
A	130 mm	200 mm
B	130 mm	200 mm
E	720 mm	920 mm

- Measure values A and B (Tab. 4)
- Secure the tail bracket to an extra bracket and apply to post.
- Open gate (max 90°), measure value E (Tab. 4) and secure head bracket to gate leaf.
- Perform electrical connections;
- Reposition and adjust openin stop microswitch.



7 Maintenance

7.1 Periodic maintenance

 Periodic maintenance to be carried out by the end-user is as follows: wipe clean the glass surface of the photocells; check that the safety devices work properly; remove any obstructions.

We suggest checking the state of lubrication and tightness of the anchoring screws on the operator.

To check the efficiency of the safety devices, move an object in front of the photocells when gate is closing. If the operator inverts the motion or stops, the photocells are working properly.

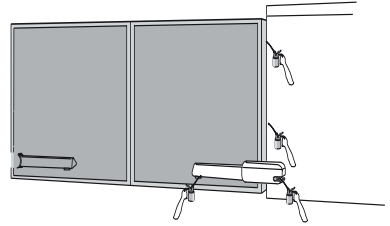
This is the only maintenance procedure to be carried out with the power source connected.

Before performing any maintenance procedures, cut off the main power, to prevent possible accidents due to gate movement.

To clean the photocells use a water dampened cloth. Do not use solvents or other chemical products which may ruin the devices.

In the event of any strange vibrations or squeaking, lubricate the joints with grease, as shown in the diagram.

Make sure there are no plants within the photocell's beam, and that the gate motion is free of any obstacles.




7.2 Trouble shooting

MALFUNCTIONS	POSSIBLE CAUSES	CHECK AND REMEDIES
The gate will not open nor close	<ul style="list-style-type: none"> • There is no power • The gearmotor is released • The transmitter's batteries are run down • The transmitter is broken • The stop button is either stuck or broken • The opening/closing button or the keyswitch are stuck 	<ul style="list-style-type: none"> • Check that the power is up • Lock gearmotor (Chapt. 5.6) • Replace batteries • Call assistance • Call assistance • Call assistance
The gate opens but will not close	<ul style="list-style-type: none"> • The photocells are engaged 	<ul style="list-style-type: none"> • Check that photocells are clean and in good working order • Call assistance
The flashing light does not work	<ul style="list-style-type: none"> • The bulb is burnt 	<ul style="list-style-type: none"> • Call assistance

Periodic maintenance log for end-user (every 6 months)

Date	Notes	Signature

7.3 Extra-ordinary maintenance

 The following table serves to note down any extraordinary maintenance, repairs or improvements performed by specialised firms. N.B.: Any extraordinary maintenance must be performed by specialised technicians.

Extra-ordinary maintenance log

Installer's stamp	Operator name
	Date of job
	Technician's signature
	Requester's signature
Job performed _____ _____ _____	
Installer's stamp	Operator name
	Date of job
	Technician's signature
	Requester's signature
Job performed _____ _____ _____	

8 Phasing out and disposal

 CAME S.p.A. employs a UNI EN ISO 14001 certified and compliant environmental protection system at its plants, to ensure that environmental safeguarding.

We ask you to keep protecting the environment, as CAME deems it to be one of the fundamental points of its market operations strategies, by simply following these brief guidelines when disposing:

DISPOSING THE PACKING MATERIALS

The packing components (cardboard, plastic, etc.) are solid urban waste and may be disposed of without any particular difficulty, by simply separating them so that they can be recycled.

Before actions it is always advisable to check the pertinent legislation where installation will take place.

DO NOT DISPOSE OF IN NATURE!

DISPOSING OF THE PRODUCT

Our products are made using different types of materials. The majority of them (aluminium, plastic, iron, electric cables) can be considered to be solid urban waste. They may be recycled at authorised firms.

Other components (electrical circuit board, remote control batteries etc.) may contain hazardous waste.

They must, thus, be removed and turned in to licensed firms for their disposal.

Before acting always check the local laws on the matter.

DO NOT DISPOSE OF IN NATURE!

Reference regulations

The product complies to the reference regulations in effect.

The contents of this manual may change, at any time, and without notice.

CAME 

CAME.COM

CAME S.P.A.

Via Martiri Della Libertà, 15

31030 Dosson di Casier - Treviso - Italy

tel. (+39) 0422 4940 - fax. (+39) 0422 4941

Automatisme pour portails battants

FA01160-FR

CE



A3000A
A5000A

MANUEL D'INSTALLATION

FR Français



ATTENTION !

Instructions importantes pour la sécurité des personnes : À LIRE ATTENTIVEMENT !



Avant-propos

• Ce produit ne devra être destiné qu'à l'utilisation pour laquelle il a été expressément conçu. Toute autre utilisation est à considérer comme dangereuse. La société CAME S.p.A. décline toute responsabilité en cas d'éventuels dommages provoqués par des utilisations impropres, incorrectes et déraisonnables • Conserver ces instructions avec les manuels d'installation et d'utilisation des composants du système d'automatisation.

Avant l'installation

(contrôle du matériel existant : en cas d'évaluation négative, ne procéder à l'installation qu'après avoir effectué la mise en sécurité conforme)

- S'assurer que la partie à automatiser est en bon état mécanique, qu'elle est équilibrée et alignée, et qu'elle s'ouvre et se ferme correctement. S'assurer en outre de la présence de butées mécaniques appropriées • En cas d'installation de l'automatisme à une hauteur inférieure à 2,5 m par rapport au sol ou par rapport à un autre niveau d'accès, évaluer la nécessité d'éventuels dispositifs de protection et/ou d'avertissement • En cas d'ouvertures piétonnières dans les vantaux à automatiser, prévoir un système de blocage de leur ouverture durant le mouvement • S'assurer que l'ouverture du vantail automatisé ne provoque aucun coïncement avec les parties fixes présentes tout autour • Ne pas installer l'automatisme dans le sens inverse ou sur des éléments qui pourraient se plier. Si nécessaire, renforcer les points de fixation
- Ne pas installer l'automatisme sur des vantaux non positionnés sur une surface plane • S'assurer que les éventuels dispositifs d'arrosage ne peuvent pas mouiller l'automatisme de bas en haut.

Installation

- Signaler et délimiter correctement le chantier afin d'éviter tout accès imprudent à la zone de travail de la part de personnes non autorisées, notamment des mineurs et des enfants • Manipuler les automatismes de plus de 20 kg avec une extrême prudence. Prévoir, si nécessaire, des instruments adéquats pour une manutention en toute sécurité • Toutes les commandes d'ouverture (boutons, sélecteurs à clé, lecteurs magnétiques, etc.) doivent être installées à au moins 1,85 m du périmètre de la zone d'actionnement du portail, ou bien en des points inaccessibles de l'extérieur à travers le portail. Les commandes directes (à bouton, à effleurement, etc.) doivent en outre être installées à une hauteur minimum de 1,5 m et être inaccessibles au public • Toutes les commandes en modalité « action maintenue » doivent être positionnées dans des endroits permettant de visualiser les vantaux en mouvement ainsi que les zones correspondantes de passage ou d'actionnement
- Appliquer une étiquette permanente indiquant la position du dispositif de déblocage • Avant de livrer l'installation à l'utilisateur, en contrôler la conformité à la norme EN 12453 (essais d'impact), s'assurer que l'automatisme a bien été réglé comme il faut et que les dispositifs de sécurité, de protection et de déblocage manuel fonctionnent correctement • Les Symboles d'Avertissement (ex. : plaquette portail) doivent être appliqués dans des endroits spécifiques et bien en vue.

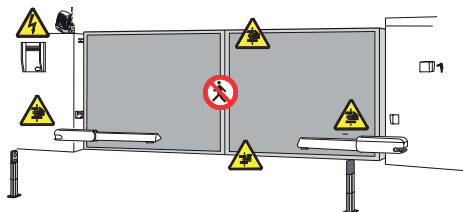
Instructions et recommandations particulières pour les utilisateurs

- Dégager et nettoyer les zones d'actionnement du portail. S'assurer de l'absence de toute végétation dans le rayon d'action des photocellules et de tout obstacle dans celui de l'automatisme • Ne pas permettre aux enfants de jouer avec les dispositifs de commande fixes ou de stationner dans la zone de manœuvre du portail. Conserver hors de leur portée les dispositifs de commande à distance (émetteurs) ou tout autre dispositif de commande afin d'éviter l'actionnement involontaire de l'automatisme • Contrôler souvent l'installation afin de s'assurer de l'absence d'anomalies et de signes d'usure ou de dommages sur les structures mobiles, les composants de l'automatisme, tous les points et dispositifs de fixation, les câbles et les connexions accessibles. Les points d'articulation (charnières) et de frottement (glissières) doivent toujours être lubrifiés et propres • Contrôler le bon fonctionnement des photocellules et des bords sensibles tous les six mois. Pour s'assurer du bon fonctionnement des photocellules, y passer devant un objet durant la fermeture ; si l'automatisme inverse le sens de la marche ou qu'il se bloque, les photocellules fonctionnent correctement. Il s'agit de l'unique opération d'entretien à effectuer avec l'automatisme sous tension. Assurer un nettoyage constant des verres des photocellules (utiliser un chiffon légèrement

humidifié d'eau ; ne pas utiliser de solvants ni d'autres produits chimiques qui pourraient endommager les dispositifs) • En cas de réparations ou de modifications nécessaires des réglages de l'installation, débloquent l'automatisme et ne l'utiliser qu'après le rétablissement des conditions de sécurité • Couper le courant électrique avant de débloquent l'automatisme pour des ouvertures manuelles et avant toute autre opération afin d'éviter les situations de danger potentielles. Consulter les instructions • Il est INTERDIT à l'utilisateur d'exécuter des OPÉRATIONS QUI NE LUI AURAIENT PAS ÉTÉ EXPRESSÉMENT DEMANDÉES ET QUI NE SERAIENT PAS INDIQUÉES dans les manuels. Pour les réparations, les modifications des réglages et pour les entretiens curatifs, S'ADRESSER À L'ASSISTANCE TECHNIQUE • Noter l'exécution des contrôles sur le registre des entretiens périodiques.

Instructions et recommandations particulières pour tous

- Éviter d'intervenir à proximité des charnières ou des organes mécaniques en mouvement • Ne pas pénétrer dans le rayon d'action de l'automatisme lorsque ce dernier est en mouvement • Ne pas s'opposer au mouvement de l'automatisme afin d'éviter toute situation dangereuse • Faire toujours très attention aux points dangereux qui devront être signalés par des pictogrammes et/ou des bandes jaunes et noires spécifiques • Durant l'utilisation d'un sélecteur ou d'une commande en modalité « action maintenue », toujours s'assurer de l'absence de toute personne dans le rayon d'action des parties en mouvement jusqu'au relâchement de la commande • L'actionnement du portail peut avoir lieu à tout moment et sans préavis • Toujours couper le courant électrique durant les opérations de nettoyage ou d'entretien.



Danger d'écrasement des mains



Danger parties sous tension



Risque d'écrasement pour les pieds.



Passage interdit durant la manœuvre

1 Légende des symboles



Ce symbole signale les parties à lire attentivement.



Ce symbole signale les parties concernant la sécurité.



Ce symbole signale les indications à communiquer à l'utilisateur.

2 Destinations et conditions d'emploi

2.1 Destination d'utilisation

Le motoréducteur ATI 230V est prévu pour automatiser les portails battants des habitations et des copropriétés.



Il est interdit d'effectuer toute utilisation différente des utilisations indiquées ci-dessus ou de procéder à des installations sans respecter les indications de ce manuel.

2.2 Conditions d'emploi

Largeur Vantail m	Poids vantail kg	
	A3000A	A5000A
2.00	800	1000
2.50	600	800
3.00	400	600
4.00	/	500
5.00	/	400

Il convient toujours d'appliquer une serrure de verrouillage électrique sur les portails battants afin d'assurer une fermeture fiable.

La société Came recommande l'installation de cette serrure en présence d'automatismes réversibles afin de garantir la sécurité anti-intrusion.

En présence d'automatismes irréversibles, cette installation est obligatoire sur des vantaux de plus de 4 m.

3 Normes de référence

Came S.p.A. est une entreprise certifiée par le Système de Contrôle Qualité des Entreprises ISO 9001 et de Gestion de l'Environnement ISO 14001.

Le produit en objet est conforme aux normes suivantes : voir déclaration de conformité.

4 Description

4.1 Motoréducteur

Ce produit est conçu et fabriqué entièrement par CAME S.p.A. conformément aux normes de sécurité en vigueur.

Le motoréducteur irréversible avec électroblock, est constitué de deux semi-coques en fusion d'aluminium dans lesquelles on trouve le motoréducteur équipé d'un système de réduction épicycloïdal.

Au-dessus de la vis sans fin servant au mouvement du portail, se trouve un système à double fin de course électromécanique.

4.2 Informations techniques

Alimentation moteur: 230V A.C. 50/60Hz

Absorption max.: 1,2A

Puissance: 150W

Temps d'ouverture (90°) :

A3000A = 19 s

A5000A = 32 s

Rapport de réduction: 1/36

Poussée: 400 ÷ 3000N

Intermittence du travail: 50%

Condensateur: 10µF

Degré de protection: IP44

Poids :

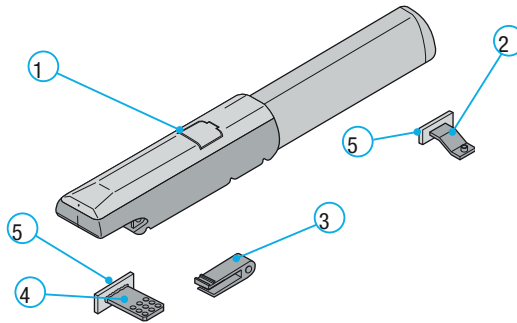
A3000A = 10 kg

A5000A = 11 kg



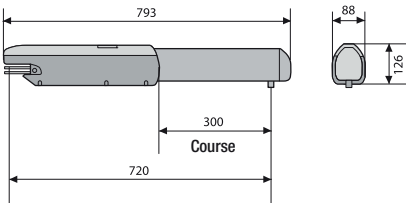
4.3 Description des éléments

- 1) Motoréducteur
- 2) Étrier de tête
- 3) Articulation de queue
- 4) Étrier de queue
- 5) Plaque de fixation

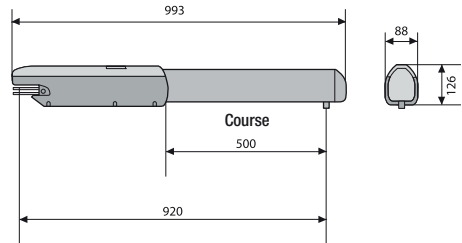


4.4 Mesure d'encombrement

A3000A



A5000A

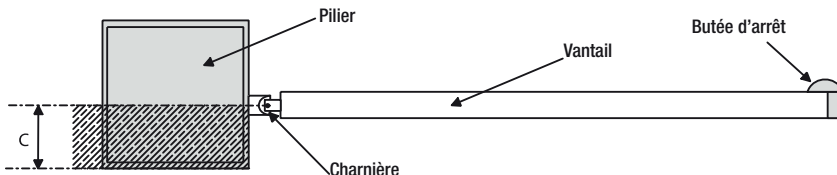


5 Installation

5.1 Contrôles préliminaires

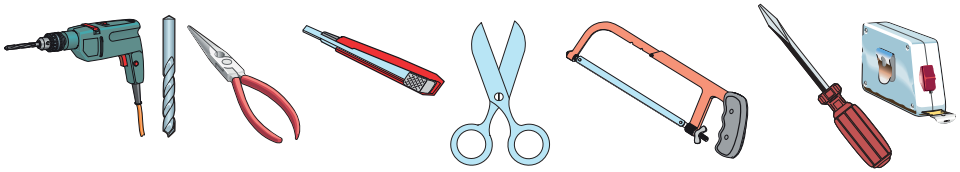
! Avant de procéder au montage, il est nécessaire de vérifier que :

- le châssis du portail est robuste, les charnières en état de marche et qu'il n'y a pas de frottement entre les parties fixes et les parties mobiles ;
- la mesure C n'est pas supérieure à la valeur indiquée dans le tableau 3, page 5. Dans ce cas, il faut intervenir sur le pilier pour réussir à atteindre cette mesure;
- le parcours des câbles électriques selon les dispositions de commande et de sécurité ;
- qu'il y a une butée d'arrêt mécanique en fermeture (bien fixée au sol) pour éviter une course au-delà de vantail/motoréducteur.
- ☹ Pour assurer la continuité du circuit de protection à l'intérieur, il est possible d'effectuer des connexions mais seulement à condition qu'elles soient munies d'un isolement supplémentaire par rapport aux autres parties conductrices internes.
- Prévoir des conduits et des caniveaux appropriés pour le passage des câbles électriques afin de les protéger contre tout dommage mécanique.



5.2 Outils et matériel

Assurez-vous d'avoir tous les outils et le matériel nécessaire pour effectuer le montage de l'automatisme en toute sécurité et conformément aux normes en vigueur. Sur la planche, quelques exemples de matériel pour l'installateur.

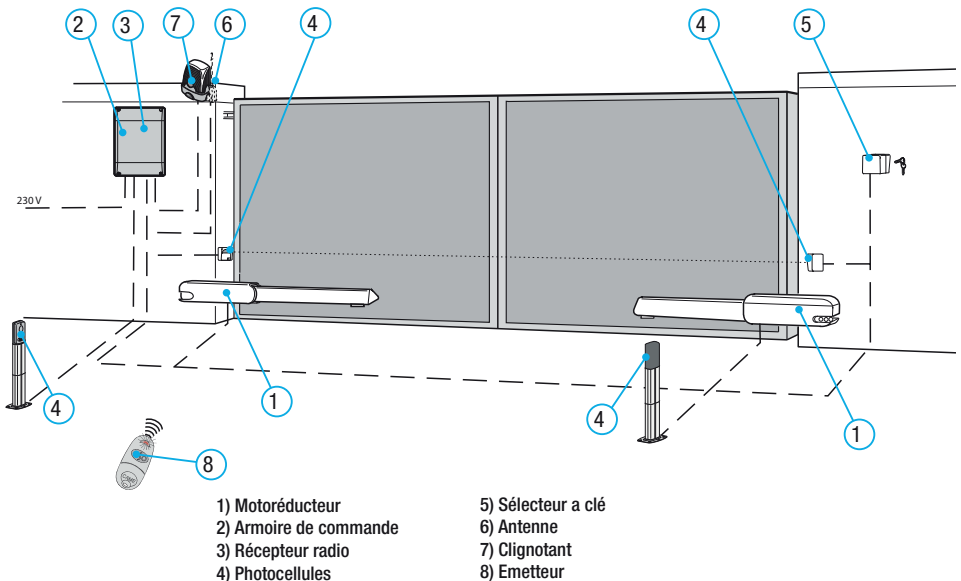


5.3 Types de cables et epaisseurs minimales

Branchements	Type de câble	Longueur câble 1 < 10 m	Longueur câble 10 < 20 m	Longueur câble 20 < 30 m
Alimentation armoire 230V	FROR CEI 20-22 CEI EN 50267-2-1	3G x 1,5 mm ²	3G x 2,5 mm ²	3G x 4 mm ²
Alimentation moteur 230V		4G x 1 mm ²	4G x 1,5 mm ²	4G x 2,5 mm ²
Clignotant 24V		2 x 0,5 mm ²	2 x 1 mm ²	2 x 1,5 mm ²
Transmetteurs photocellules		2 x 0,5 mm ²	2 x 0,5 mm ²	2 x 0,5 mm ²
Récepteurs photocellules		4 x 0,5 mm ²	4 x 0,5 mm ²	4 x 0,5 mm ²
Alimentation accessoires 24V		2 x 0,5 mm ²	2 x 0,5 mm ²	2 x 1 mm ²
Dispositifs de commande et de sécurité		2 x 0,5 mm ²	2 x 0,5 mm ²	2 x 0,5 mm ²
Fin de course	3 x 0,5 mm ²	3 x 1 mm ²	3 x 1,5 mm ²	
Branchement antenne	RG58	max. 10 m		

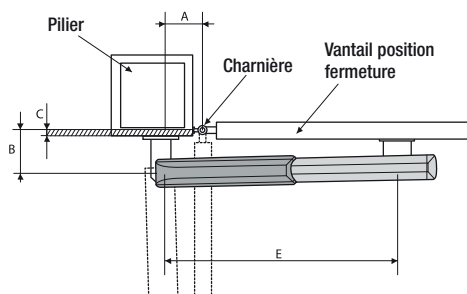
N.B. La section des câbles ayant une longueur différente des données indiquées sur le tableau doit être évaluée sur la base des absorptions effectives des dispositifs connectés selon les prescriptions indiquées par la réglementation CEI EN 60204-1. Pour les branchements qui prévoient plusieurs charges sur la même ligne (séquentiels), il faut revoir les dimensions indiquées sur le tableau sur la base des absorptions et des distances effectives.

5.4 Installation Type



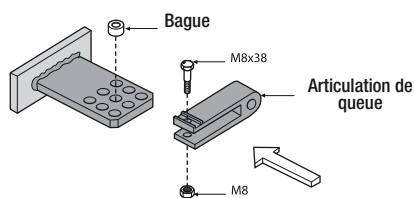
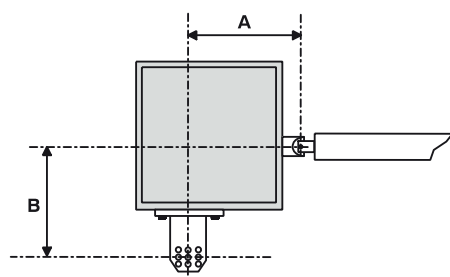
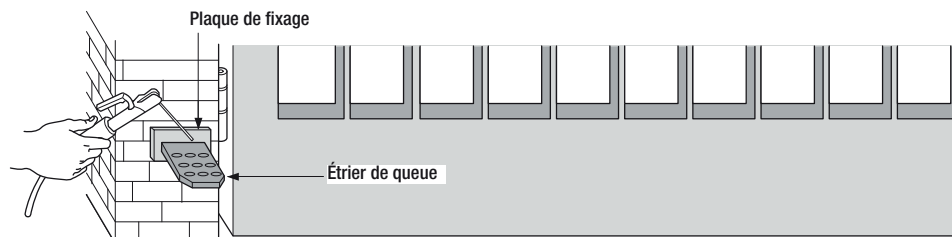
5.5 Montage

! Les applications suivantes ne sont que des exemples, étant donné que l'espace pour le fixage de l'automatisme et de ses accessoires varie selon les encombrements, c'est donc l'installateur qui doit choisir la solution la plus appropriée.

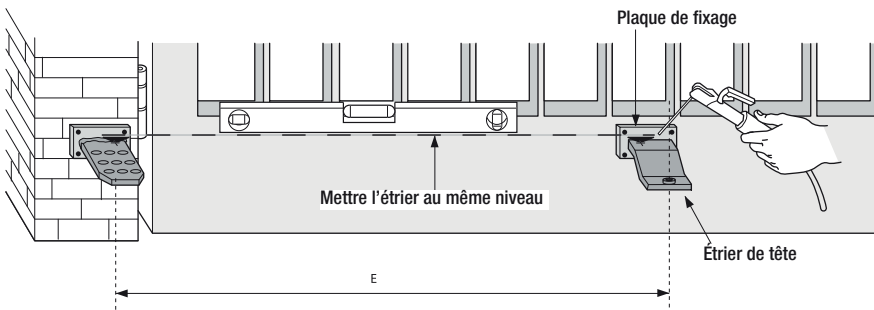


Tab. 3

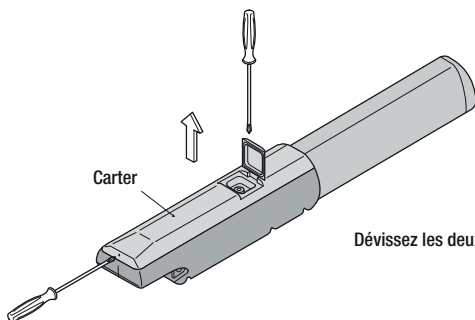
Vantaux < 3 m				
Ouverture	A mm	B mm	C < mm	E mm
90°	130	130	60	720
120°	130	110	50	720
Vantaux < 5 m				
90°	200	200	120	920
120°	200	140	70	920



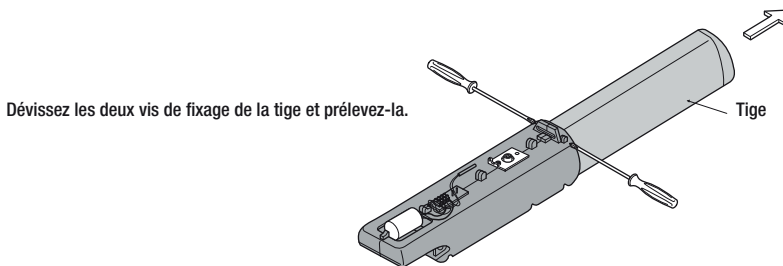
Appliquez la plaque de fixation avec l'étrier de queue au pilier en respectant les données A et B (Tableau 3) entre l'axe de la charnière et le trou de l'étrier. L'étrier de queue est muni de trous supplémentaires pour pouvoir changer l'angle d'ouverture du portail. N.B.: en augmentant la mesure B l'angle d'ouverture diminue et par conséquent la vitesse périphérique diminue et la poussée du moteur sur le vantail augmente. En augmentant la mesure A l'angle d'ouverture augmente et par conséquent la vitesse périphérique augmente et la poussée du moteur sur le vantail diminue.



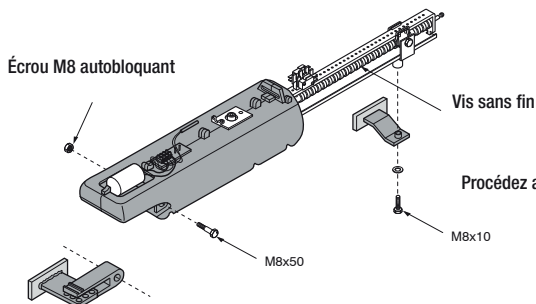
Avec le portail fermé, placez la plaque de fixation sur le vantail, après avoir contrôlé que l'étrier de tête est sur le même axe horizontal que l'étrier de queue et en respectant la mesure E.



Dévissez les deux vis de fixation du carter et prélevez-le.



Dévissez les deux vis de fixation de la tige et prélevez-la.



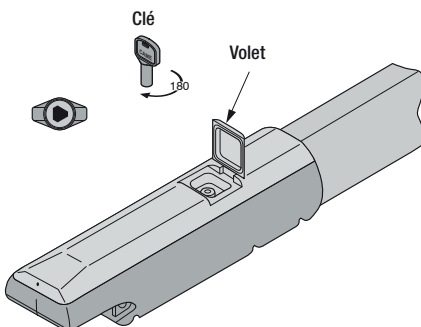
Procédez au montage du motoréducteur aux deux étriers.

N.B: avant de procéder à l'installation, il vaut mieux lubrifier (avec une graisse neutre) la vis sans fin et la bague.

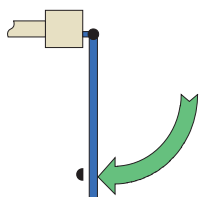
5.6 Déverrouillage avec clé personnalisée.

- Le déverrouillage doit s'effectuer avec le moteur à l'arrêt :
- 1) soulevez le volet;
 - 2) introduisez et tournez la clé qui déverrouille instantanément le vantail;
 - 3) poussez ou tirez le vantail manuellement.

Pour verrouiller de nouveau le vantail il suffit d'introduire une autre fois la clé et de la tourner.



5.7 Réglage micro-interrupteurs



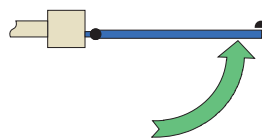
EN OUVERTURE

Débloquer le motoréducteur et amener le vantail sur la position d'ouverture maximale désirée.

Dévisser les vis de fixation du groupe microinterrupteur d'ouverture.

Faire coulisser le groupe sur le vantail porte-microinterrupteur jusqu'à ce que le micro de Stop soit inséré en ouverture, au moyen du contact sur le guide d'actionnement du microinterrupteur.

Fixer solidement le groupe microinterrupteur.



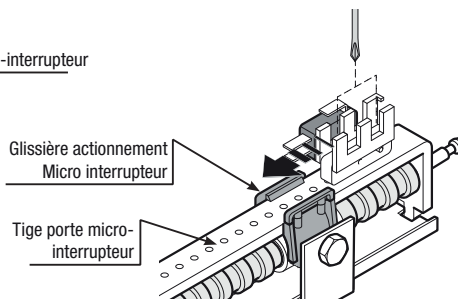
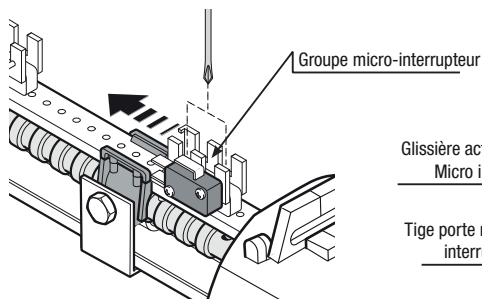
EN FERMETURE

Toujours en conservant le motoréducteur débloqué, amener le vantail en position de fermeture.

Dévisser les vis de fixation du groupe microinterrupteur de fermeture.

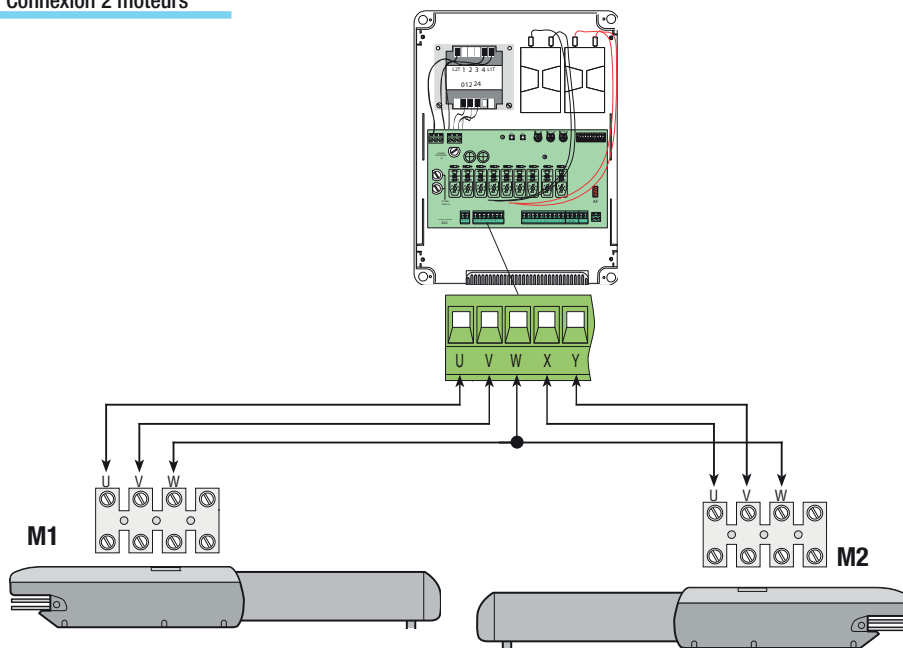
Faire coulisser le groupe du microinterrupteur sur le vantail porte-microinterrupteur jusqu'à ce que le micro de Stop soit inséré en fermeture, au moyen du contact sur le guide d'actionnement du microinterrupteur.

Fixer solidement le groupe microinterrupteur.

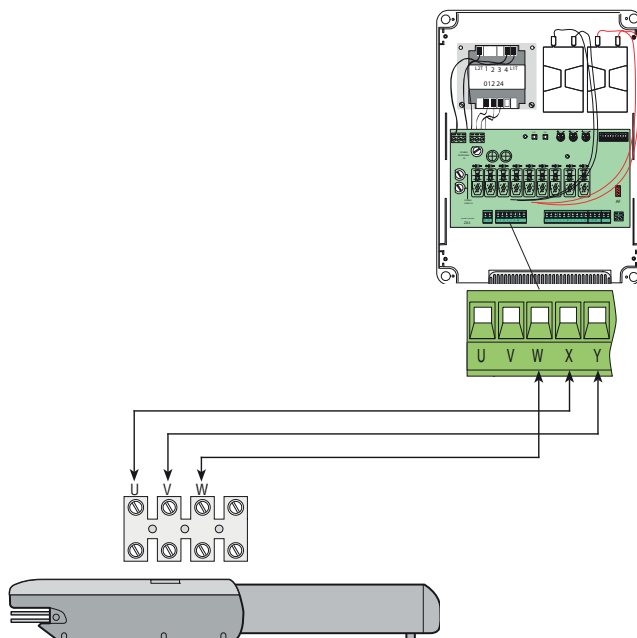


5.8 Connexion armoires de commande ZA3N/ZM3E

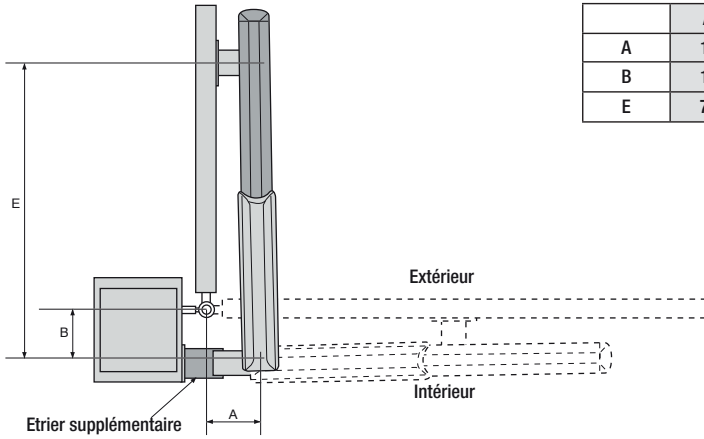
Connexion 2 moteurs



Connexion 1 moteurs



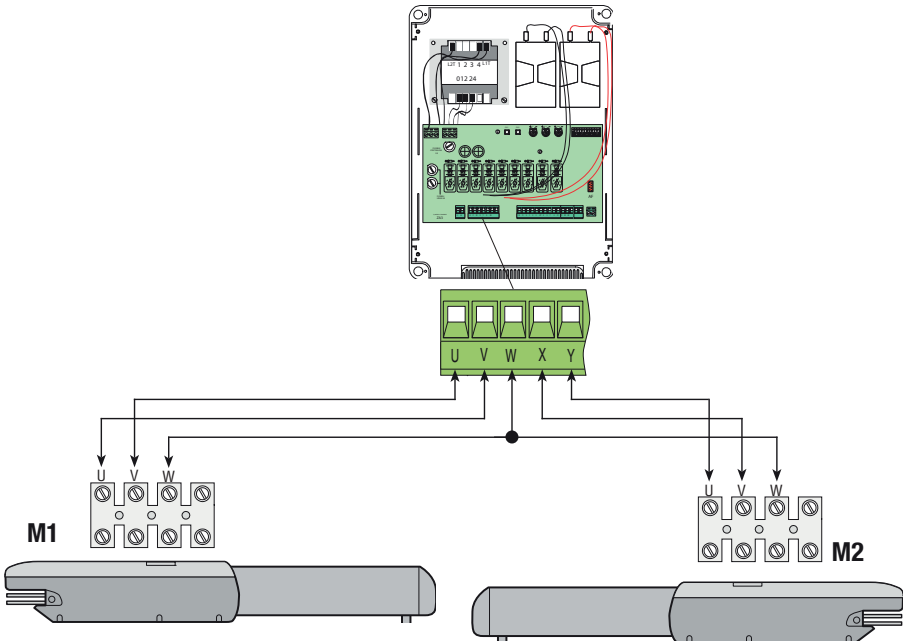
5.9 Application pour ouverture vers l'extérieur



Tab. 4

	A3000A	A5000A
A	130 mm	200 mm
B	130 mm	200 mm
E	720 mm	920 mm

- Relevez les données A et B (Tableau 4).
- Fixez l'étrier de queue à un étrier supplémentaire et appliquez-le au pilier.
- Ouvrez le portail (max. 90°), relevez la donnée E (Tableau 4) et fixez l'étrier de tête au vantail.
- Effectuez les connexions électriques;
- Remplacez et réglez le micro interrupteur de stop en ouverture.



7 Maintenance

7.1 Maintenance périodique

Les opérations périodiques à la charge de l'utilisateur sont : nettoyage des lamelles de verre des photocellules, contrôle de l'état de marche des dispositifs de sécurité; élimination de tout ce qui peut empêcher le fonctionnement conforme de l'automatisme.

Il est conseillé de contrôler périodiquement la lubrification et le desserrage des vis de fixation de l'automatisme.

Pour contrôler l'efficacité des dispositifs de sécurité, faites passer un objet devant les photocellules lorsque le mouvement est en étape de fermeture. Si l'automatisme inverse ou bloque le mouvement, les photocellules fonctionnent correctement.

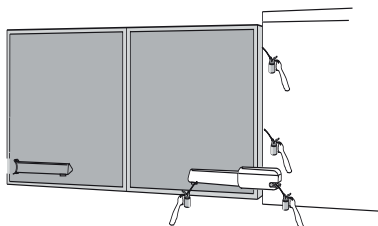
Cette opération est la seule qui doit être faite avec le portail sous tension.

Coupez l'alimentation avant n'importe quelle opération de maintenance afin d'éviter les situations dangereuses provoquées par des mouvements imprévus du portail.

Pour nettoyer les photocellules utilisez un chiffon trempé dans l'eau et légèrement humide. N'utilisez ni solvant ni aucun autre produit chimique, ils pourraient endommager les dispositifs.

En présence de vibrations irrégulières et de grincements, lubrifiez les points d'articulation avec de l'huile comme sur le dessin.

Contrôlez s'il n'y a pas de végétation ni d'obstacle sur l'étendue du parcours du portail.



7.2 Résolution des problèmes

MAUVAIS FONCTIONNEMENT	CAUSES POSSIBLES	CONTRÔLES ET SOLUTIONS
Le portail ne s'ouvre pas et il ne se ferme pas	<ul style="list-style-type: none">• Il n'y a pas d'alimentation• Le motoréducteur est débloqué• La batterie de l'émetteur est déchargée• L'émetteur est cassé• Le bouton-poussoir de stop est coincé ou cassé• Le bouton d'ouverture/fermeture ou le sélecteur à clé sont coincés	<ul style="list-style-type: none">• Vérifiez la présence de réseau• Verrouillez le moto réducteur (Chap. 5.6)• Changez les piles• Adressez-vous au service après-vente• Adressez-vous au service après-vente• Adressez-vous au service après-vente
Le portail s'ouvre, mais il ne se ferme pas	<ul style="list-style-type: none">• Les photocellules sont sollicitées	<ul style="list-style-type: none">• Contrôlez si les photocellules sont propres et en état de marche• Adressez-vous au service après-vente
Le clignotant ne marche pas	<ul style="list-style-type: none">• La lampe est brûlée	<ul style="list-style-type: none">• Adressez-vous au service après-vente

Registre de maintenance périodique à la charge de l'utilisateur (tous les 6 mois)

Date	Remarques	Signature

7.3 Maintenance extraordinaire

! Ce tableau est destiné à l'enregistrement des opérations de maintenance extraordinaire, de réparation ou d'amélioration, effectuées par des entreprises externes spécialisées.

N.B. Les opérations de maintenance extraordinaire doivent être effectuées par des techniciens spécialisés.

Registre de maintenance extraordinaire

Cachet de l'installateur	Nom de l'opérateur
	Date de l'intervention
	Signature du technicien
	Signature du commettant
Intervention effectuée _____ _____	
Cachet de l'installateur	Nom de l'opérateur
	Date de l'intervention
	Signature du technicien
	Signature du commettant
Intervention effectuée _____ _____	

8 Démolition et élimination

 CAME S.p.A. dispose au sein de son établissement d'un Système de Gestion de l'Environnement certifié et conforme à la norme UNI EN ISO 14001 pour garantir le respect et la sauvegarde de l'environnement.

L'utilisateur est prié de continuer cet effort de sauvegarde de l'environnement que Came considère comme un des facteurs de développement de ses stratégies de fabrication et commerciales, en suivant ces brèves indications concernant le recyclage:

ÉLIMINATION DE L'EMBALLAGE

Les éléments de l'emballage (carton, plastique etc.) sont tous des produits assimilables aux déchets solides urbains. Ils peuvent donc être éliminés sans aucun problème, tout simplement en les triant pour pouvoir les recycler.

Avant de procéder, il est nécessaire de s'informer sur la réglementation en vigueur en la matière dans le pays où le dispositif est monté.

NE PAS JETER N'IMPORTE OÙ !

ÉLIMINATION DU DISPOSITIF

Nos produits sont constitués de différents matériaux. La plupart d'entre eux (aluminium, plastique, fer, câbles électriques) sont assimilables aux déchets solides urbains. Ils peuvent donc être recyclés en les triant et en les portant dans un des centres spécialisés pour le ramassage des déchets.

Par contre, les autres composants (cartes électroniques, batteries des radiocommandes etc.) peuvent contenir des substances polluantes.

Il faut donc les confier aux sociétés chargées du traitement et de l'élimination des déchets.

Avant de procéder, il est nécessaire de s'informer sur la réglementation en vigueur en la matière dans le pays où le dispositif est monté.

NE PAS JETER N'IMPORTE OÙ !

Références normatives

Le produit est conforme aux directives de référence en vigueur.

Le contenu de ce manuel est susceptible de subir des modifications à tout moment et sans aucun préavis.

CAME 

CAME.COM

CAME S.P.A.

Via Martiri Della Libertà, 15

31030 Dosson di Casier - Treviso - Italy

tel. (+39) 0422 4940 - fax. (+39) 0422 4941



Привод для распашных ворот

FA01160-RU



A3000A
A5000A

РУКОВОДСТВО ПО УСТАНОВКЕ

RU Русский



ВНИМАНИЕ! Важные правила техники безопасности: ПРОЧИТАЙТЕ ВНИМАТЕЛЬНО!



Предисловие

Это изделие должно использоваться исключительно по прямому назначению. Любое другое применение рассматривается как опасное. CAMIE S.p.A. снимает с себя всякую ответственность за возможный ущерб, нанесенный в результате неправильного использования оборудования • Следует хранить эти предупреждения вместе с инструкциями по установке и эксплуатации компонентов автоматической системы.

Перед установкой

(проверка существующего состояния: если проверка дала отрицательные результаты, необходимо повременить с началом монтажных работ до тех пор, пока условия работы не будут полностью соответствовать требованиям безопасности)

- Необходимо проверить, чтобы подвижная часть системы была в хорошем состоянии, чтобы створка была отрегулирована и сбалансирована, исправно открывалась и закрывалась. Следует проверить на наличие соответствующих механических упоров • Если автоматическая система должна быть установлена на высоте ниже 2,5 м над полом или другим покрытием, следует проверить необходимость в установке дополнительных защитных приспособлений и/или предупреждающих знаков • Если в створках ворот предусмотрены проходы для пешеходов, необходимо установить блокировочный механизм, предотвращающий их открытие во время движения ограждения • Следует убедиться в том, что открывание автоматизированной створки не приведет к возникновению опасных ситуаций, вызванных зажимом между подвижными компонентами системы и окружающими неподвижными объектами • Запрещается устанавливать автоматику в перевернутом положении или на элементы, склонные к прогибанию. При необходимости следует использовать усилительные детали в местах крепления • Запрещается устанавливать створки в местах, где дорога идет под уклоном (на наклонной поверхности) • Необходимо обеспечить наличие хорошей дренажной системы.

Монтаж

- Необходимо разметить и отделить участок проведения монтажных работ с целью предотвращения доступа к нему посторонних, особенно детей • Нужно проявлять максимальную осторожность при обращении с автоматикой, масса которой превышает 20 кг (см. инструкцию по установке). В этом случае необходимо подготовить инструменты для безопасного передвижения тяжелых грузов • Все устройства управления (кнопки, ключи-выключатели, считыватели магнитных карт и т.д.) должны быть установлены, по крайней мере, на расстоянии 1,85 м от периметра зоны движения ворот или там, где до них нельзя дотянуться снаружи через ворота. Кроме того, контактные устройства управления (выключатели, проксимити-устройства и т.д.) должны быть установлены на высоте не менее 1,5 м и не должны быть общедоступны • Все устройства управления в режиме "Присутствие оператора" должны находиться в месте, откуда можно свободно наблюдать за движущимися створками дверей и зоной прохода • Рекомендуется использовать там, где это необходимо, наклейку с указанием места расположения устройства разблокировки • Перед тем как передать систему в распоряжение пользователя, необходимо проверить ее на соответствие нормативу EN 12453 (толкающее усилие створки), убедиться в правильной регулировке и настройке автоматической системы, а также в работоспособности и эффективности устройств безопасности и ручной разблокировки • Следует использовать там, где это необходимо, предупреждающие знаки (например, табличку на воротах).

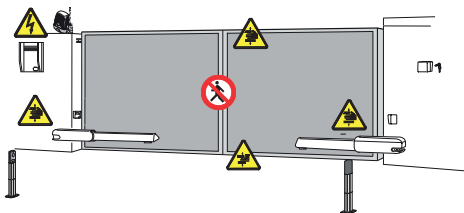
Специальные инструкции и рекомендации для пользователей

- Необходимо оставлять свободным и чистым участок движения ворот. Следует проверить, чтобы в зоне действия фотоэлементов не было растительности и препятствий для движения ворот. Не позволять детям играть с переносными или фиксированными устройствами управления или находиться в зоне движения ворот. Необходимо держать устройства радиоуправления (брелоки-передатчики) вне досягаемости детей • Следует периодически проверять систему на наличие возможных неполадок в работе или других следов износа или повреждений на подвижных конструкциях, компонентах автоматической системы, местах крепления, проводке и доступных подключениях. Необходимо следить за чистотой и смазкой механизмов движения (петлей) и скольжения (направляющих) • Выполнять функциональную проверку работы фотоэлементов и

чувствительных профилей каждые шесть месяцев. Чтобы проверить исправность фотоэлементов, необходимо провести перед ними предметом во время закрывания ворот. Если створка меняет направление движения или останавливается, фотоэлементы работают исправно. Это единственная работа по техническому обслуживанию оборудования, выполняемая при включенном электропитании. Необходимо следить за тем, чтобы стекла фотоэлементов были всегда чистыми (можно использовать слегка увлажненную водой мягкую тряпку; категорически запрещается использовать растворители или другие продукты бытовой химии) • В том случае, если необходимо произвести ремонт или регулировку автоматической системы, следует разблокировать привод и не использовать его до тех пор, пока не будут обеспечены безопасные условия работы системы • Необходимо обязательно отключить электропитание перед тем, как разблокировать привод вручную. Необходимо внимательно ознакомиться с инструкциями • Пользователю КАТЕГОРИЧЕСКИ ЗАПРЕЩАЕТСЯ выполнять ДЕЙСТВИЯ, НЕ УКАЗАННЫЕ И НЕ ПРЕДУСМОТРЕННЫЕ в инструкциях. Для ремонта, внепланового технического обслуживания, регулировки или изменения автоматической системы следует ОБРАЩАТЬСЯ В СЛУЖБУ ТЕХНИЧЕСКОЙ ПОДДЕРЖКИ • Необходимо отмечать выполнение предупредительных работ в журнале периодического технического обслуживания.

Особые инструкции и рекомендации для установщиков и пользователей

- Следует избегать контакта с петлями или другими подвижными механизмами системы во избежание травм • Запрещается находиться в зоне действия автоматической системы во время ее движения • Запрещается препятствовать движению автоматической системы, так как это может привести к возникновению опасных ситуаций • Следует всегда уделять особое внимание опасным местам, которые должны быть обозначены специальными символами и/или черно-желтыми полосами • Во время использования ключа-выключателя или устройства управления в режиме "Присутствие оператора" необходимо постоянно следить за тем, чтобы в радиусе действия подвижных механизмов системы не было людей • Ворота могут начать движение в любой момент, без предварительного сигнала • Необходимо всегда отключать электропитание перед выполнением работ по чистке или техническому обслуживанию системы.



Осторожно. Возможно травмирование рук.



Опасность поражения электрическим током.



Осторожно. Возможно травмирование ног.



Запрещен проход во время работы автоматической системы.

1. Условные обозначения



Этот символ обозначает раздел, требующий внимательного прочтения.



Этот символ обозначает раздел, связанный с вопросами безопасности.



Этот символ обозначает раздел, предназначенный для ознакомления конечного пользователя.

2. Назначение и ограничения по применению

2.1 Назначение

Привод АТ1 230V предназначен для автоматизации распашных ворот в частных жилых домах и кондоминиумах.



Запрещается использовать устройство не по назначению и устанавливать его методами, отличными от содержащихся в настоящей инструкции.

2.2 Ограничения по применению

Ширина створки м	Масса створки кг	
	A3000A	A5000A
2.00	800	1000
2.50	600	800
3.00	400	600
4.00	/	500
5.00	/	400

На распашных воротах настоятельно рекомендуется устанавливать электрозамок для обеспечения надежного закрытия створок.

Если используется неблокирующий привод, Came рекомендует установку электрозамка для обеспечения безопасности от несанкционированного доступа.

Если используется самоблокирующий привод, монтаж электрозамка является обязательным для створок шириной более 4 м.

3. Нормы и стандарты

CAME S.p.A. применяет интегрированную систему управления качеством, сертифицированную в соответствии с международным стандартом ISO 9001, и систему экологического менеджмента, сертифицированную в соответствии с международным стандартом ISO 14001.

Изделие соответствует требованиям следующих стандартов: *смотрите декларацию о соответствии.*

4. Описание

4.1 Привод

Это изделие разработано и изготовлено компанией CAME S.p.A. в полном соответствии с действующими нормами безопасности.

Корпус привода состоит из двух силуминовых частей, внутри которых расположены мотор, редуктор и ходовой винт. Привод является самоблокирующимся с червячной передачей и планетарным редуктором.

Над ходовым винтом располагается система с двумя электромеханическими концевыми выключателями.

4.2 Технические характеристики

Электропитание мотора: ~230 В, 50/60 Гц

Макс. потребляемый ток: 1,2 А

Мощность: 150 Вт

Время открывания створки до 90°:

A3000A = 19 сек.

A5000A = 32 сек.

Передачное отношение: 1/36

Толкающее усилие: 400 ÷ 3000 Н

Интенсивн. использ.: 50%

Конденсатор: 10 µF

Класс защиты: IP44

Масса:

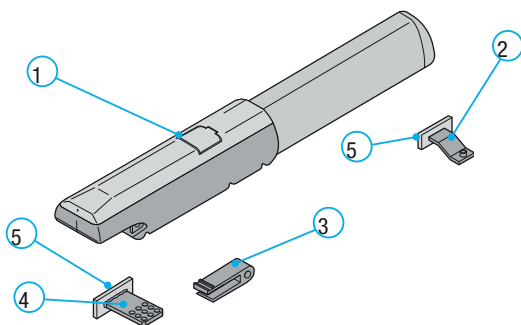
A3000A = 10 кг

A5000A = 11 кг



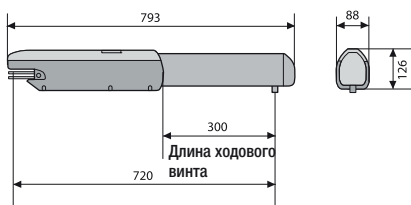
4.3 Основные компоненты

- 1) Привод
- 2) Передний кронштейн
- 3) Подвижный хвостовик
- 4) Задний кронштейн
- 5) Монтажная пластина

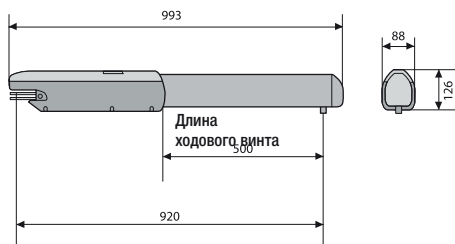


4.4 Габаритные размеры

A3000A




A5000A

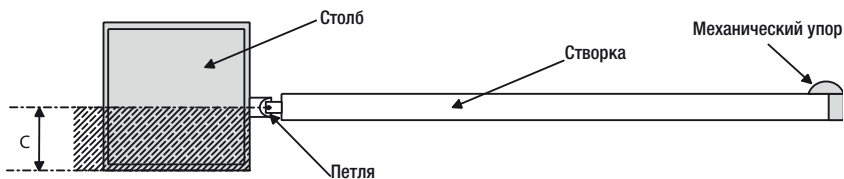


5. Монтаж

5.1 Предварительные проверки

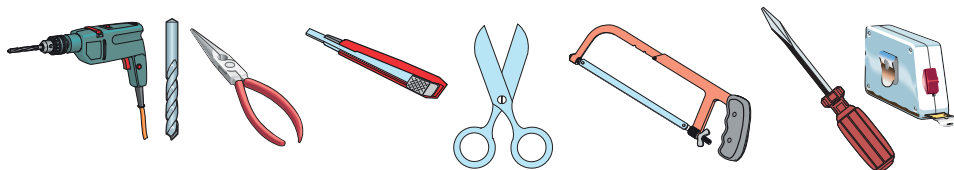
! Перед началом монтажных работ выполните следующее:

- Проверьте, чтобы конструкция ворот была достаточно прочной, петли находились в исправном состоянии, а между подвижными и неподвижными компонентами системы не было трения.
- Проверьте, чтобы размер C не превышал значения, указанного в таблице 3, на стр. 5. В противном случае потребуется доработать столб для достижения указанного значения.
- Проверьте, чтобы расположение электрических кабелей соответствовало размещению устройств управления и безопасности.
- Убедитесь в наличии механического упора закрывания (хорошо прикрепленного к грунту) во избежание выбега створки/привода.
-  Убедитесь в том, чтобы между внутренними соединениями, обеспечивающими непрерывность контура безопасности, и другими токопроводящими частями была предусмотрена дополнительная изоляция.
- Приготовьте каналы для прокладки кабеля, гарантирующие надежную защиту от механических повреждений.



5.2 Инструменты и материалы

Перед началом монтажных работ следует убедиться в наличии всех необходимых инструментов и материалов, которые позволят произвести установку оборудования в полном соответствии с действующими нормами безопасности. Ниже представлен минимальный набор инструментов для монтажника.

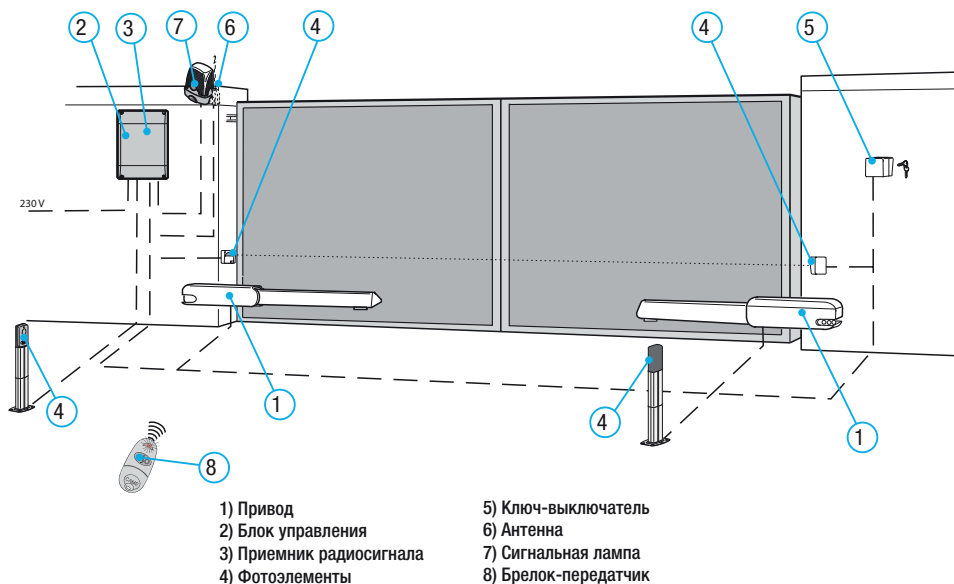


5.3 Тип и минимальное сечение кабелей

Подключение	Тип кабеля	Длина кабеля 1 < 10 м	Длина кабеля 10 < 20 м	Длина кабеля 20 < 30 м
Питание блока управления 230 В	FROR CEI 20-22 CEI EN 50267-2-1	3G x 1,5 мм ²	3G x 2,5 мм ²	3G x 4 мм ²
Питание электропривода 230 В		4G x 1 мм ²	4G x 1,5 мм ²	4G x 2,5 мм ²
Сигнальная лампа		2 x 0,5 мм ²	2 x 1 мм ²	2 x 1,5 мм ²
Фотоэлементы-передатчики		2 x 0,5 мм ²	2 x 0,5 мм ²	2 x 0,5 мм ²
Фотоэлементы-приемники		4 x 0,5 мм ²	4 x 0,5 мм ²	4 x 0,5 мм ²
Электропитание аксессуаров 24 В		2 x 0,5 мм ²	2 x 0,5 мм ²	2 x 1 мм ²
Устройства управления и безопасности		2 x 0,5 мм ²	2 x 0,5 мм ²	2 x 0,5 мм ²
Датчик положений		3 x 0,5 мм ²	3 x 1 мм ²	3 x 1,5 мм ²
Антенна	RG58	макс. 10 м		

Важное примечание: сечение кабелей, длина которых отличается от приведенной в таблице, должно рассматриваться с учетом фактического потребления тока подключенными устройствами в соответствии с указаниями стандарта CEI EN 60204-1. Для последовательных подключений, предусматривающих большую нагрузку на тот же участок цепи, значения в таблице должны быть пересмотрены с учетом реальных показателей потребления и расстояний.

5.4 Вариант типовой установки



5.5 Монтаж

! Приведенные ниже рисунки носят иллюстративный характер, так как пространство для крепления автоматики и аксессуаров может меняться от случая к случаю. Таким образом, выбор наиболее подходящего решения должен осуществляться монтажником на месте.

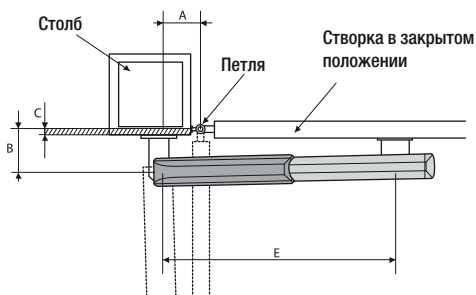
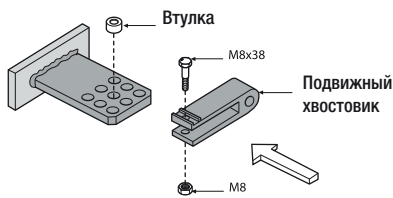
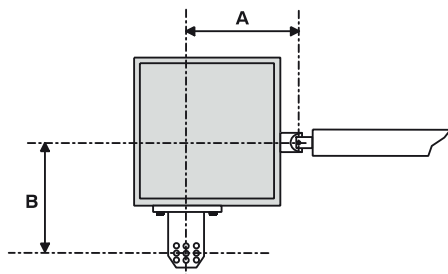
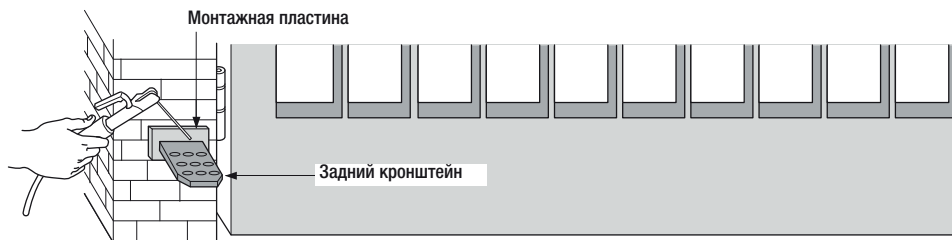


Табл. 3

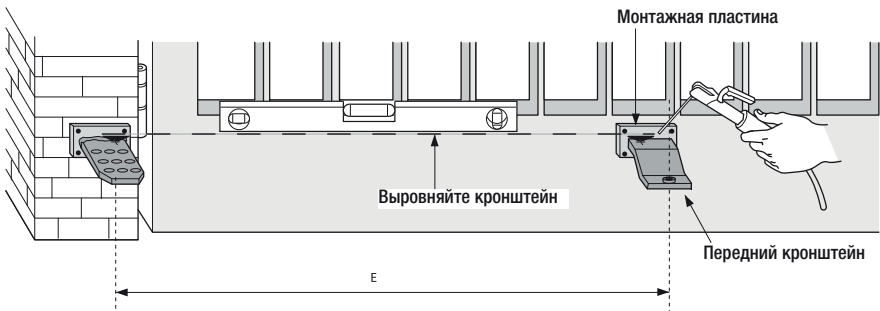
Створки < 3 м				
Открытие	A мм	B мм	C < мм	E мм
90°	130	130	60	720
120°	130	110	50	720
Створки < 5 м				
90°	200	200	120	920
120°	200	140	70	920



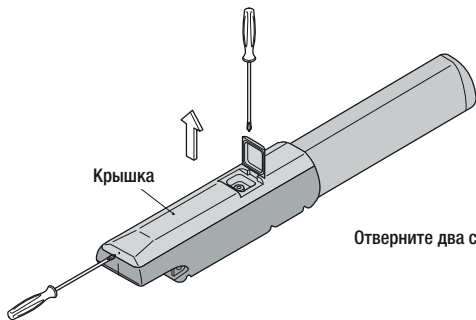
Прикрепите к столбу монтажную пластину с задним кронштейном, соблюдая расстояния A и B (таблица 3) между осью петли и центральным отверстием кронштейна. Задний кронштейн имеет несколько отверстий для регулировки угла открывания ворот.

Важное примечание:

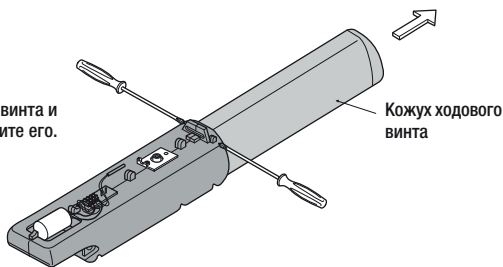
при увеличении расстояния B угол открывания и окружная скорость уменьшаются, а прилагаемое к створке тяговое усилие увеличивается. При увеличении расстояния A угол открывания и окружная скорость увеличиваются, а прилагаемое к створке тяговое усилие мотора уменьшается.



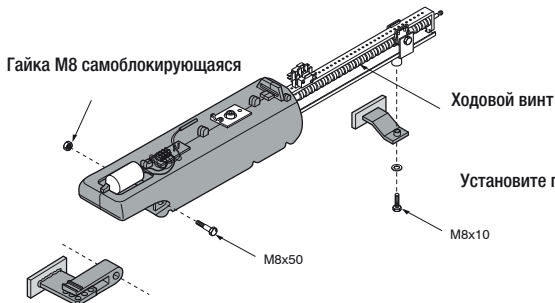
Закройте ворота и прикрепите монтажную пластину к створке, убедившись в том, что передний кронштейн расположен на одной горизонтальной оси с задним кронштейном, а также соблюдая расстояние E.



Отверните два самореза и снимите крышку.



Отверните два самореза кожуха ходового винта и снимите его.



Установите привод на передний и задний кронштейны.

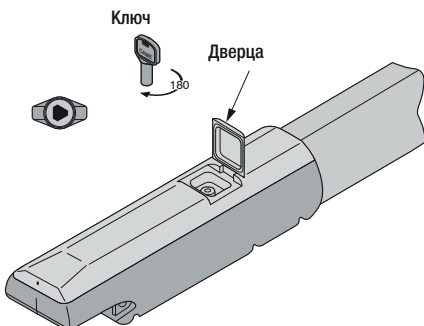
Важное примечание: рекомендуется смазать (жирной смазкой) ходовой винт и втулку до установки привода.

5.6 Разблокировка с помощью ключа

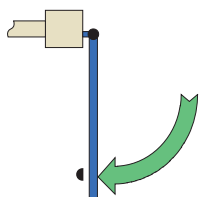
Разблокировка выполняется при отключенном электропитании мотора:

- 1) приподнимите дверцу;
- 2) вставьте и поверните ключ;
- 3) толкните или потяните створку вручную.

Чтобы заново заблокировать створку, достаточно повторно вставить и повернуть ключ.



5.7 Регулировка микровыключателей



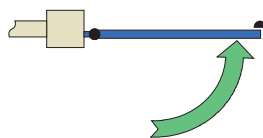
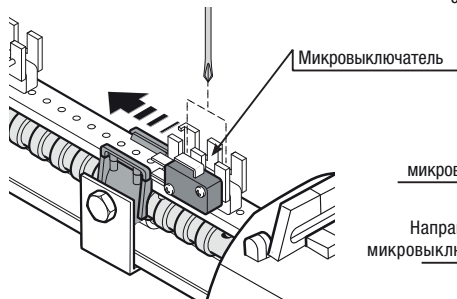
ОТКРЫВАНИЕ

Разблокируйте редуктор и установите створку ворот в полностью открытое положение.

Отверните винты крепления микровыключателя открывания.

Перемещайте микровыключатель по направляющей до тех пор, пока не произойдет контакт микровыключателя и каретки.

Закрепите микровыключатель, используя соответствующие винты.



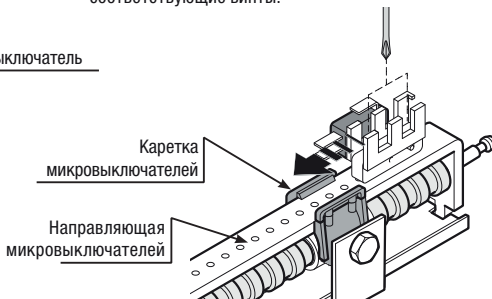
ЗАКРЫВАНИЕ

При разблокированном приводе установите створку ворот в полностью закрытое положение.

Отверните винты крепления микровыключателя закрывания.

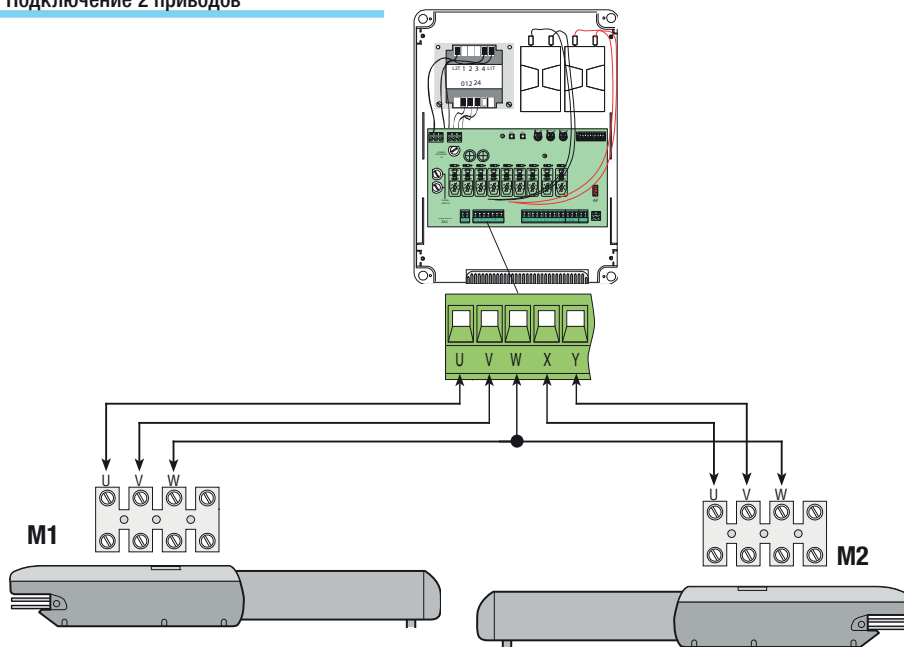
Перемещайте микровыключатель по направляющей до тех пор, пока не произойдет контакт микровыключателя и каретки.

Закрепите микровыключатель, используя соответствующие винты.

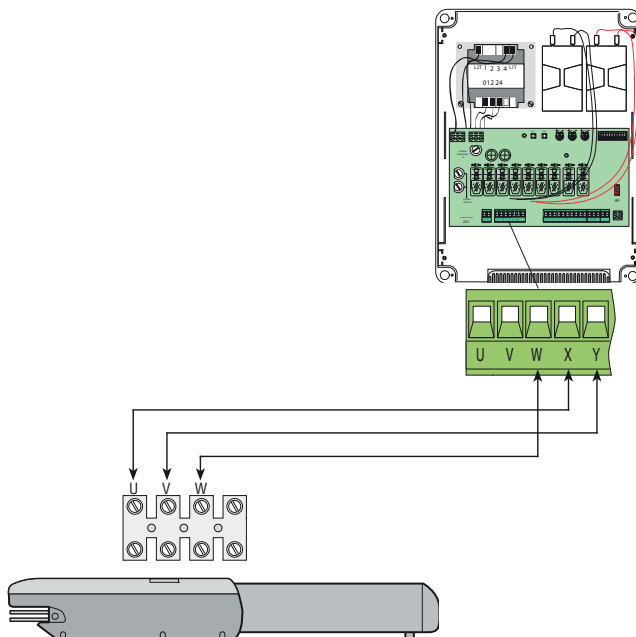


5.8 Подключение к блокам управления ZA3N/ZM3E

Подключение 2 приводов



Подключение 1 привода



5.9 Монтаж с открыванием наружу

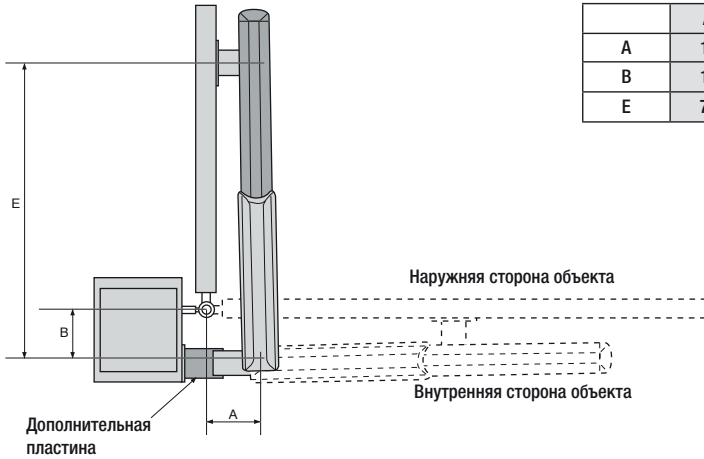
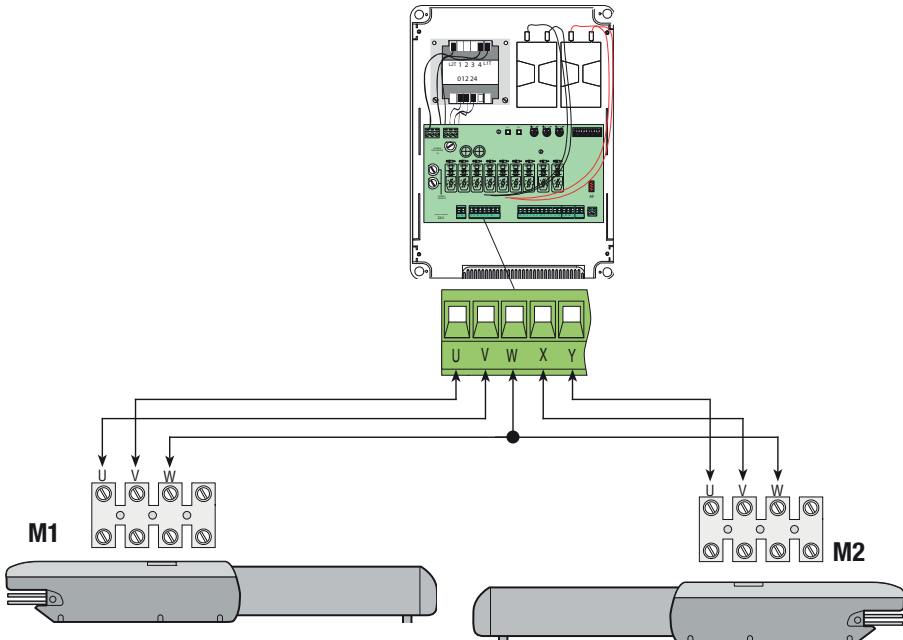


Табл. 4

	A3000A	A5000A
A	130 mm	200 mm
B	130 mm	200 mm
E	720 mm	920 mm

- Определите расстояния A и B (табл. 4).
- Соедините задний кронштейн с дополнительной пластиной и прикрепите конструкцию к столбу.
- Откройте ворота (на макс. 90°), определите расстояние E (табл. 4) и прикрепите передний кронштейн к створке.
- Выполните электрические подключения.
- Установите и отрегулируйте положение микровыключателя открывания.



7. Техническое обслуживание

7.1 Периодическое техническое обслуживание, осуществляемое пользователем

Пользователем должны периодически выполняться следующие работы: чистка фотозлементов, контроль за исправной работой устройств безопасности и за отсутствием препятствий для работы автоматической системы.

Кроме того, рекомендуется периодически контролировать состояние смазки и проверять оборудование на наличие возможного ослабления креплений.

Чтобы проверить эффективность работы устройств безопасности, необходимо провести предметом перед фотозлементами во время закрывания ворот. Если створки меняют направление движения или останавливаются, то фотозлементы исправны.

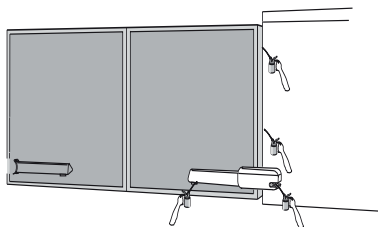
Это единственная работа по техническому обслуживанию оборудования, выполняемая при включенном электропитании.

Перед выполнением работ по техническому обслуживанию отключите питание во избежание возникновения опасных ситуаций, вызванных произвольным движением ворот.

Для чистки фотозлементов используйте слегка увлажненную водой мягкую тряпку. Запрещается использовать растворяющие или другие химические вещества, так как они могут вывести оборудование из строя.

При появлении вибраций и повышенного шума необходимо смазать узлы системы так, как показано на рисунке.

Проверьте, чтобы в зоне действия фотозлементов не было растительности и препятствий для движения ворот.



7.2 Возможные неисправности и способы их устранения

НЕИСПРАВНОСТЬ	ВОЗМОЖНАЯ ПРИЧИНА	СПОСОБ УСТРАНЕНИЯ
Створка ворот не двигается.	<ul style="list-style-type: none">• Нет напряжения питания.• Разблокирован привод.• Разрядились батарейки брелока-передатчика.• Сломан брелок-передатчик.• Кнопка "Стоп" заедает или неисправна.• Кнопки управления ворот или ключ-выключатель заедают или неисправны.	<ul style="list-style-type: none">• Включите электропитание.• Заблокируйте привод (раздел 5.6)• Замените батарейки.• Обратитесь к установщику.• Обратитесь к установщику.
Ворота только открываются.	<ul style="list-style-type: none">• Срабатывают фотозлементы.	<ul style="list-style-type: none">• Проверьте чистоту и исправность фотозлементов• Обратитесь к установщику.
Не работает сигнальная лампа.	<ul style="list-style-type: none">• Лампочка перегорела.	<ul style="list-style-type: none">• Обратитесь к установщику.

Бланк регистрации работ по периодическому обслуживанию, заполняемый пользователем (каждые 6 месяцев)

Дата	Заметки	Подпись

7.3 Внеплановое техническое обслуживание


! Эта таблица необходима для записи внеплановых работ по обслуживанию и ремонту оборудования, выполненных специализированными предприятиями.

Важное примечание: ремонт оборудования должен осуществляться квалифицированными специалистами.

Бланк регистрации работ по внеплановому техническому обслуживанию

Место печати	Компания
	Дата проведения работ
	Подпись установщика
	Подпись заказчика
Выполненные работы _____ _____ _____	
Место печати	Компания
	Дата проведения работ
	Подпись установщика
	Подпись заказчика
Выполненные работы _____ _____ _____	

8. Вывод из эксплуатации и утилизация

 CAME S.p.A. имеет сертификат системы защиты окружающей среды UNI EN ISO 14001, гарантирующий экологическую безопасность на ее заводах.

Мы просим, чтобы вы продолжали защищать окружающую среду. CAME считает одним из фундаментальных пунктов стратегии рыночных отношений выполнение этих кратких руководящих принципов:

УТИЛИЗАЦИЯ УПАКОВКИ

Упаковочные компоненты (картон, пластмасса и т.д.) — твердые отходы, утилизируемые без каких-либо специфических трудностей. Необходимо просто разделить их так, чтобы они могли быть переработаны.

Утилизацию необходимо проводить в соответствии с действующим законодательством местности, в которой производилась эксплуатация изделия.

НЕ ЗАГРЯЗНЯЙТЕ ОКРУЖАЮЩУЮ СРЕДУ!

УТИЛИЗАЦИЯ ИЗДЕЛИЯ

Наши продукты изготовлены с использованием различных материалов. Большинство из них (алюминий, пластмасса, железо, электрические кабели) можно считать твердым отходом. Они могут быть переработаны специализированными компаниями.

Другие компоненты (электрические монтажные платы, элементы питания дистанционного управления и т.д.) могут содержать опасные отходы.

Они должны передаваться компаниям, имеющим лицензию на их переработку в соответствии с действующим законодательством местности.

НЕ ЗАГРЯЗНЯЙТЕ ОКРУЖАЮЩУЮ СРЕДУ!

Нормы и стандарты

Изделие соответствует требованиям действующих нормативов.

Содержание данного руководства может быть изменено в любое время без предварительного уведомления.

CAME 

CAME.COM

CAME S.P.A.

Via Martiri Della Libertà, 15

31030 Dosson di Casier - Treviso - Italy

tel. (+39) 0422 4940 - fax. (+39) 0422 4941