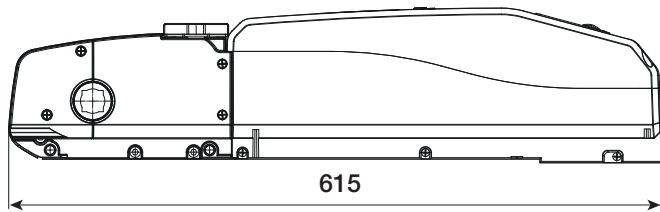
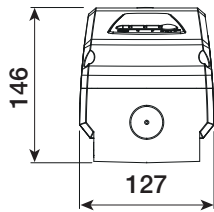
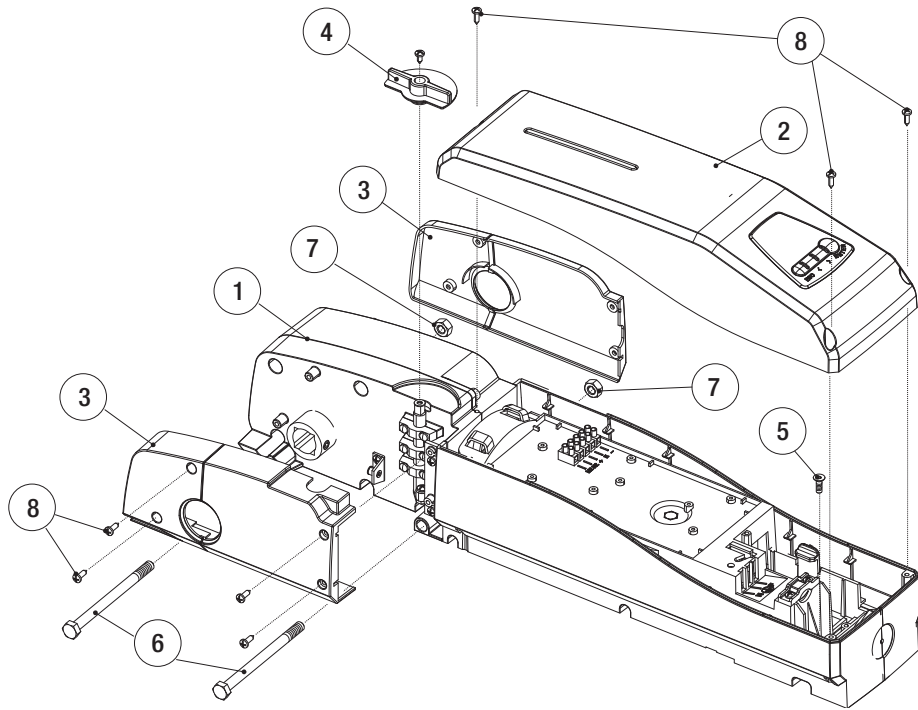
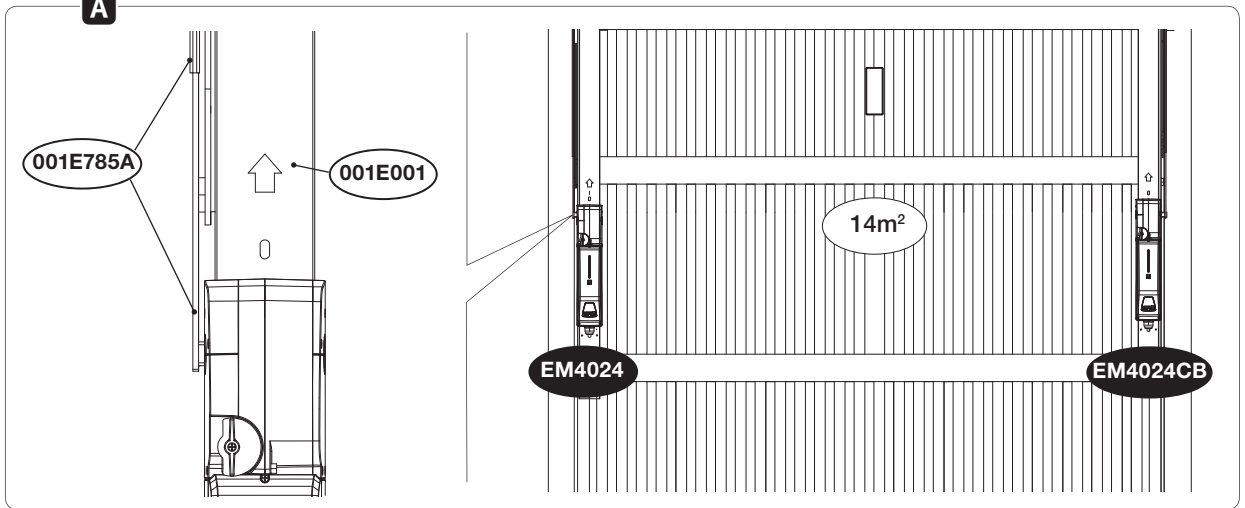


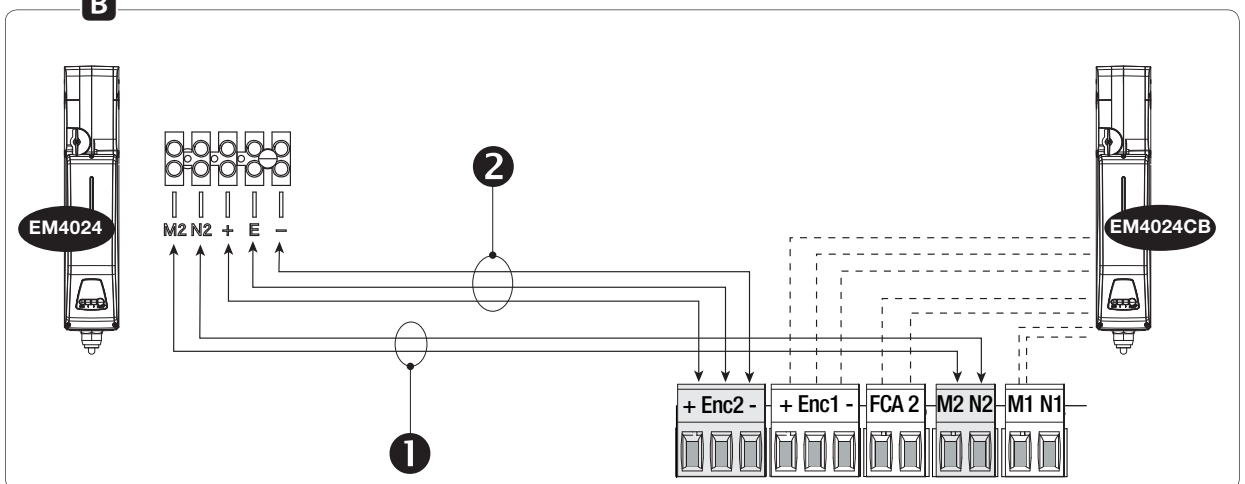
# EM4024



**A**



**B**



IT	Italiano
EN	English
FR	Français
RU	Русский

**CAME S.P.A.**  
Via Martiri Della Libertà, 15  
31030 - Dosson di Casier  
Treviso - Italy

**DESCRIZIONE****IT**

Motoriduttore irreversibile con encoder per abbinamento all'automazione 001EM4024CB per porte basculanti fino a 14 m<sup>2</sup>.

**Componenti**

1. Motoriduttore
2. Coperchio
3. Carter laterale
4. Manopola di sblocco
5. Vite UNI 5933 M4 x 12
6. Viti UNI 5737 M8 x 110
7. Dadi UNI5588 M8
8. Viti UNI6954 3,9X13

**Limiti di impiego**

In abbinamento a 001EM4024CB per porte fino a 14 m<sup>2</sup>.

**Dati tecnici**

Tipo	EM4024
Alimentazione motore (V - 50/60 Hz)	24 DC
Assorbimento (A)	15 max.
Potenza (W)	70
Coppia (Nm)	320
Grado di protezione IP	40
Temperatura di esercizio (°C)	-20 ÷ +55
Classe di isolamento	I
Peso (kg)	6,8

**INSTALLAZIONE**

Per l'installazione, consultare il manuale dell'automazione 001EM4024CB **A**.

**COLLEGAMENTI ELETTRICI**

Collegamento motoriduttore: utilizzare un cavo FROR CEI 20-22 CEI EN 50267-2-1 con sezione 2 x 1 mm<sup>2</sup>, lunghezza cavo max. 10 m **1 B**.

Collegamento encoder, utilizzare cavo un TWISTATO, lunghezza cavo max. 10 m **2 B**.

**Dichiarazione CE** - Came S.p.A. dichiara che questo prodotto è conforme ai requisiti essenziali e alle altre disposizioni pertinenti stabilite dalla direttiva 2006/42/CE e 2004/108/CE. Codice di riferimento per richiedere una copia conforme all'originale: DDI B V003.

**Dismissione e smaltimento** - Prima di procedere è sempre opportuno verificare le normative specifiche vigenti nel luogo d'installazione. I componenti dell'imballo (cartone, plastiche, etc.) sono assimilabili ai rifiuti solidi urbani e possono essere smaltiti senza alcuna difficoltà, semplicemente effettuando la raccolta differenziata per il riciclaggio. Altri componenti (schede elettroniche, batterie dei trasmettitori, etc.) possono invece contenere sostanze inquinanti. Vanno quindi rimossi e consegnati a ditte autorizzate al recupero e allo smaltimento degli stessi. **NON DISPERDERE NELL'AMBIENTE!**

I dati e le informazioni indicate in questo manuale sono da ritenersi suscettibili di modifica in qualsiasi momento e senza obbligo di preavviso

**DESCRIPTION****EN**

Non-reversible gearmotor with encoder for use with the 001EM4024CB operator for overhead doors up to 14 m<sup>2</sup>.

**Components**

1. Gearmotor
2. Cover
3. Side casing
4. Release handle
5. UNI 5933 M4 x 12 screw
6. UNI 5737 M8 x 110 screws
7. UNI5588 M8 nuts
8. UNI 6954 3,9 x 13 screws

**Limits of use**

Together with 001EM4024CB for doors up to 14 m<sup>2</sup>.

**Technical data**

Type	EM4024
Motor power supply (V - 50/60 Hz)	24 DC
Power draw (A)	15 max.
Power (W)	70
Torque (Nm)	320
IP rating	40
Operating temperature (°C)	-20 - +55
Insulation class	I
Weight (kg)	6.8

**INSTALLATION**

For installation, see the manual for the 001EM4024CB operator **A**.

**ELECTRICAL CONNECTIONS**

Connecting the gearmotor: use a FROR CEI 20-22 CEI EN 50267-2-1 cable with a cross-section of 2 x 1 mm<sup>2</sup>. Max cable length 10 m **1 B**.

Connecting the encoder: use a TWISTED cable. Max cable length 10 m **2 B**.

**CE Declaration** - Came S.p.A. declares that this device complies with the essential requirements and other relevant provisions established in Directives 2006/42/EC and 2004/108/EC. Reference code for requesting a true copy: DDI B V003.

**Decommissioning and disposal** - Before proceeding, it is always advisable to check specific regulations in force in the place of disposal. Packaging components (cardboard, plastic etc.) can be disposed of together with normal household waste without any difficulty, by simply separating the different types of waste and recycling them. Other components (circuit boards, transmitter batteries etc.), on the other hand, may contain pollutants. They should therefore be removed and handed over to companies authorised to recover and recycle them. **DISPOSE OF PROPERLY!**

The data and information provided in this manual are subject to change at any time without prior notice.

**DESCRIPTION****FR**

Motoréducteur irréversible avec encodeur à combiner à l'automatisme 001EM4024CB pour portes basculantes jusqu'à 14 m<sup>2</sup>.

**Composants**

1. Motoréducteur
2. Couvercle
3. Carter latéral
4. Poignée de déblocage
5. Vis UNI 5933 M4 x 12
6. Vis UNI 5737 M8 x 110
7. Écrous UNI5588 M8
8. Vis UNI 6954 3,9 x 13

**Limites d'utilisation**

À combiner à 001EM4024CB pour portes jusqu'à 14 m<sup>2</sup>.

**Données techniques**

Type	EM4024
Alimentation moteur (V - 50/60 Hz)	24 DC
Absorption (A)	15 max.
Puissance (W)	70
Couple (Nm)	320
Degré de protection IP	40
Température de fonctionnement (°C)	-20 ÷ +55
Classe d'isolation	I
Poids (Kg)	6,8

**INSTALLATION**

Pour l'installation, consulter le manuel de l'automatisme 001EM4024CB **A**.

**BRANCHEMENTS ÉLECTRIQUES**

Connexion motoréducteur : utiliser un câble FROR CEI 20-22 CEI EN 50267-2-1 avec section 2 x 1 mm<sup>2</sup> et longueur max. 10 m **1 B**.

Connexion encodeur : utiliser un câble TORSADÉ d'une longueur max. de 10 m **2 B**.

**Déclaration CE** - Came S.p.A. déclare que ce produit est conforme aux exigences essentielles et aux dispositions pertinentes établies par les directives 2006/42/CE et 2004/108/CE. Code de référence pour demander une copie conforme à l'original : DDI B V003.

**Mise au rebut et élimination** - Avant d'effectuer ces opérations, il est toujours recommandé de vérifier les normes spécifiques en vigueur sur le lieu d'installation. Les composants de l'emballage (carton, plastiques, etc.) sont assimilables aux déchets urbains solides et peuvent être éliminés sans aucune difficulté, en procédant tout simplement à la collecte différenciée pour le recyclage. D'autres composants (cartes électroniques, batteries des émetteurs, etc.) peuvent par contre contenir des substances polluantes. Il faut donc les désinstaller et les remettre aux entreprises autorisées à les récupérer et à les éliminer. **NE PAS JETER DANS LA NATURE !**

Les données et les informations contenues dans ce manuel sont susceptibles de subir des modifications à tout moment et sans aucun préavis.

**ОПИСАНИЕ****RU**

Самоблокирующийся привод с энкодером используется совместно с автоматикой 001EM4024CB для подъемно-поворотных ворот с площадью полотна до 14 м<sup>2</sup>.

**Компоненты**

1. Привод
2. Крышка
3. Боковые крышки
4. Ручка разблокировки
5. Винт UNI 5933 M4 x 12
6. Винты UNI 5737 M8 x 110
7. Гайки UNI 5588 M8
8. Винты UNI 6954 3,9 x 13

**Ограничения в использовании**

Изделие используется в сочетании с 001EM4024CB для ворот с площадью полотна до 14 м<sup>2</sup>.

**Технические характеристики**

Тип	EM4024
Напряжение питания двигателя (В)	=24
Потребляемый ток (А)	15 (макс.)
Мощность (Вт)	70
Вращающий момент (Нм)	320
Класс защиты (IP)	40
Диапазон рабочих температур (°C)	-20 ÷ +55
Класс изоляции	I
Масса (кг)	6,8

**МОНТАЖ**

Монтаж должен выполняться в соответствии с инструкцией на автоматику 001EM4024CB **A**.

**ЭЛЕКТРИЧЕСКИЕ ПОДКЛЮЧЕНИЯ**

Для подключения привода используйте кабель FROR CEI 20-22 CEI EN 50267-2-1 сечением 2x1 мм<sup>2</sup>, длиной не более 10 м **1 B**.

Для подключения энкодера используйте ВИТОЙ кабель длиной не более 10 м **2 B**.

**Декларация CE** — Came S.p.A. заявляет, что это устройство соответствует основным требованиям и положениям, установленным Директивами 2006/42/CE и 2004/108/CE. Код для запроса копии, соответствующей оригиналу: DDI B V003.

**Утилизация отходов** — Утилизацию необходимо проводить в соответствии с действующим законодательством местности, в которой производилась эксплуатация изделия. Упаковочные компоненты (картон, пластмасса и т.д.) — твердые отходы, утилизируемые без каких-либо специфических трудностей. Необходимо просто разделить их так, чтобы они могли быть переработаны. Другие компоненты (электрические монтажные платы, элементы питания дистанционного управления и т.д.) могут содержать опасные отходы. Они должны передаваться компаниям, имеющим лицензию на их переработку. **НЕ ЗАГРЯЗНЯЙТЕ ОКРУЖАЮЩУЮ СРЕДУ!**

Все данные и информация, содержащиеся в этой инструкции, могут быть изменены в любое время и без предварительного уведомления.