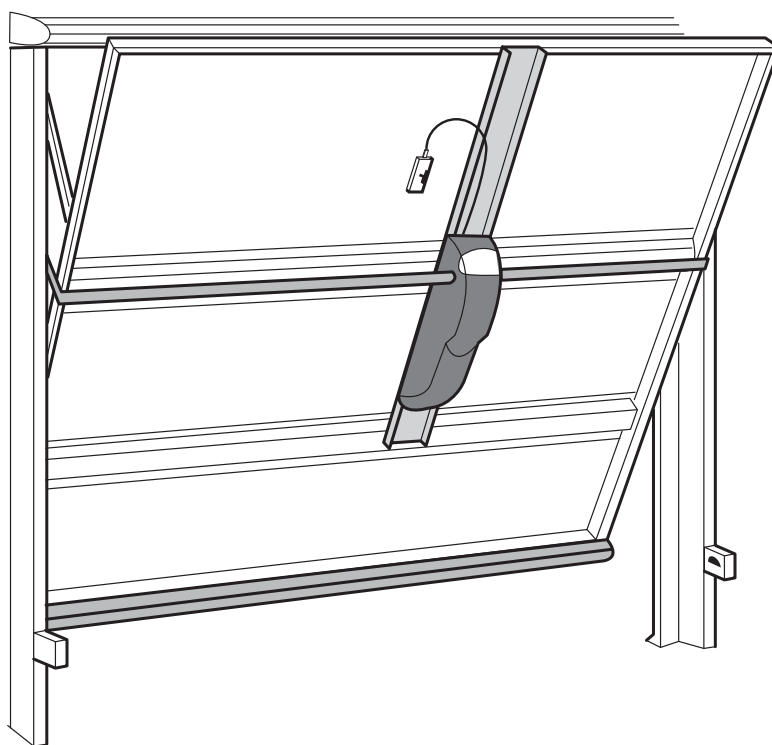


Automazioni per porte garage
Operators for garage doors
Automatizaciones para puertas de garaje

FA01198M06



E306 - E456 - E1024

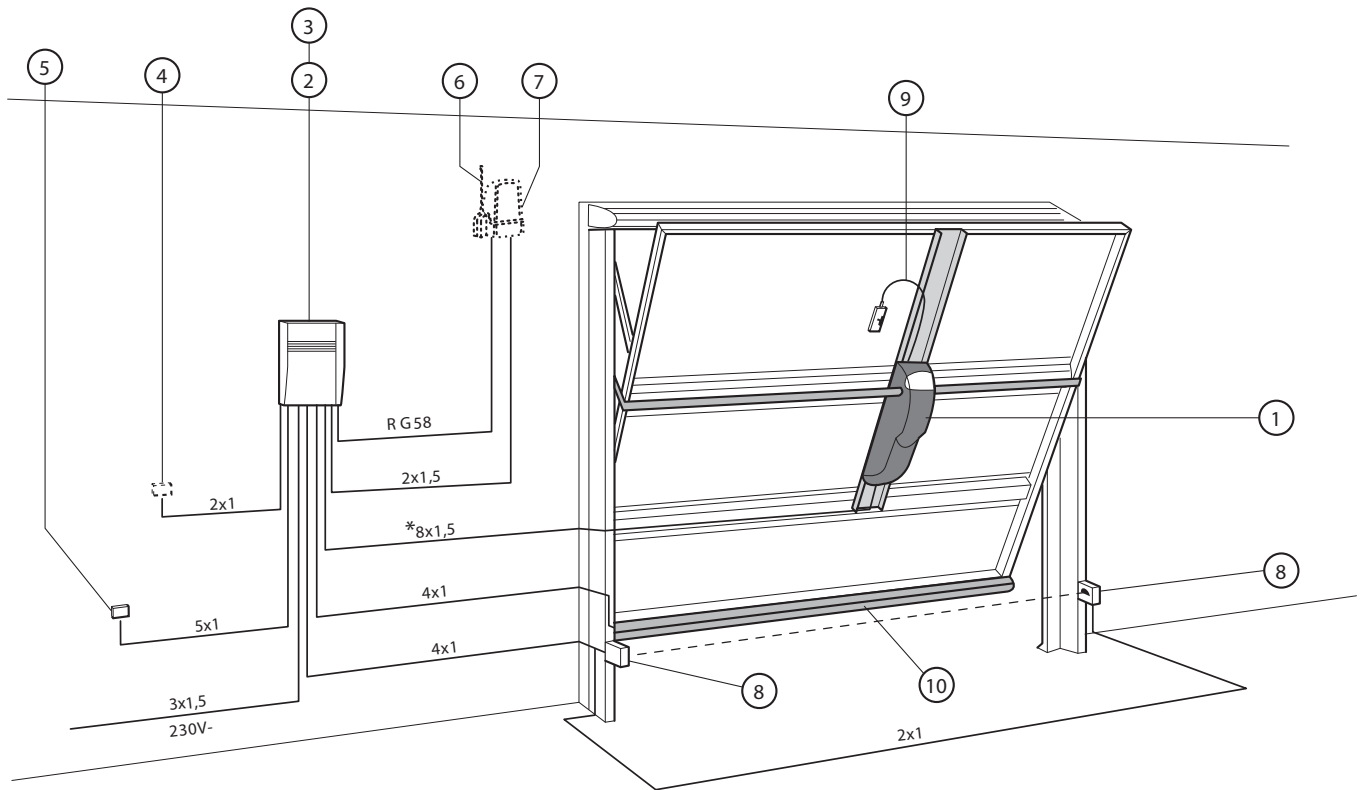
IT	Italiano
EN	English
ES	Español

Automazioni per porte basculanti

Automation opening systems for overhead doors

Automatización para puertas basculantes

Impianto tipo - Standard installation - Instalación tipo



- 1- Gruppo EMEGA
- 2- Quadro comando
- 3- Ricevitore radio
- 4- Selettore a chiave
- 5- Pulsantiera da interno
- 6- Antenna
- 7- Lampeggiatore di movimento
- 8- Fotocellule di sicurezza
- 9- Dispositivo di sblocco
- 10- Costola a raggi infrarossi

- 1- EMEGA unit
- 2- Control panel
- 3- Radio receiver
- 4- Key-operated selector switch
- 5- Internal pushbutton array
- 6- Antenna
- 7- Flashing light indicating door movement
- 8- Safety photocells
- 9- Release mechanism
- 10- Infrared rib

- 1- Grupo EMEGA
- 2- Cuadro de mandos
- 3- Radiorreceptor
- 4- Selector de llave
- 5- Botonera para interiores
- 6 - Antena
- 7- Luz intermitente de movimiento
- 8- Fotocélulas de seguridad
- 9 - Dispositivo de desbloqueo

10- Borde de seguridad por rayos infrarrojos
 * Para E1024. Cables de conexión microinterruptores: 4x1 mm². Cables de alimentación motor: 2x1.5 mm² hasta 20 m.; 2x2.5 mm² hasta 30 m.

* Per E1024: cavi di collegamento microinterruptori: 4x1 mm²; cavi di alimentazione motore: 2x1.5 mm² fino a 20 m.; 2x2.5 mm² fino a 30 m

* For E1024. Wiring for microswitches: 4x1 mm². Power wires to motor: 2x1.5 mm² up to 20 m.; 2x2.5 mm² up to 30 m.

Caratteristiche

Descrizione generale:

- Automazione a leverismi per porte basculanti;
- Progettato e costruito interamente dalla CAME Cancelli Automatici S.p.A.
- Grado di protezione IP50;
- Garantito 24 mesi salvo manomissioni.

Versioni:

E306 Motoriduttore irreversibile monofase con controllo a Encoder; alimentazione a 230V a.c. con frequenza 50÷60 Hz; potenza motore 190W, coppia 300 Nm; per porte fino a 9 m² (18 m² con due motoriduttori);

E456 Motoriduttore irreversibile monofase con controllo a Encoder; alimentazione a 230V a.c. con frequenza 50÷60 Hz; potenza motore 200W, coppia 420 Nm; per porte fino a 14 m² (28 m² con due motoriduttori);

E1024 Motoriduttore irreversibile monofase; alimentazione a 24V a.c. con frequenza 50÷60 Hz; potenza motore 180W, coppia 450 Nm; per porte fino a 14 m² (28 m² con due motoriduttori); consigliato per usi intensivi.

Accessori di completamento:

E001 Base-guida (L = 2 m) in lamiera zincata con fori di predisposizione per il fissaggio del gruppo motore e del quadro ZE5, per il passaggio del cordino di sblocco V121 e dei cavi di alimentazione;

E781A Confezione di accessori per rinvio laterale. Con motore applicato centralmente occorrono due confezioni, mentre con motore applicato lateralmente ne basta una;

E782A Tubo di trasmissione L = 3 m (25x25 mm con spessore di 2 mm);

E783 Confezione coppia bracci snodati;

E784 Leva maggiorata per braccio snodato (per porte con altezza superiore a 2,4 m);

E785A Confezione coppia bracci telescopici dritti (tubo 40x10 mm);

E786A Confezione coppia bracci telescopici curvi (tubo 40x10 mm);

E787A Tubo maggiorato per bracci telescopici E785A/E786A (per porte con altezza superiore a 2,4 m).

Characteristics

General description:

- Lever-system automation for garage-type doors;
- Designed and built entirely by CAME Cancelli automatici S.p.A.
- IP50 protecting rating;
- Guaranteed for 24 months, unless tampered with by unauthorized.

Versions:

E306 Irreversible single-phase ratiomotor with encoder control; 230V a.c. power supply with 50÷60 Hz frequency; motor power 190W, torque 300 Nm; for doors of up to 9 m² (18 m² with two ratiomotors);

E456 Irreversible single-phase ratiomotor with encoder control; 230V a.c. power supply with 50÷60 Hz frequency; motor power 200W, torque 420 Nm; for doors of up to 14 m² (28 m² with two ratiomotors);

E1024 Irreversible single-phase ratiomotor; 24V a.c. power supply, with 50÷60 Hz frequency; motor power 180W, torque 450 Nm; for doors up to 14 m² (28 m² with two ratiomotors); recommended for intensive use.

Accessories:

E001 Base-guide (L = 2 m) in galvanized plate with pre-drilled holes for attaching the motor unit and the ZE5 board, for passing the V121 release cord and the power-supply cables;

E781A Set of accessories for lateral transmission system. If the gearmotor is installed centrally, two sets are necessary; for a single lateral motor, one set is sufficient;

E782A Transmission tube, length 3 m (section 25 x 25 mm, thickness 2 mm);

E783 Pair of articulated arms;

E784 Long lever for articulated arms (for door heights in excess of 2,4 m);

E785A Pair of straight telescopic arms (tube 40 x10 mm);

E786A Pair of curved telescopic arms (tube 40 x10 mm);

E787A Long tube for E785A/E786A telescopic arms (for door heights in excess of 2.4 m).

Características

Descripción generales:

- Automatización con sistema de palancas para puertas basculantes;
- Diseñado y fabricado enteramente por CAME Cancelli Automatici S.p.A.
- Grado de protección IP50;
- Garantizado 24 meses, salvo manipulaciones.

Versiones:

E306 Motorreductor irreversibile monofásico con control por Encoder; alimentación a 230V a.c. con frecuencia 50÷60 Hz; potencia motor 190W, par 300 Nm; para puertas de hasta 9 m² (18 m² con dos motorreductores);

E456 Motorreductor irreversibile monofásico con control por Encoder; alimentación a 230V a.c. con frecuencia 50÷60 Hz; potencia motor 200W, par 420 Nm; para puertas de hasta 14 m² (28 m² con dos motorreductores);

E1024 Motorreductor irreversibile monofásico; alimentación a 24V a.c. con frecuencia 50÷60 Hz; potencia motor 180W, par 450 Nm; para puertas de hasta 14 m² (28 m² con dos motorreductores); aconsejado para usos intensivos.

Accesorios de completamiento:

E001 Base-guía (L = 2 m) de chapa cincada con orificios para la fijación del grupo motor y del cuadro ZE5, para pasar el cable de desbloqueo V121 y los cables de alimentación;

E781A Kit de accesorios para la transmisión lateral. Con el motor montado en posición central se precisan dos kits; con el motor montado en el costado, se precisa uno solo;

E782A Tubo de transmisión L = 3 m (25x25 mm de 2 mm de espesor);

E783 Kit de par de brazos articulados;

E784 Palanca sobradamente dimensionada para brazo articulado (para puertas con altura mayor que 2,4 m);

E785A Kit de par de brazos telescópicos rectos (tubo 40x10 mm);

E786A Kit par de brazos telescópicos curvos (tubo 40x10 mm);

E787A Tubo sobradamente dimensionado para brazos telescópicos E785A/E786A (para puertas con altura mayor que 2,4 m).

Accessori opzionali:

V121 Dispositivo di sblocco con applicazione su maniglia con cordino (L = 3 m) completo di rinvio;

Elettroblocco di chiusura.

E881

Quadri di comando:

ZE5 v7 Quadro comando per E306/E456 da alloggiare sulla base guida E001 o adiacente alla porta (max lunghezza del cavo di collegamento 5 m);

ZL170 Quadro comando per E1024 montato centralmente o lateralmente;

ZL19A Quadro comando per due E1024 montati lateralmente.

Optional accessories:

V121 Release mechanism with cable (length 3 m) and handle, complete with attachment;

Electrical lock.

E881

Control panels:

ZE5 v7 Control panel for E306/E456 to install on the E001 guide base or adjacent to the door (max. length of the connection cable 5 m);

ZL170 Control panel for E1024 mounted centrally or laterally;

ZL19A Control panel for two E1024 mounted laterally.

Accesorios opcionales:

V121 Dispositivo de desbloqueo en manilla con cable (L=3m) y transmisión;

Bloqueo eléctrico de cierre.

E881

Cuadros de mando:

ZE5 v7 Cuadro de mandos para E306/E456 para montar en la base guía E001 o junto a la puerta (longitud máx del cable de conexión 5 m);

ZL170 Cuadro de mandos para E1024 contado en posición central o lateral;

ZL19A Cuadro de mandos para dos E1024 montados en posición lateral.

Caratteristiche tecniche:

- **Motoriduttore** alimentato a 230V in corrente alternata con protettore termico oppure a 24V in corrente continua a magneti permanenti; cassa del riduttore in alluminio pressofuso al cui interno opera un sistema di riduzione irreversibile a vite senza fine e corona elicoidale. La lubrificazione è a grasso fluido permanente;
- **Contenitore automazione** in ABS provvisto di finestra per lampada di illuminazione diffusa dell'ambiente (lampada di cortesia);
- **Encoder** per il controllo del movimento e del rallentamento in chiusura (per E306/E456);
- **Microinterruttore** per la regolazione dello stop in apertura;
- **Microinterruttore** per il rallentamento dell'anta in chiusura (per E1024);
- **Manopola di sblocco** incorporata al motoriduttore.

Technical specifications:

- **Ratiomotor** powered at 230V under alternate power with thermal protector or at 24V in direct current with permanent magnets; casing of the reduction gear in die-cast aluminium inside which works an irreversible-reduction system with worm screw and helical crown. The lubrication is by permanent grease fluid;
- **Automation container** in ABS equipped with window for soft zone light (courtesy light);
- **Encoder** for controlling the movement and slowing while closing (for E306/E456);
- **Microswitch** for adjusting the stop during opening;
- **Microswitch** for slowing the wing during closure (for the E1024);
- **Release knob** integral with the ratiomotor.

Características técnicas:

- **Motorreductor** alimentado a 230V en corriente alterna con protector térmico o a 24V en corriente continua con imanes permanentes; caja del reductor de aluminio fundido a presión en cuyo interior funciona el sistema de reducción irreversible de tornillo sin fin y corona helicoidal. La lubricación es con grasa fluida permanente;
- **Caja del automatismo de ABS** con ventana para lámpara de iluminación del lugar (luz de cortesia);
- **Encoder** para controlar el movimiento y deceleración durante el cierre (para E306/E456);
- **Microinterruptor** para regular la parada durante la apertura;
- **Microinterruptor** para deceleración de la hoja durante el cierre (para E1024);
- **Manecilla de desbloqueo** incorporada en el motorreductor.

Attenzione! Controllate che le apparecchiature di comando, di sicurezza e gli accessori siano originali CAME; ciò garantisce e rende l'impianto di facile esecuzione e manutenzione.

Attention! to ensure easy installation and compliance with current safety, standards, we recommend installing CAME safety and control accessories.

Atención! Compruebe que los equipos de mando, de seguridad y los accesorios sean originales CAME; lo cual garantiza y facilita el uso y mantenimiento del aparato.

DATI TECNICI MOTORIDUTTORE

RATIOMOTOR TECHNICAL SPECIFICATIONS

DATOS TÉCNICOS DEL MOTORREDUCTOR

motoriduttore	peso	alimentazione	corrente nominale	potenza	intermittenza lavoro	coppia	tempo corsa	condensatore
gearmotor	weight	power supply	nominal current	power	duty cycle	torque	travel time	capacitor
motorreductor	peso	alimentación	corriente nominal	potencia	intermitencia trabajo	par	tiempo recorrido	condensator
	kg	V	A	W	%	Nm	s	µF
E306	7.5	230 a.c.	2	190	50	300	25	12
E456	8			200		420		12
E1024	9	24 d.c.	15 max	180	**	450	*12÷32	/

Dati relativi ai valori di alimentazione nominale e garantiti solo se il montaggio è stato eseguito correttamente secondo le nostre indicazioni tecniche.

*Regolabile mediante quadri comando CAME.

** Servizio intensivo

Data on the values of nominal and guaranteed power supply only if the assembly was performed correctly according to our technical recommendations.

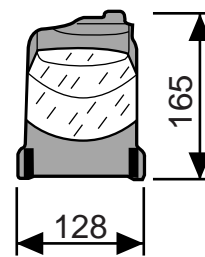
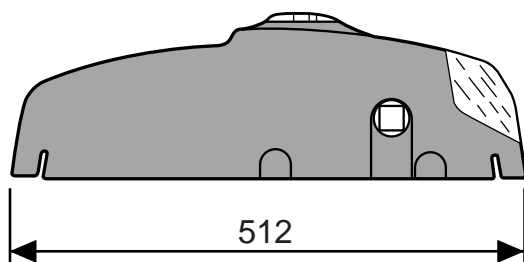
*Adjustable using CAME control boards.

** Intensive service

Datos referidos a los valores de alimentación nominal y garantizados sólo si el montaje se ha ejecutado correctamente según nuestras indicaciones técnicas.

*Regulable con cuadro de mandos CAME.

** Uso intensivo



PRIMA DI PROCEDERE
ALL'INSTALLAZIONE, CONTROLLARE:

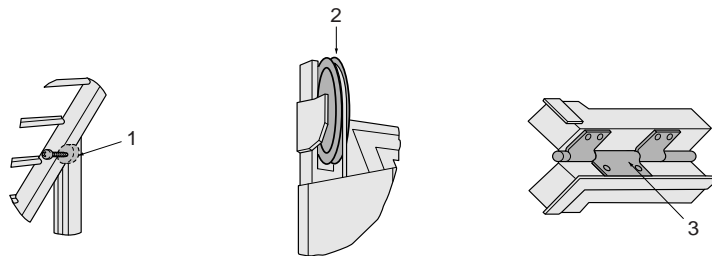
BEFORE INSTALLING, CHECK:

ANTES DE COMENZAR LA INSTALACIÓN CONTROLE:

- che il movimento della porta sia uniforme lungo tutta la corsa evitando attriti o giochi tra cuscinetti di scorrimento (1) e carrucole (2);
- che la struttura della porta basculante sia adeguatamente robusta e le cerniere (3) siano efficienti (basculante snodata);
- il percorso dei cavi elettrici, secondo le disposizioni di comando e sicurezza (vedi Impianto tipo).

- the movement of the door is smooth from the fully open to the fully closed positions, with no friction or play between the bearings (1) and pulleys (2);
- the door itself must be sufficiently solid and the hinges (3) must be efficient (articulated overhead door);
- the electrical wiring path according to the position of the control and safety instructions (see Standard installation)

- que el movimiento de la puerta sea uniforme a lo largo de toda la carrera, evitando roces o juegos entre los cojinetes de deslizamiento (1) y las poleas (2);
- que la estructura de la puerta basculante sea suficientemente fuerte y que las bisagras (3) sean adecuadas (basculante articulada);
- que el recorrido de los cables eléctricos responda a las disposiciones de mando y seguridad (véase Instalación estándar).



TIPI DI APPLICAZIONE

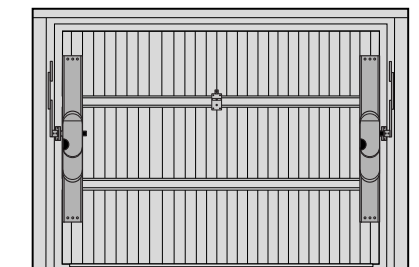
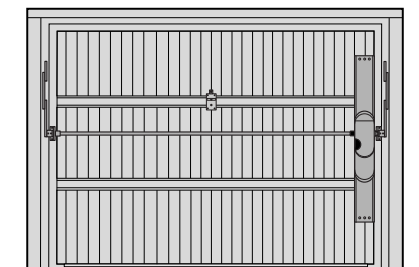
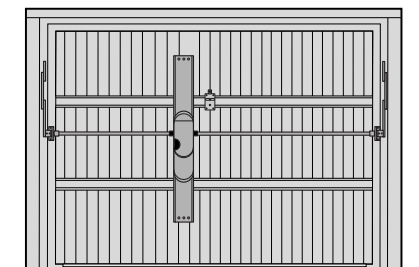
APPLICATION TYPES

TIPOS DE APLICACIÓN

APPLICAZIONE CENTRALE
CENTRAL APPLICATION
APLICACIÓN CENTRAL

APPLICAZIONE LATERALE
LATERAL APPLICATION
APLICACIÓN LATERAL

APPLICAZIONE LATERALE CON DUE MOTORI
LATERAL APPLICATION WITH TWO MOTORS
APLICACIÓN LATERAL CON DOS MOTORES



LA SEGUENTE PROCEDURA DI MONTAGGIO RIGUARDA UNA PORTA BASCULANTE A CONTRAPPESI (H FINO A 2,4 m) AVENTE SPAZIO UTILE TRA BRACCIO PORTA E CARTER DEL CONTRAPPESO DI ALMENO 15 mm, CON MOTORE APPLICATO CENTRALMENTE E BRACCIO E785A. PER ALTRI TIPI DI PORTE, VEDERE ANCHE ALLE PAGINE DA 17 A 21

LA SE THE FOLLOWING ASSEMBLY PROCEDURE REGARDS A COUNTERWEIGHTED MOBILE DOOR (H UP TO 2.4 m) WITH USEFUL SPACE BETWEEN DOOR ARM AND COUNTERWEIGHT CASING OF AT LEAST 15 mm, WITH CENTRALLY-APPLIED MOTOR AND E785A ARM. FOR OTHER TYPES OF DOORS, PLEASE ALSO REFER TO PAGES FROM 17 TO 21

EL SIGUIENTE PROCEDIMIENTO DE MONTAJE SE REFIERE A UNA PUERTA BASCULANTE CON CONTRAPESOS (H HASTA 2,4 m) CON ESPACIO ÚTIL ENTRE BRAZO PUERTA Y CÁRTER DEL CONTRAPESO DE 15 mm COMO MÍNIMO, CON MOTOR APLICADO EN POSICIÓN CENTRAL Y BRAZO E785A. PARA OTROS TIPOS DE PUERTAS, VÉANSE LAS PÁGINAS DESDE 17 A 21

APPLICAZIONE DELLA BASE-GUIDA
E001

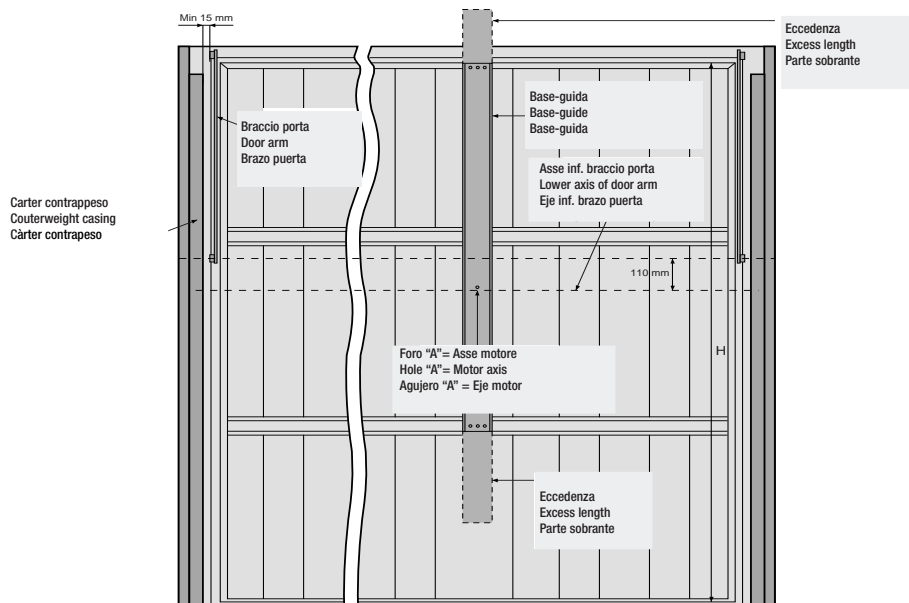
APPLICATION OF THE BASE-GUIDE
E001

APLICACIÓN DE LA
BASE-GUÍA E001

- Abbassare completamente l'anta, riportare tra l'asse inferiore del braccio porta e l'anta la misura di 110 mm. Posizionare la base-guida con la freccia rivolta verso l'alto e facendo corrispondere il foro "A" con l'asse dei 110 mm. Fissarla con viti o rivetti e tagliare l'eventuale eccedenza della stessa.

- Lower the door completely, until the distance between the lower axis of the door arm and the door measures 110 mm. Position the base-guide with the arrow pointing upwards. Hole "A" should be aligned with the 110 mm axis. Secure with bolts or rivets and saw off any excess length.

- Baje completamente la hoja, hasta que la distancia entre el eje inferior del brazo de la puerta y la hoja sea de 110 mm. Coloque la base-guía con la flecha hacia arriba y haciendo coincidir el agujero "A" con el eje de los 110 mm. Fije con tornillos o remaches y corte la posible parte excedente.



APPLICAZIONE
DEL MOTORE
E DEI RINVII

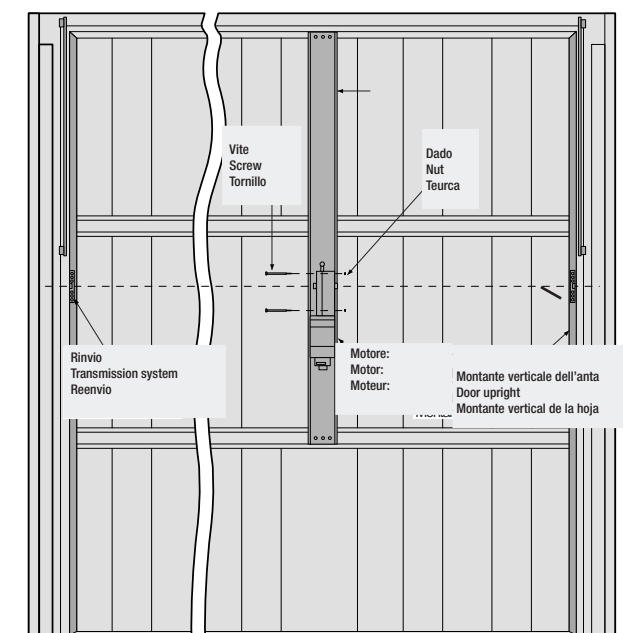
APPLICATION OF THE MOTOR AND TRANSMISSION
SYSTEMS

INSTALACIÓN DEL MOTOR Y DE LOS SISTEMAS DE
TRANSMISIÓN

- Inserire il motore nella base-guida in corrispondenza dei 4 fori e fissarlo con i due dadi e viti in dotazione. Successivamente, fissare i rinvii ai montanti verticali dell'anta ed in asse con il motore.

- Insert the motor into the base-guide in alignment with the 4 pre-drilled holes. Secure the motor using the two nuts and bolts supplied with the unit. Then attach the transmission systems to the uprights of the doors in alignment with the motor.

- Coloque el motor en la base-guía haciendo coincidir los 4 agujeros, y fíjelo con las dos tuercas y tornillos suministrados. Posteriormente fije las transmisiones en los montantes verticales de la hoja y alineados con el motor.



- Alzare completamente l'anta, rilevare la misura "B" (fig. 4) e da questa accorciare sia il braccio sia il tubo di 30 mm.

Fissare il tubo e le staffe angolari mediante la vite, la rondella e il dado in dotazione. Applicare il tubo esternamente e possibilmente più vicino al braccio porta e fissarlo mediante vite o robusta saldatura (fig. 5).

Applicazione del tubo maggiorato E 787A (per porte di altezza compresa tra 2400 e 2700 mm).

- Per l'applicazione rilevare ugualmente la misura "B" e da questa accorciare il tubo di 30 mm.

- Raise the door to the fully-open position and measure the length of "B" (see fig. 4). Both the arm and the tube should be trimmed to 30 mm less than the length of "B" Use the nut, washer and bolt supplied with the unit to secure the tube and the angle brackets. Fit the tube externally, as close as possible to the door arm, and fasten with screw or by welding (see fig. 5). Application of the E 787A long tube (for doors with heights of 2400 to 2700 mm).

- For installation of the long tube, too, the tube should be trimmed to 30 mm less than the length of "B".

- Levante completamente la hoja, mida la medida 'B' (fig. 4) y desde ese punto acorte 30 mm tanto el brazo como el tubo. Fije el tubo y los estribos angulares por medio del tornillo, la arandela y la tuerca suministrados. Coloque el tubo en la parte externa y lo más cerca posible del brazo puerta, y fíjelo con un tornillo con una soldadura robusta (fig. 5). Instalación del tubo sobredimensionado E 787A (para puertas de altura comprendida entre 2400 y 2700 mm).

- Para la instalación mida igualmente la medida "B" y desde ese punto acorte 30 mm el tubo.

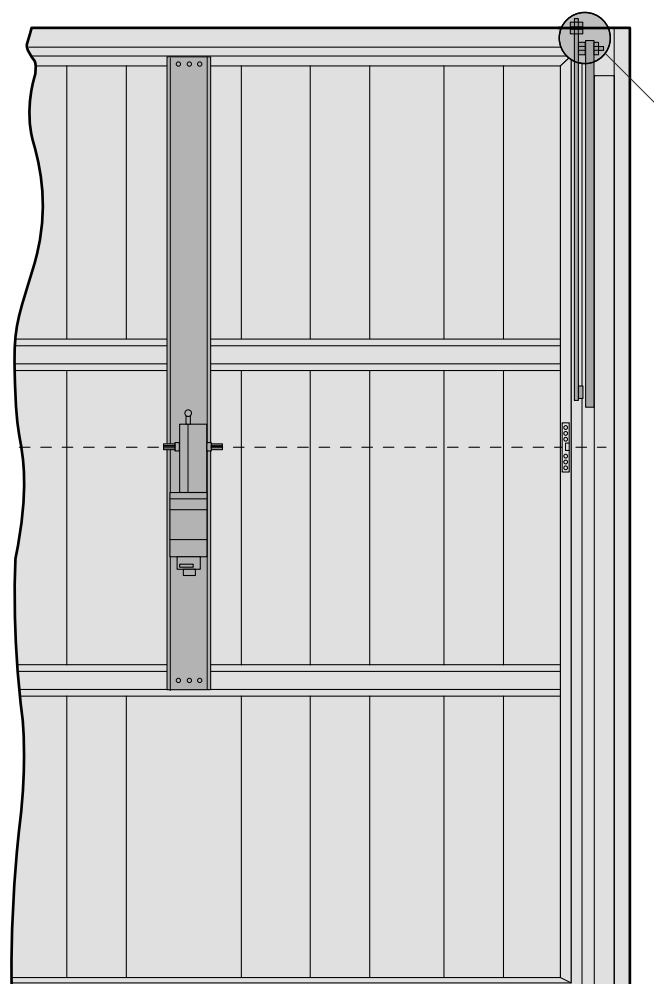


Fig. 5

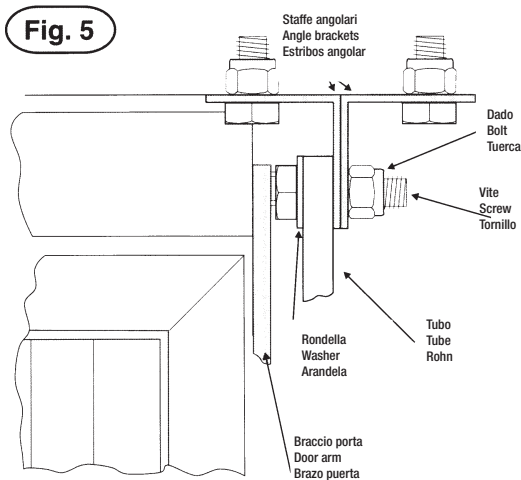
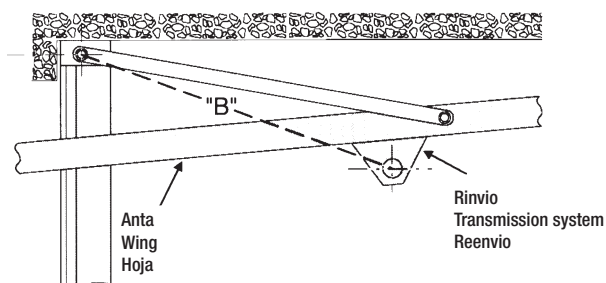


Fig.4



- Inserire gli alberi quadri al motore lasciandoli sporgere di 35 mm e bloccarli con i grani di fissaggio posti sull'albero motore (fig. 6). Lubrificare le boccole e inserirle nei rinvii. Tagliare il tubo di trasmissione 10 mm più corto delle distanze L1 ed L2 (distanza tra il profilo della boccola e il profilo dell'albero motore). Lubrificare e inserire il braccio nel tubo e collegare quest'ultimo alla boccola e al rinvio come da fig. 7.

- Fit the square transmission shafts to the motor so that they protrude by 35 mm. Anchor the transmission shafts by tightening the screws on the motor drive shaft (see fig. 6).

Lubricate the bushings and insert them into the transmission system. Cut the tube so that it is 10 mm shorter than the distances L1 and L2 (i.e. the distance between the face of the bushing and the edge of the motor drive shaft). Lubricate the arm and insert into the tube. Connect the tube to the bushing and the transmission system as shown in fig. 7.

- Introduzca los árboles cuadrados en el motor dejando que sobresalgan 35 mm y bloquéelos con los tornillos de fijación colocados en el árbol motor (fig.6).

Lubrique los casquillos y móntelos en las transmisiones. Acorte el tubo de transmisión 10 mm menos que las distancias L1 y L2 (distancia entre el perfil del casquillo y el perfil del eje motor).

Lubrique e introduzca el brazo en el tubo y una éste último al casquillo y a la transmisión, tal como indica la fig. 7.

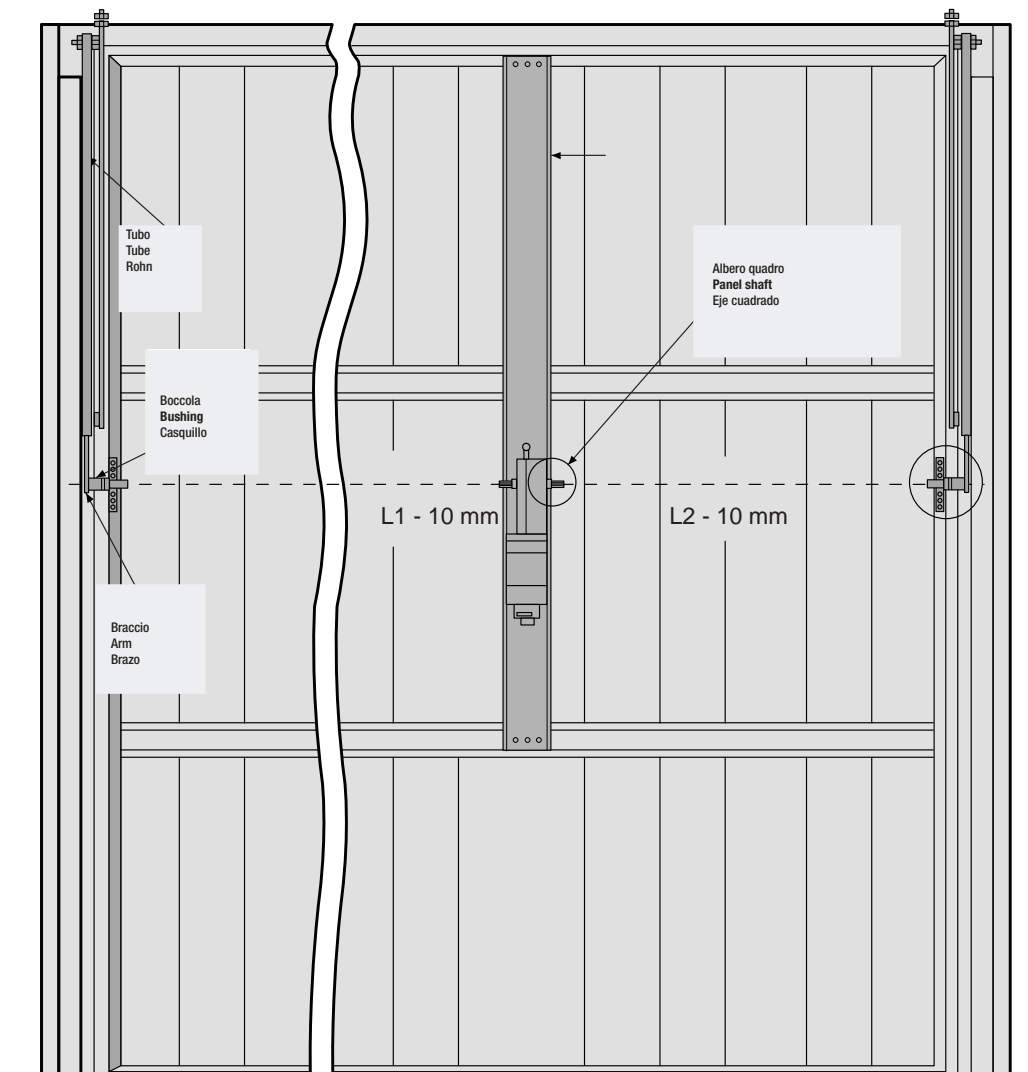


Fig. 6

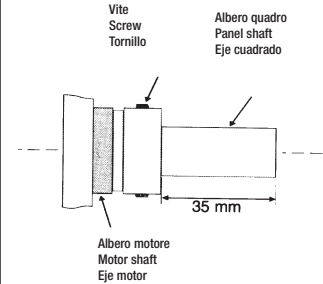
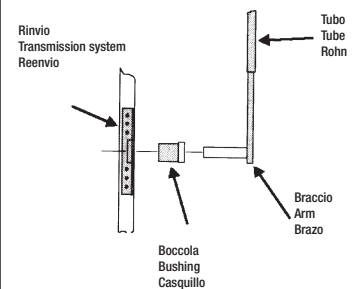


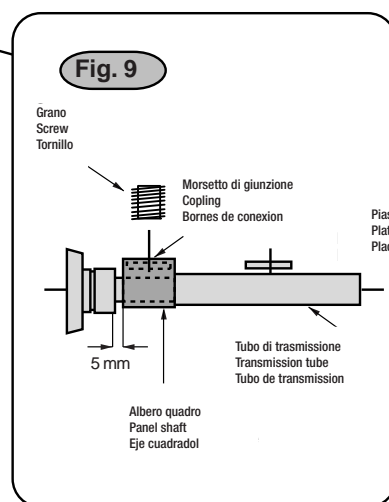
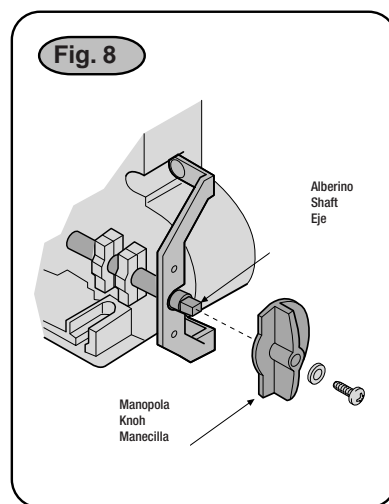
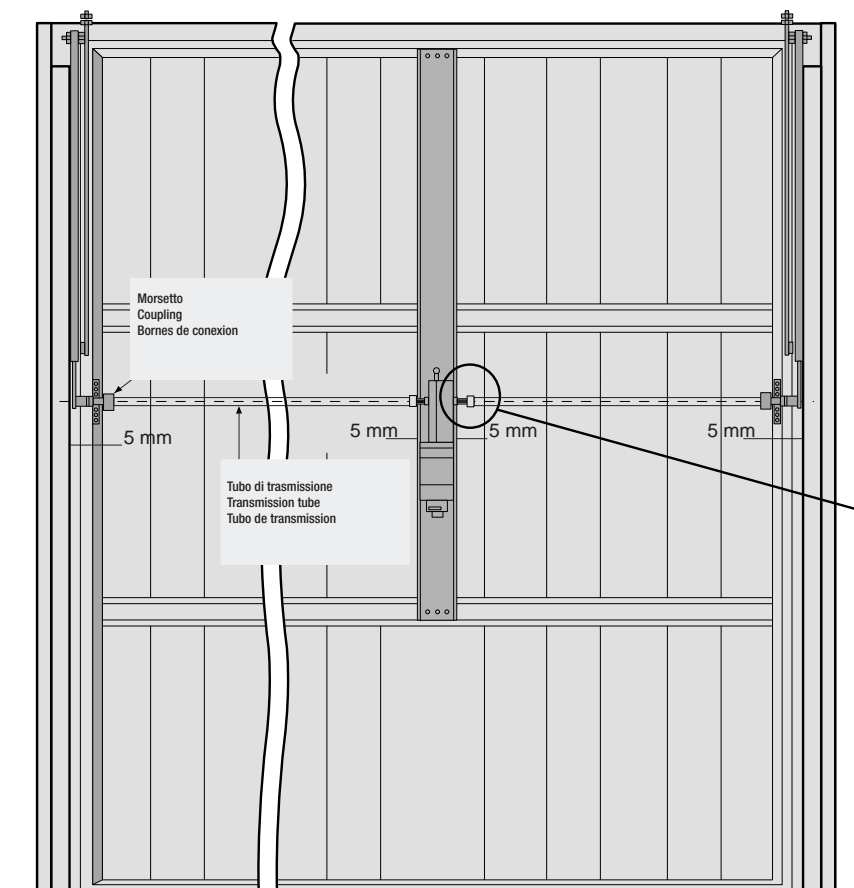
Fig. 7



- Estrarre la rondella e la vite posta sull'alberino e inserire la manopola di sblocco ruotandola in modo da sbloccare il motore come da fig. 8 (questo per facilitare il collegamento albero quadro/tubo di trasmissione/ braccio).
- Inserire al tubo di trasmissione i due morsetti di giunzione. Collegare lo stesso prima all'albero quadro del motore e poi al braccio.
- Posizionare i morsetti all'estremità del tubo e bloccare quest'ultimi con le piastre e i grani di fissaggio (fig. 9) ed estrarre la manopola di sblocco.

- Remove the screw and washer from the shaft and fit the release knob. Rotate the release knob in order to release the motor as shown in fig. 8 (this facilitates connection of the square shaft/transmission tube/ arm).
- Fit the two couplings to the transmission tube. Connect the transmission tube to the square motor drive shaft and then to the arm.
- Fit the couplings and the plates to the end of the tube and tighten the anchor screws to secure them in position (fig. 9).

- Extraiga la arandela e el tornillo colocado en el eje e introduzca la manecilla de desbloqueo girándola de manera que el motor quede desbloqueado, tal como muestra la fig.8 (para facilitar la conexión árbol cuadrado tubo de transmisión-brazo).
- Introduzca en el tubo de transmisión los dos sujetadores de conexión. Conecte el tubo primero al árbol cuadrado del motor y después al brazo.
- Coloque los sujetadores en el extremo del tubo y bloquéelos con las placas y los tornillos de fijación (fig.9), y extraiga la manecilla de desbloqueo.



**NOTA PER
L'INSTALLAZIONE LATERALE DI UN MOTORE**

NOTE FOR LATERAL INSTALLATION OF ONE MOTOR

NOTA PARA LA INSTALACIÓN LATERAL DE UN MOTOR

Le fasi sono uguali a quelle descritte con le sole differenze seguenti:

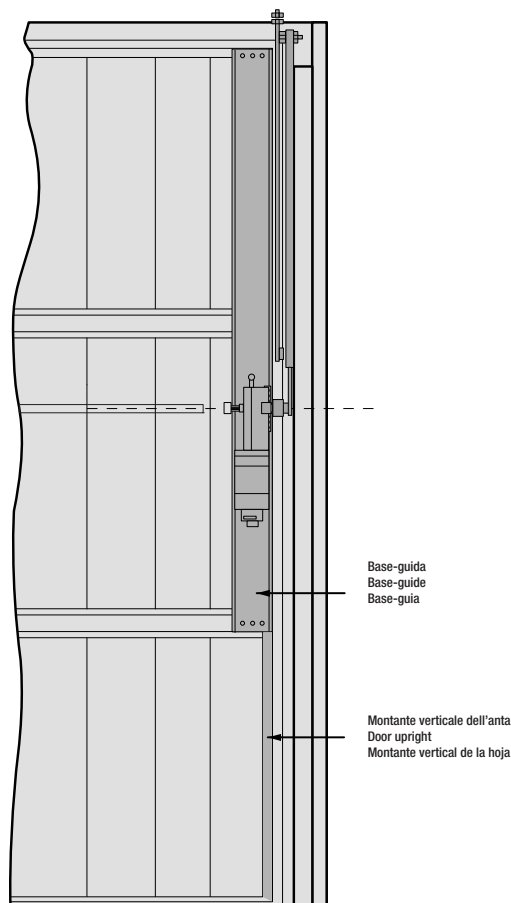
- applicare la base-guida sovrapponendola al montante verticale dell'anta.
- usufruire di una confezione di E781A applicandolo al montante verticale opposto al motore.

The procedure is identical to that described previously, though with the following exceptions:

- fit the base-guide over the door upright.
- use the E781A set, which should be fitted to the upright on the side opposite the motor.

Los procedimientos son iguales a los antes descritos, con estas únicas diferencias:

- instale la base-guía superponiéndola al montante vertical de la hoja.
- utilice un kit de E781A aplicándolo al montante vertical opuesto al motor.



**NOTA PER
L'INSTALLAZIONE LATERALE DI DUE MOTORI**

NOTE FOR LATERAL INSTALLATION OF TWO MOTORS

**NOTA PARA LA INSTALACIÓN LATERAL DE DOS
MOTORES**

Le fasi sono uguali a quelle descritte per l'installazione centrale con le sole differenze seguenti:

- applicare le due basi-guida sovrapponendole ai montanti verticali dell'anta come sopra raffigurato.
- inserire, solamente per la versione E1024, il tubo di trasmissione E782A per ottenere così un movimento sincrono dei due motori e un corretto bilanciamento dell'anta.

The procedure is identical to that described for central installation of the motor, though with the following exceptions:

- fit the two base-guides over the door uprights as shown above.
- for version E1024 only: fit the transmission tube E782A to ensure synchronized movement of the two motors and correct balancing of the door.

Los procedimientos son iguales a aquellos mencionados para la instalación central, con estas únicas diferencias:

- instale las dos bases-guías superponiéndolas a los montantes verticales de la hoja, como se muestra más arriba.
- Introduzca, sólo en la versión E 1024, el tubo de transmisión E782A para obtener así un movimiento sincronizado de los dos motores y un correcto equilibrio de la hoja.

COLLEGAMENTI
ELETTRICI SUL QUADRO
COMANDO ZE5 v7

ELECTRICAL
CONNECTIONS TO THE ZE5 v7 CONTROL PANEL

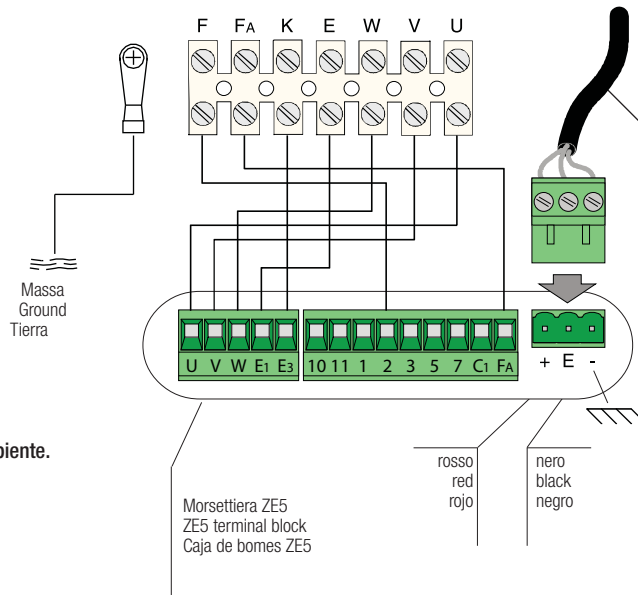
CONEXIONES
ELÉCTRICAS EN EL CUADRO DE MANDO ZE5 v7

F-Fa Collegamento finecorsa
End-stop connection
Conexión fin de carrera

U-V-W Collegamento motori
Motors connection
Conexión motores

E-K Lampada illuminazione ambiente.
Area illumination light
Lámpara de alumbrado ambiente.

E306/E456 - ZE5 v7



Cavo schermato di collegamento dell'Encoder (tipo 2402C 224WG) pronto per ZE5 montato su E001.
- Con due motoriduttori, collegare solo un cavo al quadro;
- Se lo ZE5 è montato a parete, la lunghezza di cavo massima non deve superare i 5 m;
Shielded encoder-connection cable (type 2402C 224WG) ready for ZE5 mounted on E001.
- With two ratiomotors, connect only one cable to the board;
- If the ZE5 is wall-mounted, the maximum cable length must not exceed 5 m;
Cable blindado de conexión del Encoder (tipo 2402C 224WG) listo para ZE5 montado en E001.
- Con dos motorreductores, conecte un cable solo al cuadro;
- Si ZE5 está montado en la pared, la longitud máxima del cable no debe superar 5 m;

COLLEGAMENTI
ELETTRICI SUL QUADRO
COMANDO ZL170/ZL19A

ELECTRICAL CONNECTIONS TO THE ZL170/ZL19A CONTROL PANEL

CONEXIONES
ELÉCTRICAS EN EL CUADRO DE MANDO ZL170/ZL19A

Vedi documentazione quadri

See boards documentation

Véase documentación cuadros

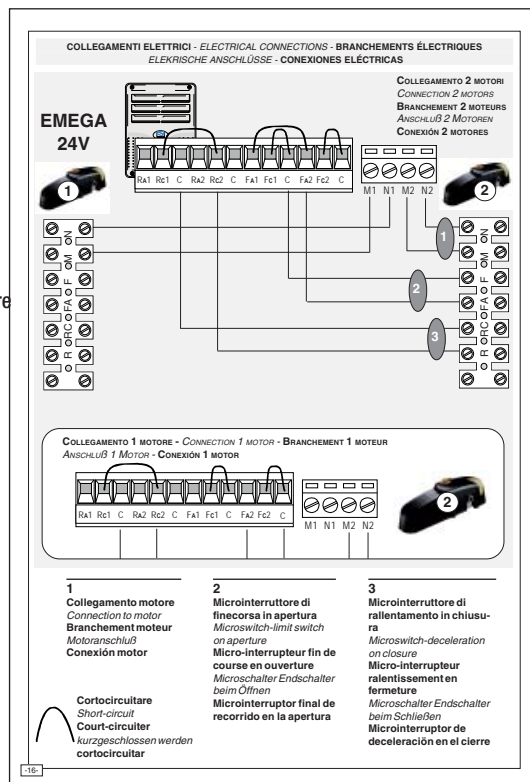
M-N Collegamento motori
Motors connection
Conexión motores

R-RC
Microinterruttori di rallentamento in chiusura.
Microswitch-deceleration on closure
Microinterruptor de deceleración en el cierre

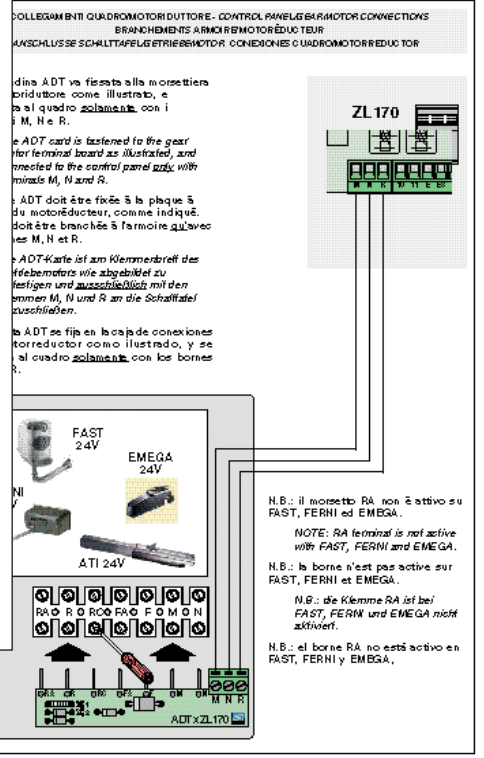
F-FA
Microinterruttore di finecorsa in apertura
Microswitch-limit switch on aperture
Microinterruptor final de recorrido en la apertura

10-E3
Lampada illuminazione ambiente.
Area illumination light
Lámpara de alumbrado ambiente.

E1024 - ZL19A



E1024 - ZL170



REGOLAZIONE MICROINTERRUTTORE DI STOP IN APERTURA

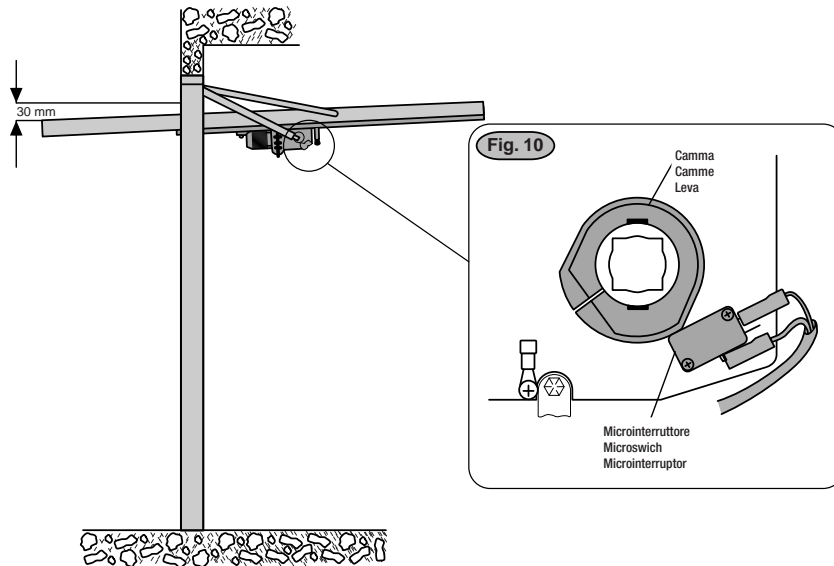
ADJUSTING THE STOP MICROSWITCH FOR THE APERTURE MOVEMENT

REGULACIÓN DEL MICROINTERRUPTOR DE PARADA DURANTE LA APERTURA

- Portare l'anta a circa 30 mm dall'apertura desiderata.
- Ruotare la camma fino a far inserire il microinterruttore (fig.10), e avvitare la vite posta nella camma.

- Move the door to approximately 30 mm from the opening desired.
- Turn the cam until the microswitch is activated (fig.10) and screw the screw in the cam.

- Coloque la hoja a alrededor de 30 mm de la apertura deseada.
- Gire la leva hasta hacer entrar el microinterruptor (fig.10), y enrosque el tornillo situado en la leva.



REGOLAZIONE MICROINTERRUTTORE DI STOP IN CHIUSURA

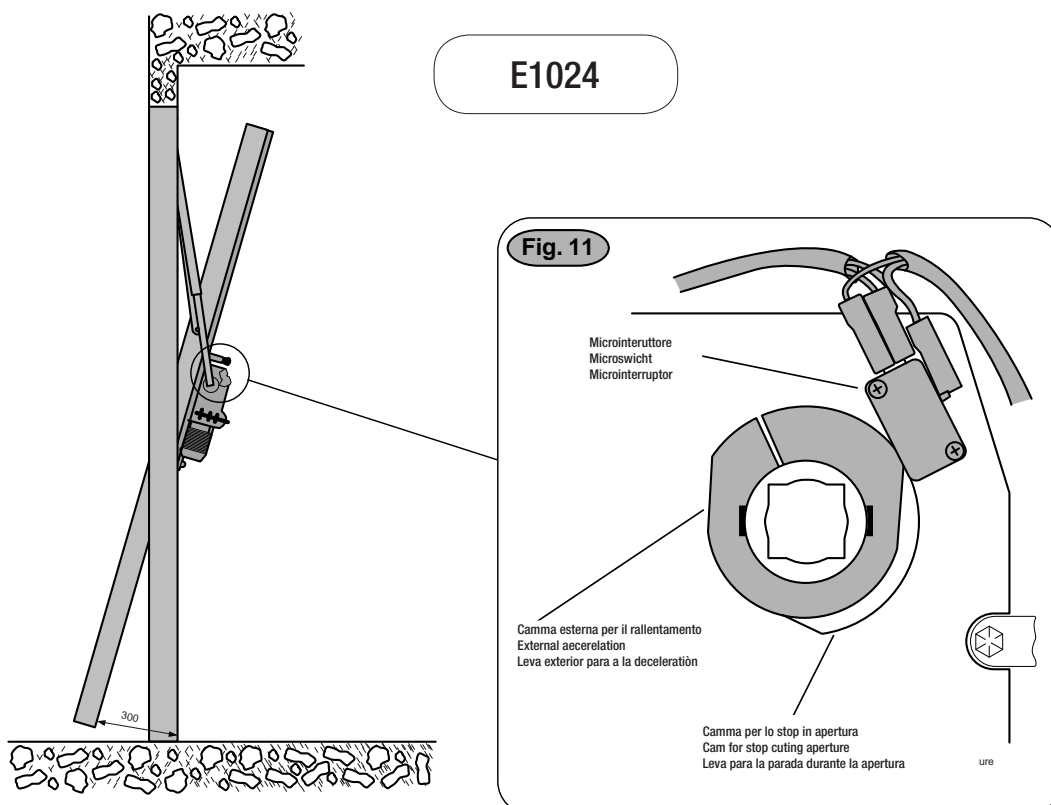
ADJUSTING THE STOP MICROSWITCH FOR THE CLOSURE MOVEMENT

REGULACIÓN DEL MICROINTERRUPTOR DE PARADA DURANTE EL CIERRE

- Portare l'anta a circa 300 mm dalla chiusura.
- Ruotare la camma esterna fino a far inserire il microinterruttore (fig.11) e avvitare la vite posta nella camma.

- Lower the door to approximately 300 mm from the fully-closed position.
- Turn the external cam until the microswitch is activated (fig.11) and screw the screw in the cam.

- Coloque la hoja a alrededor de 30 mm del cierre.
- Gire la leva hasta hacer entrar el microinterruptor (fig.11) y enrosque el tornillo situado en la leva



COMPLETAMENTO DEL MONTAGGIO

ASSEMBLY COMPLETION

ULTIMACIÓN DEL MONTAJE

Dopo aver ultimato le operazioni di montaggio, dei collegamenti elettrici e delle regolazioni, seguire le seguenti fasi:

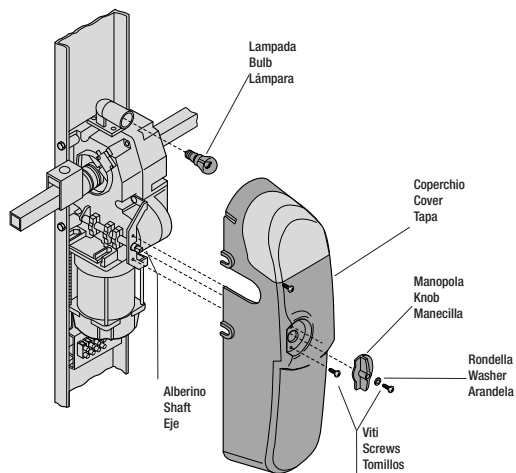
- inserire prima la lampada e poi il coperchio fissandolo mediante le due viti in dotazione;
- inserire la manopola di sblocco in quest'ultimo e fissarla con la medesima vite e rondella.

After assembling the unit, connecting up the wiring and performing adjustments, proceed as follows:

- insert the bulb and then fit the cover using the two screws supplied with the unit.
- fit the release knob and secure the knob using the screw and washer.

Una vez terminadas las fases de montaje, conexiones eléctricas y regulaciones, efectúe las siguientes operaciones:

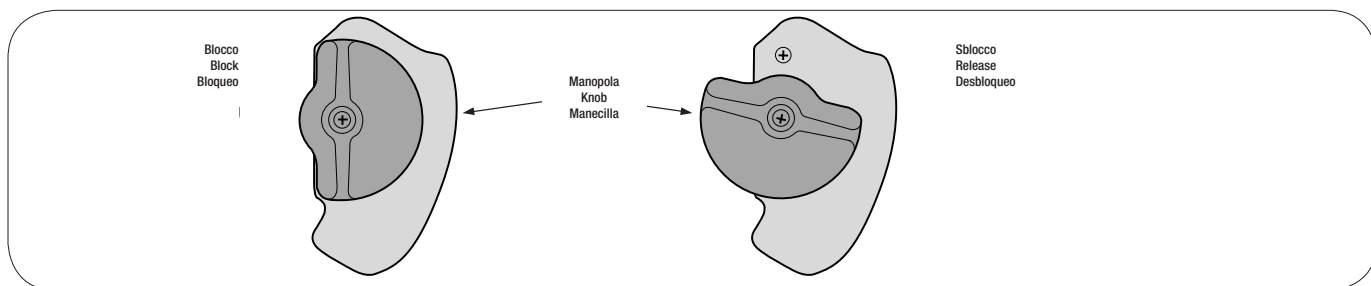
- introduzca primero la lámpara y después la tapa, fijándola con los dos tornillos entregados;
- introduzca en el mismo la manecilla de desbloqueo y fijela con el mismo tornillo y arandela.



SBLOCCO A MONOPOLA

KNOB-ACTIONED RELEASE MECHANISM

DESBLOQUEO CON MANECILLA



N.B: l'operazione di sblocco va effettuata a motore fermo.

N.B: perform this step with the motor stopped.

N.B.: el desbloqueo se debe efectuar con el motor parado.

COLLAUDI

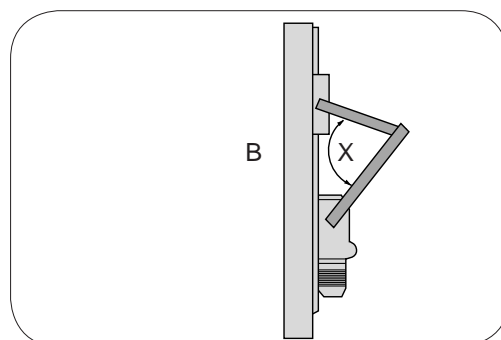
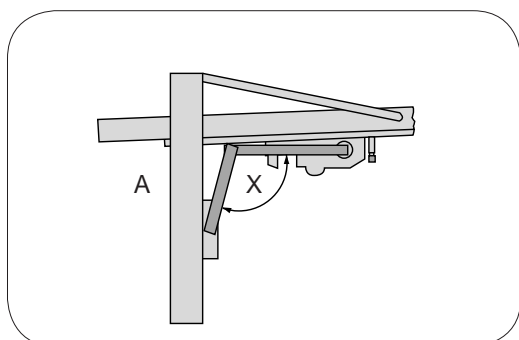
TESTS

ENSAYOS

- Far oscillare l'anta: se non resta in equilibrio in ogni posizione, intervenire sui contrappesi come segue:
motore applicato centralmente: il peso del motore va diviso e ripartito nei due contrappesi in modo equo;
motore applicato lateralmente: il peso del motore viene ripartito in circa 1/3 sul contrappeso del lato motore e 2/3 su quello opposto;
due motori applicati lateralmente: incrementare un contrappeso del peso di un motore e così anche per il secondo;
 per le porte basculanti a molle, invece, spostare il punto di attacco di queste nel foro più adatto.
 - Con l'applicazione dei bracci snodati E783 verificare che, in apertura e in chiusura dell'anta, l'angolo X formato dai bracci non superi i 130° (fig. A - B). In questo caso spostare il braccio superiore nel foro più adatto della staffa di aggancio.

- Move the door up and down. If the door does not remain in each position, adjust the counterweights as follows:
Central motor: the weight of the motor should be equally distributed between the counterweights.
One lateral motor: the weight of the motor should be distributed as follows: 1/3 on the counterweight on the motor side, 2/3 on the opposite counterweight.
Two lateral motors: increase both counterweights by the weight of one motor.
For spring-balanced doors, move the anchor point to the most suitable hole.
 - For applications with articulated arms (E 783), check that when opening and closing the door the angle X formed by the arms does not exceed 130° (see fig. A - B). If necessary, move the upper arm to the most suitable hole on the bracket.

- Haga oscilar la hoja: si no queda en equilibrio en todas las posiciones, regule los contrapesos de la siguiente manera:
motor montado en el centro: el peso del motor se divide y reparte en los dos contrapesos en partes iguales;
motor montado en el costado: el peso del motor se reparte en alrededor de 1/3 sobre el contrapeso del lado motor y 2/3 sobre aquel opuesto;
dos motores montados en los costados: aumente un contrapeso en una cantidad igual al peso de un motor y también haga lo mismo para el otro. En cambio, para las puertas basculantes de muelles, desplace el punto de fijación de éstas situándolo en el orificio más adecuado.
 - Al montar los brazos articulados (E 783) controle que, en apertura y cierre de la hoja, el ángulo X formado por los brazos no supere 130° (fig. A - B). Si así fuera, desplace el brazo superior en el orificio más adecuado del estribo de enganche.



PORTA BASCULANTE SNODATA A CONTRAPPESI O A MOLLE
CON GUIDA CUSCINETTO DI
MINIMO 25 MM E MOTORE
APPLICATO CENTRALMENTE.

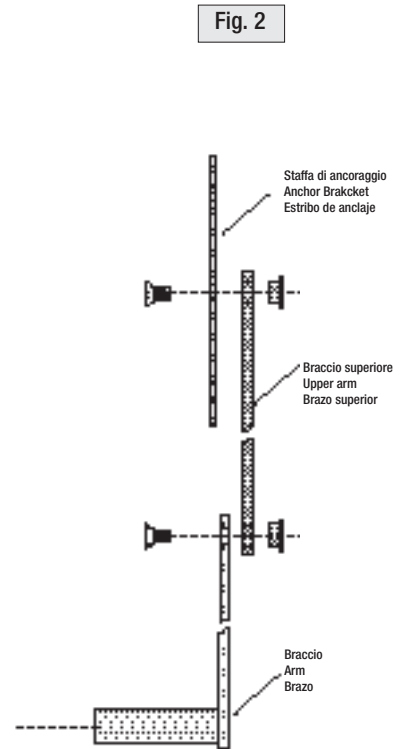
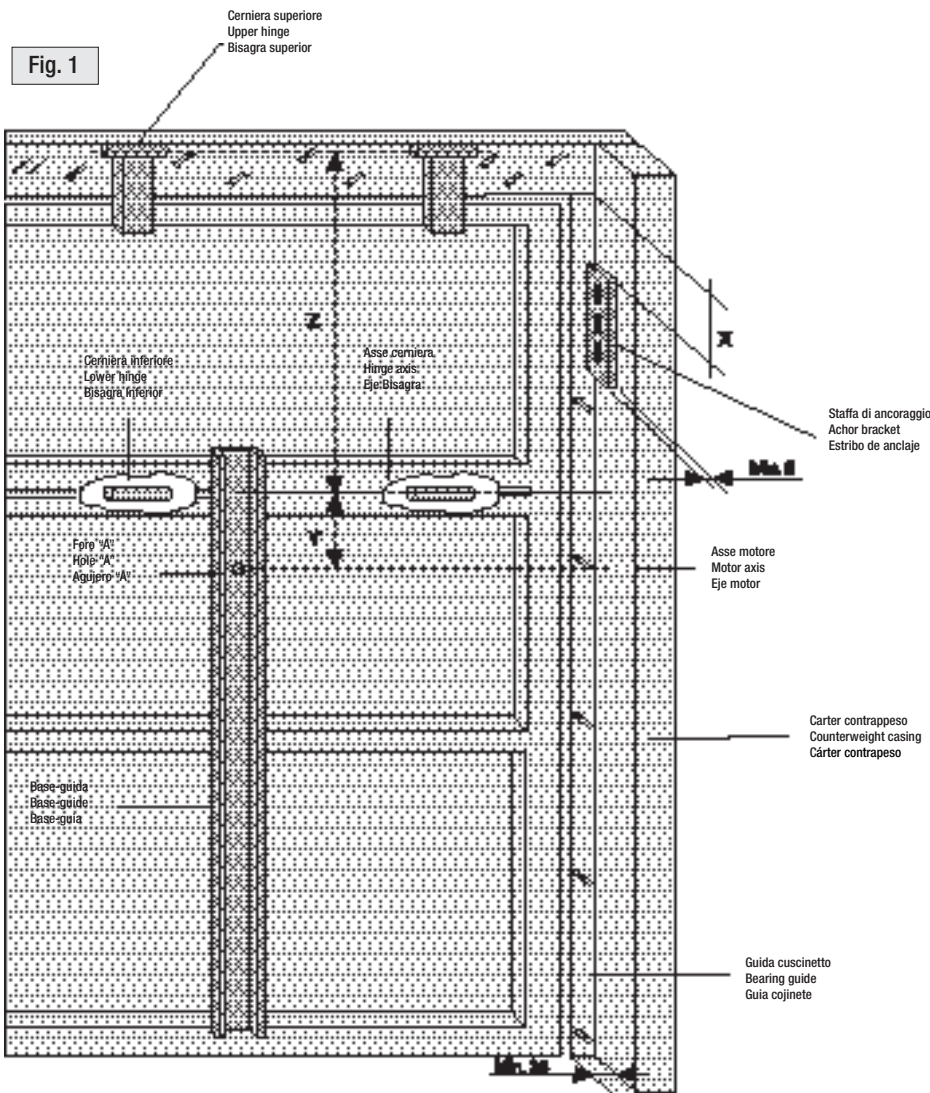
ARTICULATED OVERHEAD DOOR WITH COUNTERWEIGHTS OR
SPRING BALANCING, WITH BEARING GUIDE OF AT LEAST 25
MM AND CENTRALLY-MOUNTED MOTOR.

PUERTA BASCULANTE ARTICULADA POR CONTRAPESOS O
MUELLES CON GUÍA COJINETE DE 25 MM MÍNIMO Y MOTOR
MONTADO EN EL CENTRO.

- Applicare la base-guida E001 e la staffa di ancoraggio come da fig. 1 rispettando le quote di tav.1. Applicare il motore e i rinvii come da pag. 7 e i bracci snodati E783 come da fig. 2. Installare gli accessori di rinvio E781A, il tubo di trasmissione E782A e procedere ai collegamenti elettrici e alle regolazioni.
Nota: per l'installazione laterale di uno o due motori, vedere pag. 11.

- Fit the base-guide E001 and the anchor bracket as shown in fig. 1. Observe the distances shown in table 1. Fit the motor and the transmission system as shown on page 7 and fit the articulated arms E783 as shown in fig. 2. Fit the E 781A and E 782A. Connect up the wiring and perform the necessary adjustments.
Note: for lateral installation with one or two motors, refer to page 11.

- Instale la base guía E001 y el estribo de anclaje, tal como muestra la fig. 1, respetando las medidas de la tab. 1. Instale el motor y las transmisiones como se describe en la pág. 7 y los brazos articulados E783 como muestra la fig. 2. Instale los accesorios de transmisión E781A, el tubo de transmisión E782A, y haga las conexiones eléctricas y las regulaciones.
Nota: para la instalación lateral de uno o dos motores, véase pág. 11.



Tav. 1

Z mm	X mm	Y mm	BRACCIO - BRAZO
800÷1000	500	410	E783+E784*
<800	190	200	E783

*Se Z=800, E784 va accorciato a 400 mm

* If Z=800, E784 should be shortened to 400 mm

* Si Z=800, E784 se debe acortar 400 mm

PORTA BASCULANTE A CONTRAPPESI O A MOLLE CON GUIDA CUSCINETTO DI MINIMO 25 MM E MOTORE APPLICATO CENTRALMENTE

OVERHEAD DOOR WITH COUNTERWEIGHTS OR SPRING BALANCING, WITH BEARING GUIDE OF AT LEAST 25 MM AND CENTRALLY-MOUNTED MOTOR

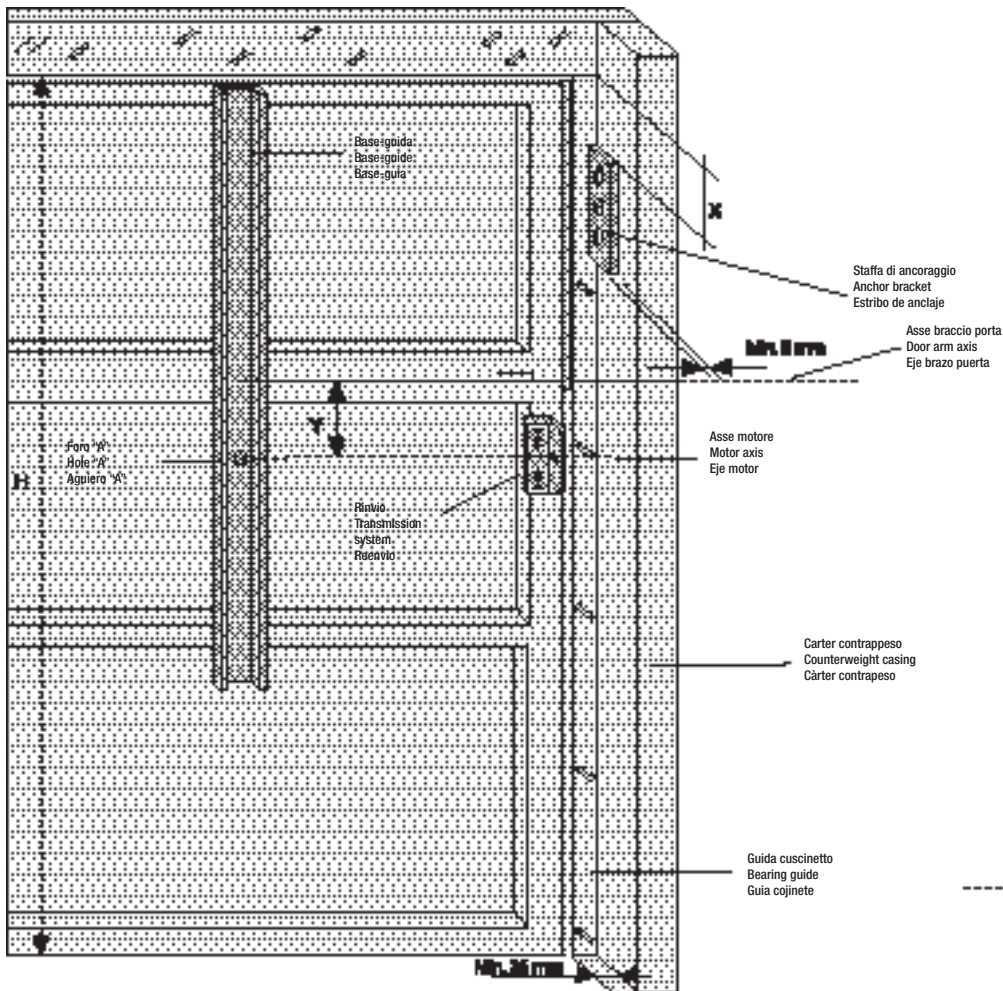
PUERTA BASCULANTE POR CONTRAPESOS O MUELLES CON GUÍA COJINETE DE 25 MM MÍNIMO Y MOTOR MONTADO EN EL CENTRO

- Applicare la base-guida E001 e la staffa di ancoraggio come da fig. 1 rispettando le quote di tav.1.
 - Applicare il motore e i rinvii come da pag. 7 e i bracci snodati E783 come da fig. 2.
 - Installare gli accessori di rinvio E781A, il tubo di trasmissione E782A e procedere ai collegamenti elettrici e alle regolazioni.
- Nota: per l'installazione laterale di uno o due motori, vedere pag. 11.

- Fit the base-guide E001 and the anchor bracket as shown in fig. 1. Observe the distances shown in table 1.
 - Fit the motor and the transmission system as shown on page 7 and fit the articulated arms E783 as shown in fig. 2.
 - Fit the E781A and E782A. Connect up the wiring and perform the necessary adjustments.
- Note: for lateral installation with one or two motors, refer to page 11.

- Instale la base guía E001 y el estribo de anclaje, tal como muestra la fig. 1, respetando las medidas de la tab 1.
 - Instale el motor y las transmisiones como se describe en la pág. 7, y los brazos articulados E785 como muestra la fig.2.
 - Instale los accesorios de transmisión E781A, el tubo de transmisión E782A y haga las conexiones eléctricas y las regulaciones.
- Nota: para la instalación lateral de uno o dos motores, véase pág.11.

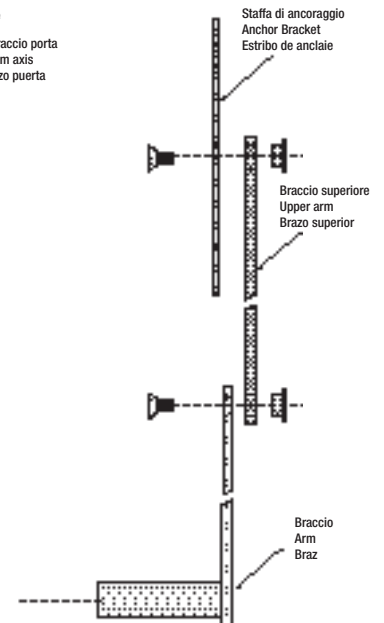
Fig. 1



Tav. 1

H mm	X mm	Y mm	BRACCIO - ARM - BRAZO
2400	190	200	E783
2400-2700	190	200	E783+E784
>2700	500	0	E783+E784

Fig. 2



PORTA BASCULANTE A CONTRAPPESI O A MOLLE SENZA GUIDA CUSCINETTO AVENTE SPAZIO UTILE TRA BRACCIO PORTA E CARTER DEL CONTRAPPESO NON INFERIORE A 15 MM, CON MOTORE APPLICATO CENTRALMENTE

OVERHEAD DOOR WITH COUNTERWEIGHTS, OR SPRING BALANCING WITHOUT BEARING GUIDE; GAP BETWEEN DOOR ARM AND COUNTERWEIGHT CASING AT LEAST 15 MM; CENTRALLY-MOUNTED MOTOR

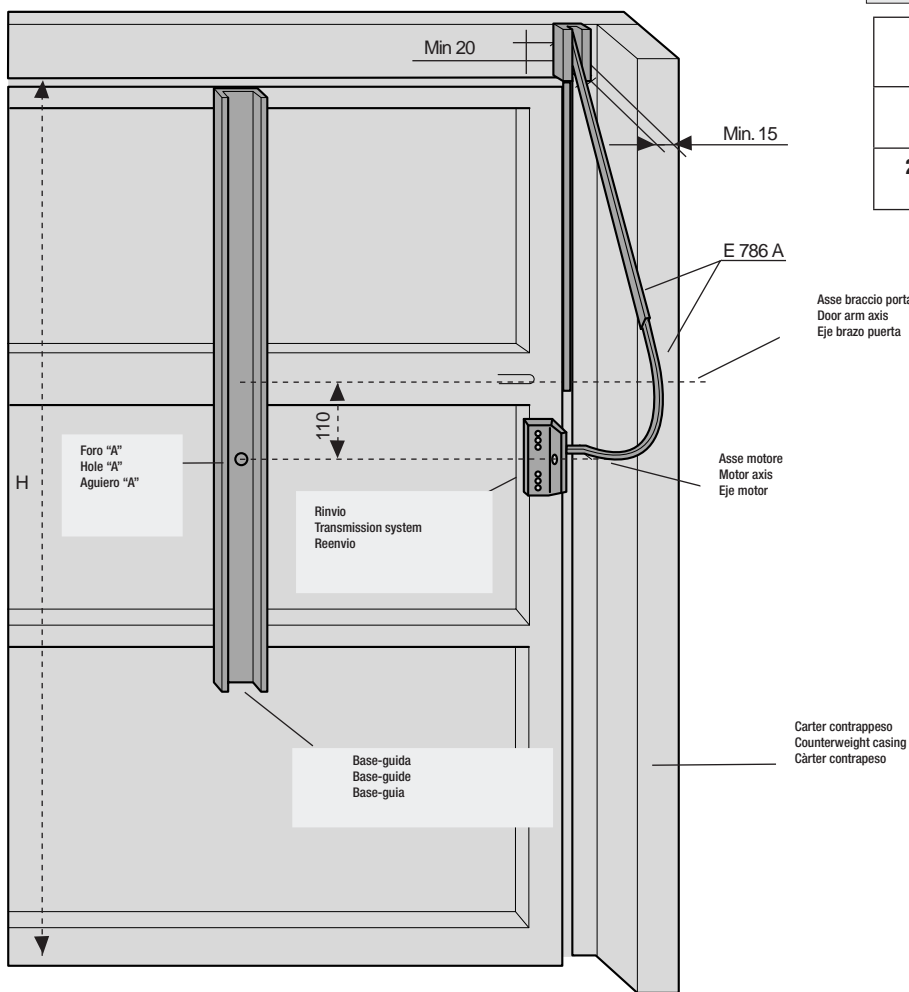
PUERTA BASCULANTE POR CONTRAPESOS O MUELLES SIN GUÍA COJINETE CON UN ESPACIO ÚTIL ENTRE EL BRAZO PUERTA Y EL CÁRTER DEL CONTRAPESO NO INFERIOR A 15 MM, CON MOTOR MONTADO EN EL CENTRO

- Applicare la base-guida E001 come da fig. 1 rispettando le quote di tav. 1.
 Applicare il motore e i rinvii come da pag. 7 e i bracci telescopici curvi E786A.
 Installare gli accessori di rinvio E781A, il tubo di trasmissione E782A e procedere ai collegamenti elettrici e alle regolazioni.
 Nota: per l'installazione laterale di uno o due motori, vedere pag. 11.

- Fit the base-guide E001 as shown in fig. 1. Observe the distances shown in table 1.
 - Fit the motor and the transmission system as shown on page 7 and fit the curved telescopic arms E786A.
 - Fit the E781A and E782A. Connect up the wiring and perform the necessary adjustments.
 Note: for lateral installation with one or two motors, refer to page 11.

- Instale la base guía E001 como muestra la fig. 1, respetando las medidas de la tab 1.
 - Instale el motor y las transmisiones como se describe en la pág. 7 y los brazos telescópicos curvos E786A.
 - Instale los accesorios de transmisión E781A, el tubo de transmisión E782A y haga las conexiones eléctricas y las regulaciones.
 Nota: para la instalación lateral de uno o más motores, véase pág 11.

Fig. 1



Tav. 1

H mm	BRACCIO - ARM - BRAZO
2400	E786A
2400-2700	E786A+E787A

PORTA BASCULANTE A TOTALE RIENTRANZA CON
CONTRAPPESI E MOTORE APPLICATO CENTRALMENTE

FULLY-RETRACTING OVERHEAD DOOR WITH
COUNTERWEIGHTS AND CENTRALLY-MOUNTED MOTOR

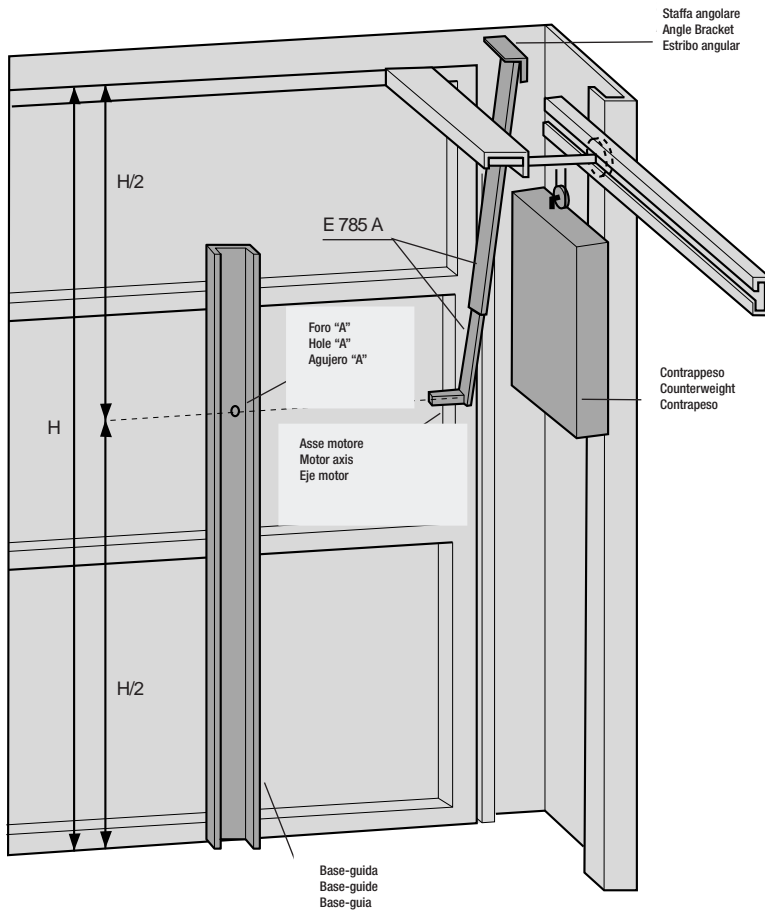
PUERTA BASCULANTE TOTALMENTE ESCAMOTEABLE POR
CONTRAPESOS Y MOTOR MONTADO EN EL CENTRO

- Applicare la base-guida E001 come da fig. 1 rispettando le quote di tav. 1.
 - Applicare il motore e i rinvii come da pag. 7 e i bracci telescopici dritti E785A.
 - Installare l'E781A, l'E782A, procedere ai collegamenti elettrici e alle regolazioni.
- Nota: per l'installazione laterale di uno o due motori, vedere pag. 11.

- Fit the base-guide E001 as shown in fig. 1. Observe the distances shown in table 1.
 - Fit the motor and the transmission system as shown on page 7 and fit the straight telescopic arms E785A.
 - Fit the E781A and E782A. Connect up the wiring and perform the necessary adjustments.
- Note: for lateral installation with one or two motors, refer to page 11.

- Instale la base guía E001 como muestra la fig. 1, respetando las medidas de la tab 1.
 - Instale el motor y las transmisiones como se describe en la pág. 7 y los brazos telescópicos rectos E785A.
 - Instale el E781A y el E782A y haga las conexiones eléctricas y las regulaciones.
- Nota: para la instalación lateral de uno o dos motores, véase pág. 11.

Fig. 1



Tav. 1

H mm	BRAS -ARM - HEBELARM
2000-2700	E785A+E787A

PORTA BASCULANTE A TOTALE RIENTRANZA CON MOLLE E MOTORE APPLICATO LATERALMENTE

FULLY-RETRACTING OVERHEAD DOOR WITH SPRING BALANCING AND LATERALLY-MOUNTED MOTOR

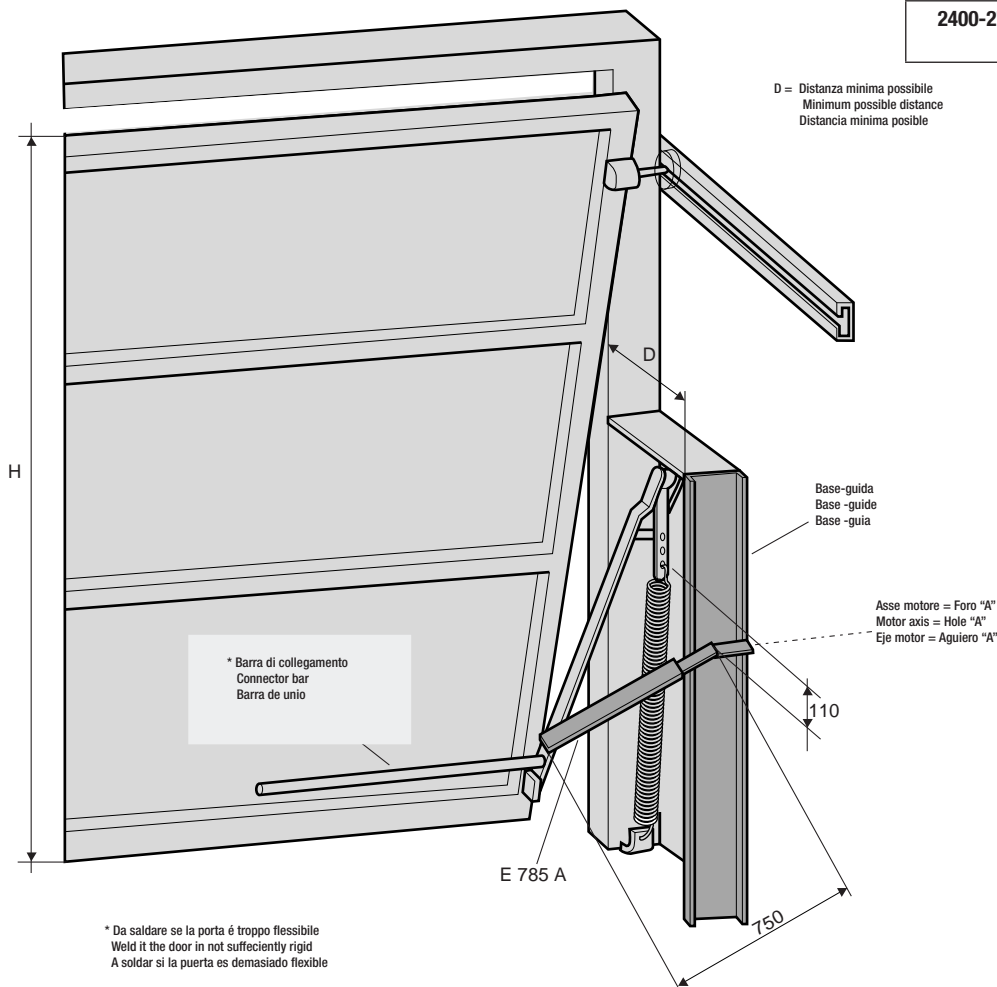
PUERTA BASCULANTE TOTALMENTE ESCAMOTEABLE DE MUELLES Y MOTOR MONTADO EN EL CENTRO

- Applicare la base-guida E001 come da fig. 1 rispettando le quote di tav. 1.
 - Applicare il motore e i rinvii come da pag. 7 e i bracci telescopici dritti E785A.
 - Procedere ai collegamenti elettrici e alle regolazioni.
- Nota: per l'installazione laterale di due motori, applicare due basi-guida e procedere come sopra descritto.

- Fit the base-guide E001 as shown in fig. 1. Observe the distances shown in table 1.
 - Fit the motor and the transmission system as shown on page 7 and fit the straight telescopic arms E785A.
 - Connect up the wiring and perform the necessary adjustments.
- Note: for lateral installation with two motors, fit the two base-guides and proceed as described above.

- Instale la base guía E001 como muestra la fig. 1, respetando medidas de la tab. 1.
 - Instale el motor y las transmisiones como se describe en la pág. 7, y los brazos telescópicos rectos E785A.
 - Haga las conexiones eléctricas y las regulaciones.
- Nota: para la instalación lateral de dos motores, monte las dos bases-guía y proceda como indicado más arriba.

Fig. 1



Tav. 1

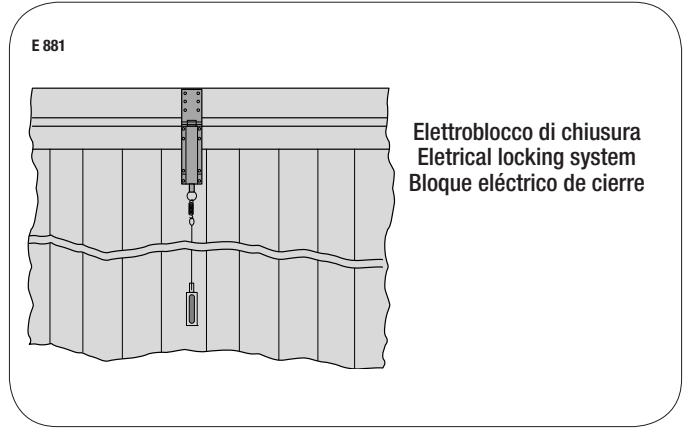
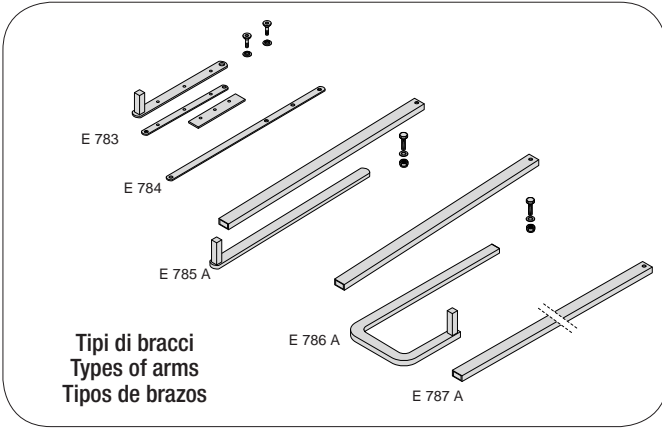
H mm	BRACCIO - ARM - BRAZO
2000-2400	E785A
2400-2700	E785A+E787A

D = Distanza minima possibile
Minimum possible distance
Distancia minima posible

* Barra di collegamento
Connector bar
Barra de unio

Asse motore = Foro "A"
Motor axis = Hole "A"
Eje motor = Aguiero "A"

* Da saldare se la porta é troppo flessibile
Weld it the door in not sufficiently rigid
A soldar si la puerta es demasiado flexible



ACCESSORI OPZIONALI

OPTIONAL ACCESSORIES

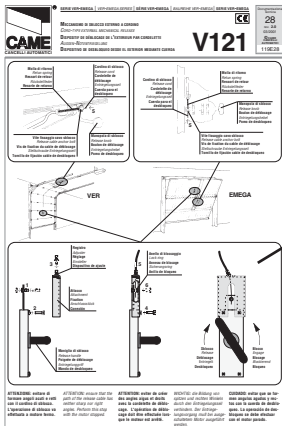
ACCESORIOS OPCIONALES

V121 - Dispositivo di sblocco con applicazione su maniglia con cordino (L=3m) completo di rinvio

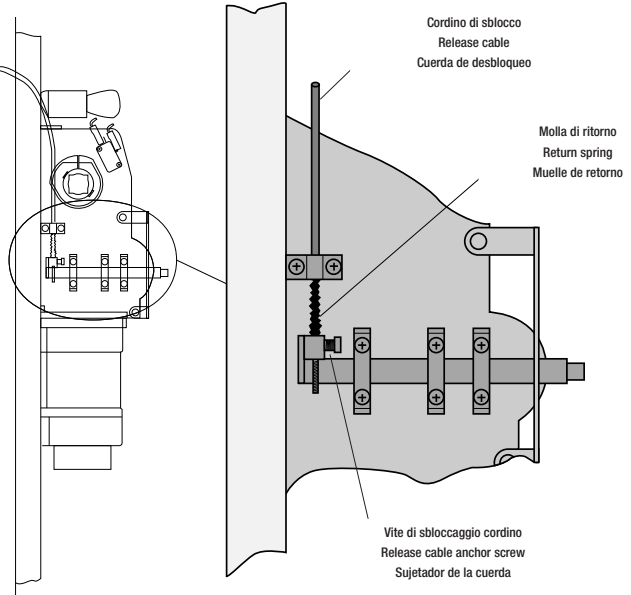
V121 - Locking system for installation on handle, with 3m. cable and attachment.

V121- Dispositivo de desbloqueo con instalación en manilla con cable (L=3m) provisto de transmisión.

ATTENZIONE: evitare di formare angoli acuti e retti con il cordino di sblocco
ATTENTION: ensure that the path of the release cable has neither sharp nor right angles
ATENCIÓN: evitar formar ángulos agudos y rectos con el cordón de desbloqueo



Vedi documentazione sblocco
See release documentation
Véase documentación del desbloqueo



MANUNTENZIONI PERIODICHE

PERIODIC MAINTENANCE OPERATIONS

MANTENIMIENTO PERIÓDICO

Il gruppo non necessita di alcuna manutenzione specifica.
Solo come misura cautelativa e in caso di servizio intensivo è opportuno controllare il cavo collegato al motore e ingrassare le boccole, i bracci e le guide dei cuscinetti di scorrimento.

This unit requires no specific maintenance. However, as a precaution and in case of heavy-duty service, it is advisable to check the cable connected to the motor and to grease the bushings, the arms and the bearing guides at regular intervals.

El grupo no necesita ningún mantenimiento específico. Únicamente como precaución y en caso de uso intensivo es conveniente controlar el cable conectado al motor y engrasar los casquillos, los brazos y las guías de los cojinetes de deslizamiento.



DICHIARAZIONE DEL FABBRICANTE

Ai sensi dell'Allegato II B della Direttiva Macchine 98/37/CE

I Rappresentanti della



CAME Cancelli Automatici S.p.A.
via Martiri della Libertà, 15
31030 Dosson di Casier - Treviso - ITALY
tel (+39) 0422 4940 - fax (+39) 0422 4941
internet: www.came.it - e-mail: info@came.it

DIRETTIVA MACCHINE 98/37/CE - 98/79/CE
DIRETTIVA BASSA TENSIONE 73/23/CEE - 93/68/CEE
DIRETTIVA COMPATIBILITÀ ELETTROMAGNETICA 89/336/CEE - 92/31/CEE
DIRETTIVA MATERIALI DA COSTRUZIONE 89/106/CEE

NORMATIVE:
EN 13241-1, EN 12453, EN 12445, EN 12635, EN 12978, EN 60335-1, EN 61000-6-2,
EN 61000-6-3, EN 60204-1

Dichiarano sotto la propria responsabilità che il/i prodotto/i denominato/i ...

E306 • E456 • E1024

E 001 • V 121 • E 781A • E 782A • E 783 • E 784 • E 785A
E 786A • E 787A • E 881 • LB18 • ZE5 • ZL170 • ZL19A

... sono conformi ai requisiti essenziali ed alle disposizioni pertinenti, stabilite dalle seguenti Direttive e alle parti applicabili delle Normative di riferimento in seguito elencate:

AVVERTENZA IMPORTANTE!
È vietato mettere in servizio il/i prodotto/i, oggetto della presente dichiarazione, prima del completamento e/o incorporamento, in totale conformità alle disposizioni della Direttiva Macchine 98/37/CE

L'Amministratore Delegato
Sig. Andrea Menuzzo

Codice di riferimento per richiedere una copia conforme all'originale: DDF B IT V006 ver.1.0



MANUFACTURER'S DECLARATION

As per Enclosure II B of Machinery Directive 98/37/CE

The representatives of



CAME Cancelli Automatici S.p.A.
via Martiri della Libertà, 15
31030 Dosson di Casier - Treviso - ITALY
tel (+39) 0422 4940 - fax (+39) 0422 4941
internet: www.came.it - e-mail: info@came.it

MACHINERY DIRECTIVE 98/37/CE - 98/79/CE
LOW VOLTAGE DIRECTIVE 73/23/EEC - 93/68/EEC
ELECTROMAGNETIC COMPATIBILITY DIRECTIVE 89/336/EEC - 92/31/EEC
CONSTRUCTION PRODUCTS DIRECTIVE 89/106/CE

STANDARDS:
EN 13241-1, EN 12453, EN 12445, EN 12635, EN 12978, EN 60335-1, EN 61000-6-2,
EN 61000-6-3, EN 60204-1

Hereby declare, under their own responsibility, that the product/s called ...

E306 • E456 • E1024

E 001 • V 121 • E 781A • E 782A • E 783 • E 784 • E 785A
E 786A • E 787A • E 881 • LB18 • ZE5 • ZL170 • ZL19A

... comply with the National Law related to the following European Directives and to the applicable parts of the following Standards:

IMPORTANT CAUTION!
It is forbidden to market/use product/s that are the subject of this declaration before completing and/or incorporating them in total compliance with the provisions of Machinery Directive 98/37/CE

the Managing Director
Mr. Andrea Menuzzo

Reference code to request a true copy of the original: DDF B EN V006 ver.1.0



DECLARACION DEL FABRICANTE

De conformidad con el Anexo II B de la Directiva de Máquinas 98/37/CE

Los Representantes de la compañía



CAME Cancelli Automatici S.p.A.
via Martiri della Libertà, 15
31030 Dosson di Casier - Treviso - ITALY
tel (+39) 0422 4940 - fax (+39) 0422 4941
internet: www.came.it - e-mail: info@came.it

DIRETTIVA DE MÁQUINAS 98/37/CE - 98/79/CE
DIRETTIVA DE BAJA TENSION 73/23/CEE - 93/68/CEE
DIRETTIVA DE COMPATIBILIDAD ELECTROMAGNETICA 89/336/CEE - 92/31/CEE
DIRETTIVA MATERIALES PARA LA FABRICACION 89/106/CEE

NORMATIVE:
EN 13241-1, EN 12453, EN 12445, EN 12635, EN 12978, EN 60335-1, EN 61000-6-2,
EN 61000-6-3, EN 60204-1

Declaran bajo su responsabilidad que el/los producto/s denominado/s ...

E306 • E456 • E1024

E 001 • V 121 • E 781A • E 782A • E 783 • E 784 • E 785A
E 786A • E 787A • E 881 • LB18 • ZE5 • ZL170 • ZL19A

... son de conformidad con los requisitos esenciales y las disposiciones pertinentes, establecidos por las siguientes Directivas y con las partes aplicables de las Normativas de referencia que se indican a continuación:

ADVERTENCIA IMPORTANTE!
Está prohibido hacer uso de el/los producto/s, objeto de la presente declaración antes de completarlo/s y/o incorporarlo/s en total conformidad a las disposiciones de la Directiva de Máquinas 98/37/CE.

el Administrador Delegado
Sig. Andrea Menuzzo

Código de referencia para solicitar una copia de conformidad con la copia original: DDF B ES V006 ver.1.0

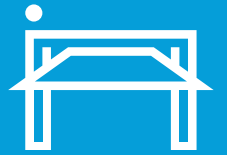
CAME



CAME.COM

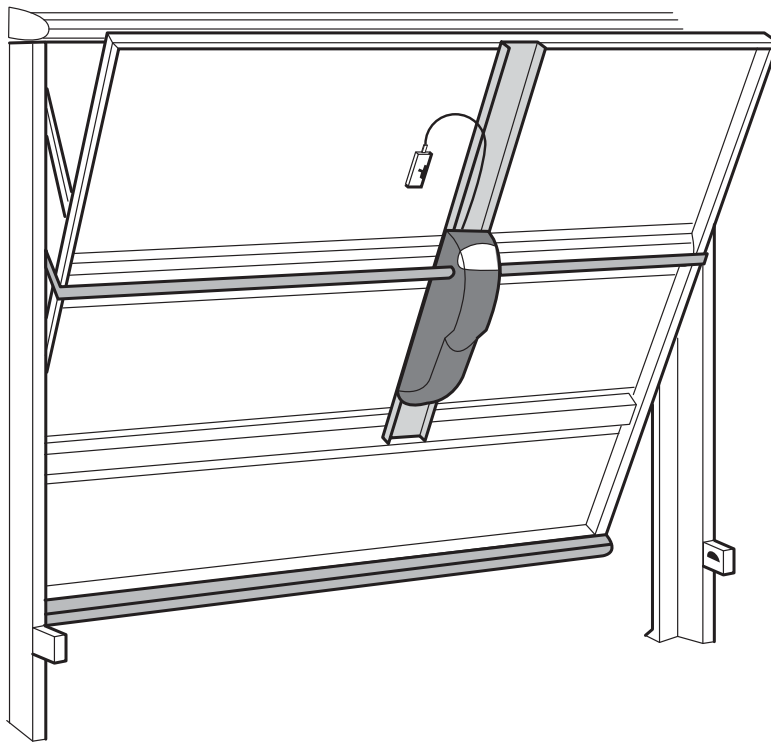
CAME S.P.A.

Via Martiri Della Libertà, 15
31030 Dosson di Casier - Treviso - Italy
tel. (+39) 0422 4940 - fax. (+39) 0422 4941



Automatismes pour portes de garage
Automatiseringen voor garagepoorten
Schiebetor - antriebe

FA01198M06

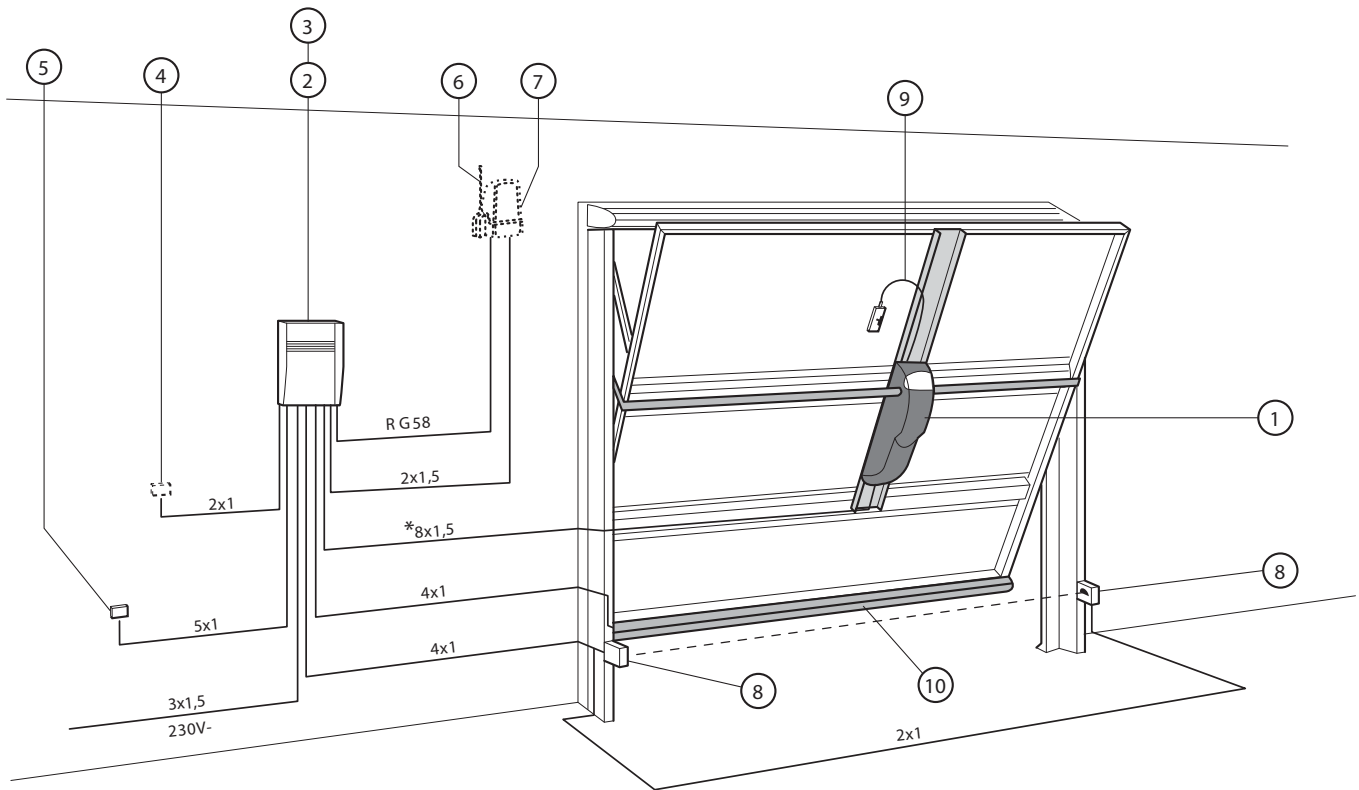


E306 - E456 - E1024

FR	Français
NL	Nederlands
DE	Deutsch

Automatisations pour portes basculantes Automatisatie van binnenkantelende garagepoorten Antriebe für Schwingtore

Installation type - Montagevoorbeeld - Standard Montage



- 1- Groupe EMEGA
- 2- Armoire de commande
- 3- Récepteur radio
- 4- Sélecteur à clé
- 5- Tableau de commande pour intérieur
- 6- Antenne
- 7- Clignotant de mouvement
- 8- Photocellules de sécurité
- 9- Dispositif de déblocage
- 10- Profil de sécurité à rayons infrarouges

- 1- Motor EMEGA
- 2- Stuurkast
- 3- Ontvanger
- 4- Sleutelschakelaar
- 5- drukknop
- 6- Antenne
- 7- Flitslamp
- 8- Veiligheidsfotocellen
- 9- Ontgrendelingssysteem
- 10- Veiligheidsfotocellen

- 1- EMEGA Antriebsmotor
- 2- Steuerung
- 3- Funkempfänger
- 4- Schlüsselschalter
- 5- Schalteinheit für Innenmontage
- 6- Antenne
- 7- Blinkleuchte "Tor in Bewegung"
- 8- Lichtschranken
- 9- Entriegelungssystem
- 10- Infrarot Sicherheitsleiste

* Pour E1024. Câbles de branchement microinterrupteurs: 4x1 mm².
Câbles d'alimentation moteur: 2x1.5 mm² jusqu'à 20 m; 2x2.5 mm² jusqu'à 30 m.

Voor E1024. aansluitingskabels voor microschakelaars: 4x1 mm².
Voedingskabels: 2x1.5 mm² tot 20 m; 2x2.5 mm² tot 30 m.

* Für E1024: Anschlußkabel Mikroschalter: 4x1 mm²; Anschlußkabel Antriebsmotor: 2x1,5 mm² bis 20 m; 2x2,5 mm² bis 30 m.

Caractéristiques

Description généralés:

- Automatisation avec système de leviers pour portes basculantes;
- Il a été entièrement conçu et construit par la Société CAME Cancelli Automatici S.p.A.
- Degré de protection IP50.
- Il est garanti 24 mois sauf en cas d'altérations.

Versions:

E306 Motoréducteur irréversible monophasé avec contrôle par Encodeur; alimentation en 230V a.c. avec fréquence 50÷60 Hz; puissance du moteur 190W, couple 300 Nm; pour des portes jusqu'à 9 m² (18 m² avec deux motoréducteurs);

E456 Motoréducteur irréversible monophasé avec contrôle par Encodeur; alimentation en 230V a.c. avec fréquence 50÷60 Hz; puissance du moteur 200W, couple 420 Nm; pour des portes jusqu'à 14 m² (28 m² avec deux motoréducteurs);

E1024 Motoréducteur irréversible monophasé; alimentation en 24V a.c. avec fréquence 50÷60 Hz; puissance du moteur 180W, couple 450 Nm; pour des portes jusqu'à 14 m² (28 m² avec deux motoréducteurs); conseillé pour un usage intensif.

Accessoires complémentaires:

E001 Base de guidage (L = 2 m) en tôle zinguée avec trous prévus pour fixer le groupe moteur et le tableau ZE5, afin de faire passer le cordon de déblocage V121 et les câbles d'alimentation;

E781A Kit accessoires pour renvoi latéral. Prévoir deux kits quand le moteur est monté au centre et un seul quand il est monté sur le côté.

E782A Tube de transmission L = 3 m (25x25 mm avec 2 mm d'épaisseur);

E783 Kit paire de bras articulés;

E784 Levier plus grand pour bras articulé (pour les portes ayant une hauteur supérieure à 2,4 m);

E785A Kit paire de bras télescopiques droits (tube 40x10 mm);

E786A Kit paire de bras télescopiques courbes (tube 40x10 mm);

E787A Tube plus grand pour bras télescopiques E785A/E786A (pour les portes ayant une hauteur supérieure à 2,4 m).

Kenmerken

Algemene kenmerken:

- automatisatie voor kantelpoorten;
- Ontworpen en geproduceerd door CAME, volgens de veiligheidsnormen NFP 25-362.
- - Waterdichtheidsgraad IP 54.
- 24 jaar garantie behalve bij foutief gebruik of verkeerde installatie.

Uitvoeringen:

E306 Onomkeerbare monofasige motor 230V AC met encoder - frequentie 50÷60 Hz; Vermogen 190W, Koppel 300 Nm; voor poorten tot 9m² (18 m² bij gebruik van 2 motoren);

E456 Onomkeerbare monofasige motor 230V AC met encoder - frequentie 50-60 Hz; vermogen 200W, koppel 420 Nm; voor poorten tot 14 m² (28 m² bij gebruik van 2 motoren);

E1024 Onomkeerbare monofasige motor; voeding 24V DC - frequentie 50÷60 Hz; vermogen motor 180W, koppel 450 Nm; voor poorten tot 14 m² (28 m² bij gebruik van 2 motoren); Intensief gebruik..

Toebehoren:

E001 Bevestigingsplaat (L = 2 m) in verzinkt staal voorzien van de nodige gaten om motor en stuurkast ZE5 te bevestigen,

E781A Kit voor overbrenging. Voorzie 2 kits wanneer de motor centraal geplaatst wordt, 1 wanneer de motor op de zijkant staat.

E782A Overbrengingsarm L = 3 m (25x25 mm, 2 mm dik);

E783 1 paar knikarmen;

E784 Extra lange knikarmen (Voor poorten hoger dan 2,4 m);

E785A Paar rechte telescopische armen (buis 40x10 mm);

E786A Paar gebogen telescopische armen (buis 40x10 mm);

E787A Verlengde telescopische armen voor E785A/E786A (te gebruiken bij poorten hoger dan 2,4 m).

Allgemeine merkmale

Beschreibung:

- Automatantrieb mit Hebelsystem für Schwingtore;
- Vollständig von der CAME Cancelli Automatici S.p.A. geplant und hergestellt.
- Schutzklasse IP50;
- Garantie: 24 Monate, vorbehaltlich unsachgemäßer Handhabung und Montage.

Ausführungen:

E306 Nicht umkehrbarer Einphasen-Getriebemotor mit Encoderkontrolle; Speisung mit 230V a.c. mit 50÷60 Hz Frequenz; Motorleistung 190W; Drehmoment 300 Nm; für Tore bis zu 9 m² (18 m² mit zwei Getriebemotoren).

E456 Nicht umkehrbarer Einphasen-Getriebemotor mit Encoderkontrolle; Speisung mit 230V a.c. mit 50÷60 Hz Frequenz; Motorleistung 200W; Drehmoment 420 Nm; für Tore bis zu 14 m² (28 m² mit zwei Getriebemotoren).

E1024 Nicht umkehrbarer Einphasen-Getriebemotor; Speisung mit 24V a.c. mit 50÷60 Hz Frequenz; Motorleistung 180W; Drehmoment 450 Nm; für Tore bis zu 14 m² (28 m² mit zwei Getriebemotoren); empfohlen für Dauerbetrieb.

Zusätzliche Zubehörteile:

E001 Führungsschienen-Basis (2 m lang) aus verzinktem Blech mit Bohrungen für die Befestigung der Motoreinheit und der Steuerung ZE5, zum Durchführen vom Entriegelungsseilzug V121 und der Stromkabel.

E781A Zubehörpaket für seitliche Vorgelege. Bei zentral montiertem Motor sind 2 Montagesets und bei seitlich montiertem Antriebsmotor nur 1 Montageset erforderlich;

E782A Antriebsrohr L = 3m (25x25 mm mit 2 mm Dicke);

E783 Gelenkarmpaar-Montageset;

E784 Verlängerungshebel für Gelenkarm (für Tore mit über 2,4 m Höhe);

E785A Montageset Teleskoparmpaar gerade (Rohr 40x10 mm);

E786A Montageset Teleskoparmpaar gebogen (Rohr 40x10 mm);

E787A Verlängerungsrohr für Teleskoparme E785A/E786A (für Tore mit einer Höhe von über 2,4 m).

Accessoires en option:

V121 Dispositif de déblocage à appliquer sur la poignée avec cordelette (L=3 m) et renvoi;

E881 Bloc électrique de fermeture.

Armoires de commande:

ZE5 v7 Tableau de commande pour E306/E456 à placer sur la base de guidage E001 ou à côté de la porte (longueur max. du câble de branchement 5 m);

ZL170 Tableau de commande pour E1024 monté au centre ou sur le côté;

ZL19A Tableau de commande pour deux E1024 montés sur le côté.

Caractéristiques techniques:

- **Motoréducteur** alimenté en 230V courant alternatif avec protection thermique ou en 24V courant continu à aimants permanents; caisson du réducteur en aluminium moulé sous pression contenant un système de réduction irréversible à vis sans fin et couronne hélicoïdale. Lubrification permanente avec de la grasse fluide;
- **Boîtier de l'automatisme** en ABS avec fenêtre pour lampe d'éclairage diffus du local (lampe de courtoisie);
- **Encodeur** pour contrôler le mouvement et le ralentissement en fermeture (pour E306/E456);
- **Microinterrupteur** pour régler l'arrêt en ouverture;
- **Microinterrupteur** pour le ralentissement du vantail en fermeture (pour E1024);
- **Poignée de déblocage** incorporée au motoréducteur.

Toebehoren (opties):

V121 deblokkagesysteem met kabel, te bevestigen aan de klink (L=3 m);

E881 Elektrisch slot.

Stuurkasten:

ZE5 v7 Stuurkast voor E306/E456 te plaatsen op de bevestigingsplaat E001 of naast de poort (max. lengte van de kabel 5 m);

ZL170 Stuurkast voor E1024 te monteren op of naast de poort;

ZL19A Stuurkast voor 2 motoren E1024, naast de poort te plaatsen.

Technische kenmerken:

- Motor met voeding 230V AC, thermisch beveiligd; of 24V DC; reductor in gespoten aluminium, omkeerbaar motor met overbrenging door wormwiel. Constante smering in vloeibaar vet;
- Behuizing in ABS voorzien van een venstertje voor verlichting (lamp inbegrepen);
- Encoder voor vertraging bij sluiten (voor E306/E450);
- Microswitch voor regeling van de eindloop bij openen;
- Microswitch voor de vertraging tijdens sluiten (voor E1024);
- Deblokkage voorzien op de motor.

Optionale Zubehörteile:

V121 Auf Griff montierte Entriegelungsvorrichtung mit Seilzug (L = 3m), komplett mit Vorgelege;

E881 Elektrische Verriegelung beim Schließen.

Steuergeräte:

ZE5 v7 Steuerung für E306/E456 zur Montage auf der Führungsschienen-Basis E001 oder neben dem Tor (max. Länge Anschlusskabel 5 m);

ZL170 Steuerung für E1024 zur zentralen oder seitlichen Montage;

ZL19A Steuerung für zwei seitlich montierte E1024.

Technische Eigenschaften:

- **Getriebemotor**, gespeist mit 230 V AC mit Wärmeschutz oder mit 24 V CC mit Dauermagneten; Gehäuse aus Aluminiumdruckguß; Getriebemotor bestehend aus einem nicht umkehrbaren Untersetzungsgetriebe mit Schnecke und Schrägkranz. Geschmiert mit permanentem Flüssigfett.
- **Gehäuse vom Antrieb** aus ABS mit Fenster für die Beleuchtung vom Torbereich (Torbeleuchtung).
- **Encoder** zur Kontrolle von Torlauf und Soft-stop beim Schließen (für E306/E450).
- **Mikroschalter** zur Einstellung vom Stop beim Öffnen.
- **Mikroschalter** für Soft-stop vom Torflügel beim Schließen (für E1024).
- **Entriegelungsgriff**, im Getriebemotor eingebaut.

Attention! Les appareils de commande et de sécurité ainsi que les accessoires doivent être d'origine afin de faciliter le montage et l'entretien de l'installation.

Motor en toebehoren dienen originele CAME-producten te zijn teneinde installatie en onderhoud te vereenvoudigen.

Achtung! Bei den verwendeten Steuer- und Sicherheitsvorrichtungen und Zubehör sollte es sich unbedingt um Originalteile von CAME handeln, damit eine problemlose Montage und Wartung der Anlage gewährleistet ist.

DONNÉES TECHNIQUES MOTORÉDUCTEUR

TECHNISCHE KENMERKEN MOTOR

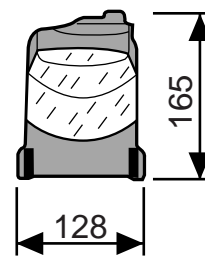
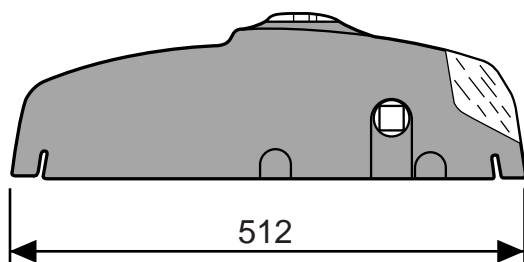
TECHNISCHE DATEN GETRIEBEMOTOR

motoréducteur	poids	alimentation	courant nominal	puissance	intermittende travail	couple	temps course	condensateur
motor	gewicht	voeding	verbruig	vermogen	arbeidsustentijd	koppel	looptijd	condensator
Getriebemotor	Gewicht	Stromversorgung	Nennstrom	Leistung	Einshaltdauer	Drehmoment	Laufzeit	Kondensator
	kg	V	A	W	%	Nm	s	µF
E306	7.5	230 a.c.	2	190	50	300	25	12
E456	8			200		420		12
E1024	9	24 d.c.	15 max	180	**	450	*12÷32	/

Données relatives aux valeurs d'alimentation nominale. Elles ne sont garanties que si le montage a été fait correctement en suivant nos indications techniques.
*Réglable à l'aide des tableaux de commande CAME.
** Usage intensif

Deze gegevens refereren naar nominaal stroomverbruik. Ze worden enkel gegarandeerd in geval van correcte aansluiting en volgens de instructies in de handleiding.
* Regelbaar via de CAME-stuurkast
** Intensief gebruik

Für die Angabe der Werte der Nennspeisung kann nur dann garantiert werden, wenn die Montage korrekt und unter Beachtung der technischen Anweisungen von CAME erfolgt ist.
* Kann an der CAME-Steuerung eingestellt werden.
** Dauerbetrieb



AVANT DE COMMENCER L'INSTALLATION, CONTRÔLER:

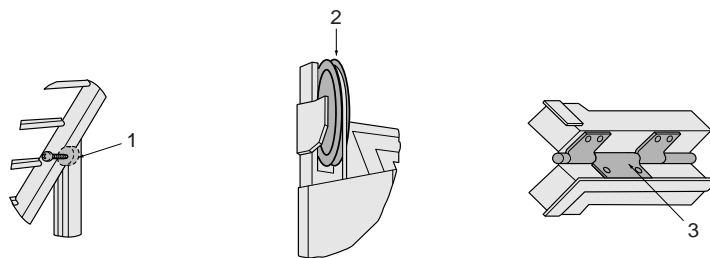
- si le mouvement de la porte est uniforme tout au long de la course en évitant les frottements ou les jeux entre les coussinets à glissement (1) et les poulies (2);
- si la structure de la porte basculante est suffisamment robuste et si les charnières (3) sont efficaces (basculante articulée);
- si le parcours des câbles électriques est conforme aux dispositions de commande et de sécurité (voir Installation standard).

VOORALEER MET INSTALLEREN TE STARTEN :

Controleer of de poort manueel vlot opent en sluit. Er mag dus niets klemmen in de geleidingsrail (1) of aan de katrol of kabel van de tegengewichten (2)
De constructie van de poort moet stevig genoeg zijn. Bij scharnierende poorten dient u vooral op de scharnieren (3) zelf te letten.
De bekabeling van de motor en toebehoren moet conform zijn aan de geldende normen.
Alle klemmende of wrijvende voorwerpen die een goede werking van de poort tegenwerken, moeten verwijderd worden.

VOR BEGINN DER INSTALLATION MUSS KONTROLLIERT WERDEN:

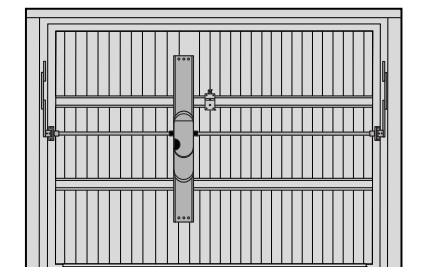
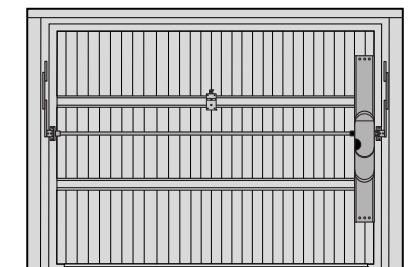
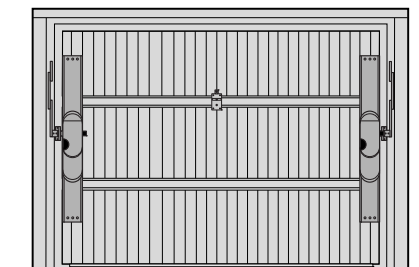
- ob die Torbewegung während der gesamten Laufzeit gleichmäßig ausgeführt wird und ob Reibungen oder Spielräume zwischen Gleitlagern (1) und Laufrollen (2) auftreten;
- ob die Struktur des Schwingtors entsprechend robust ist und die Scharniere (3) leistungsfähig sind (Gelenkschwinger);
- ob die Stromkabel gemäß der Steuerungs- und Sicherheitsvorschriften verlegt sind (siehe Standardanlage).



TYPES D'APPLICATION

DIVERSE TOEPASSINGEN

EINSATZBEREICH

APPLICATION CENTRALE
CENTRALE INSTALLATIE
ZENTRALE INSATALLATIONAPPLICATION LATÉRALE
LATERALE INSTALLATIE
SEITLICHE INSATALLATIONAPPLICATION LATÉRALE À DEUX MOTEURS
LATERALE INSTALLATIE MET 2 MOTOREN
SEITLICHE INSATALLATION VON ZWEI MOTORER

LA PROCÉDURE DE MONTAGE SUIVANTE SE RÉFÈRE À UNE PORTE BASCULANTE À CONTREPOIDS (H JUSQU'À 2,4 M) AVEC UN ESPACE UTILE ENTRE LE BRAS DE LA PORTE ET LE CARTER DU CONTREPOIDS D'AU MOINS 15 MM, AVEC MOTEUR MONTÉ AU CENTRE ET BRAS E785A. POUR LES AUTRES TYPES DE PORTE, VOIR ÉGALEMENT DE LA PAGE 17 À LA PAGE 21

ONDERSTAANDE WERKWIJZE GELDT VOOR EEN BINNENKATELENDE POORT MET MAX. HOOGTE 2.4M EN EEN MINIMALE VRIJE RUIMTE TUSSEN POORTVLAK EN RAIL VAN 15MM. DE MOTOR WORDT IN HET MIDDEN GEPLAATST EN GEÏNSTALLEERD MET DE TELESCOPISCHE ARMEN E785A.

VOOR ANDERE TYPES POORTEN ZIE BLZ. 17-21.

IM FOLGENDEN WIRD DIE MONTAGE EINES SCHWINGTORS MIT GEGENGEWICHTEN (H BIS ZU 2,4 M) BESCHRIEBEN. DER NUTZBARE RAUM ZWISCHEN DEM TORARM UND DEM GEHÄUSE VOM GEGENGEWICHT MUSS BEI ZENTRAL ANGEBRACHTEM MOTOR UND ARM TYP E785A MIND. 15 MM BETRAGEN. WEITERE HINWEISE ZU ANDEREN TORTYPEN: SIEHE S. 17 BIS 21.

APPLICATION DE LA BASE DE GUIDAGE E001

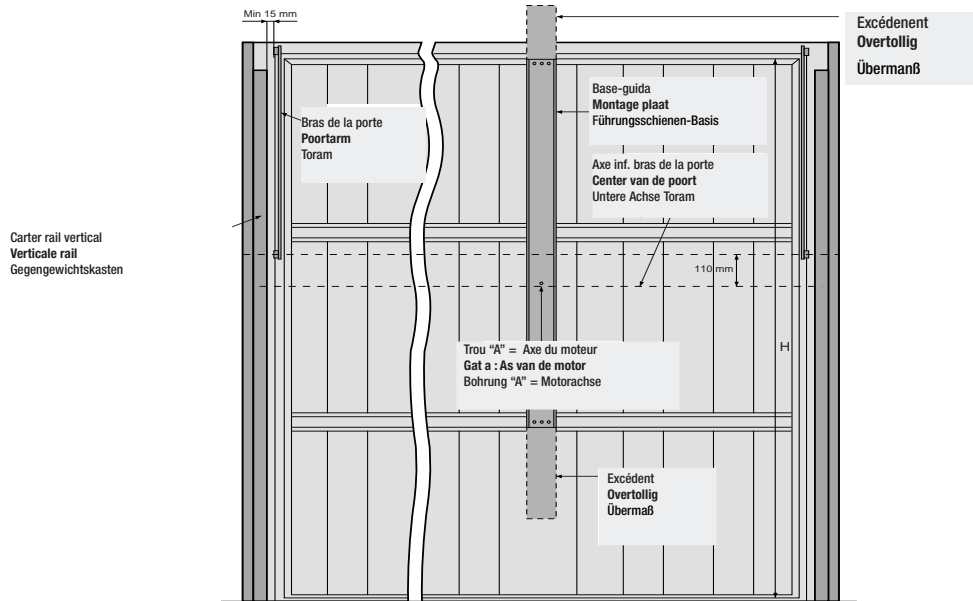
- Abaisser complètement le vantail jusqu'à ce que la distance entre l'axe inférieur du bras de la porte et le vantail soit de 110 mm. Placer la base de guidage avec la flèche tournée vers le haut en faisant coïncider le trou "A" avec l'axe de 110 mm. La fixer à l'aide de vis ou de rivets et couper éventuellement la partie en trop.

INSTALLATIE VAN DE BEVESTIGINGSPLAAT E001

- Sluit de poort. Bepaal nu het middelpunt van de garagepoort. Hierbij neemt u de afstand tussen de wieljes bovenaan en onderaan. Deze afstand deelt u door twee. Dit is het middelpunt. Plaats nu de bevestigingsplaat, met de pijl naar boven en het kleine gaatje op het middelpunt van de poort. Bevestig de plaat op een stevige manier met schroeven. Indien de plaat te lang is, dan zaagt u de plaat op lengte. In sommige gevallen moet de poort "uitgedikt" worden met een multiplexplaat om de motoras en de geleiders van de armen op gelijke hoogte te plaatsen zodat de as volledig evenwijdig draait met het poortvlak.

MONTAGE DER FÜHRUNGSSCHIENEN-BASIS E001

- Den Torflügel vollständig herunterlassen und zwischen der unteren Torarmachse und dem Torblatt einen Abstand von 110 mm auf dem Torblatt abmessen. Die Führungsschienen-Basis mit nach oben gerichtetem Pfeil an den Torflügel halten und dabei darauf achten, daß die Bohrung "A" mit dem Achsabstand von 110 mm übereinstimmt. Dann mit Schrauben oder Nieten befestigen. Ein eventuelles Übermaß abschneiden.



MONTAGE DU MOTEUR ET DES RENVOIS

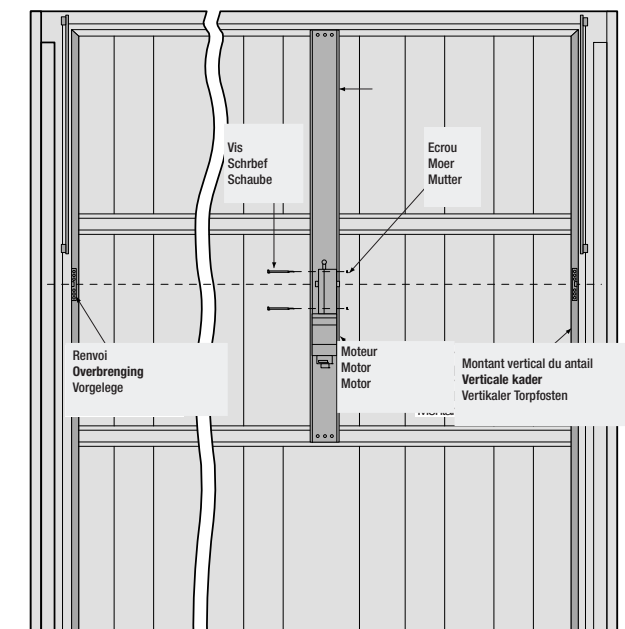
- Placer le moteur dans la base de guidage en correspondance des 4 trous et le fixer avec les deux écrous et les vis fournis de série. Fixer ensuite les renvois aux montants verticaux du vantail de façon à ce qu'ils soient alignés avec le moteur.

MONTAGE VAN DE MOTOR EN OVERBRENGINGSARM

- Plaats de motor op de bevestigingsplaat. De lamp aan de bovenkant. Maak de motor via de voorziene bevestigingen vast door middel van de bijgeleverde moeren en bouten en maak het geheel stevig vast. Bevestig zowel links als rechts het transmissiesysteem (Zie kit E781A) op dezelfde hoogte als de aslijn van de motor en dit op +/- 2 mm van de zijkant van de poort.

IMONTAGEVON MOTORUND VORGELEGE

- Den Motor so in die Führungsschienen-Basis einfügen, daß die 4 Bohrungen übereinstimmen, und dann mit den beiden entsprechenden Muttern und Schrauben befestigen. Dann die Vorgelege achsenhorizontal mit dem Motor an den vertikalen Torpfosten montieren.



- Soulever complètement le vantail, relever la cote "B" (fig. 4) et en tenir compte pour raccourcir aussi bien le bras que le tube de 30 mm. Fixer le tube et les brides angulaires avec la vis, la rondelle et l'écrou fournis de série. Monter le tube à l'extérieur, si possible le plus près du bras de la porte, et le fixer avec une vis ou en le soudant solidement (fig. 5). Montage du tube plus grand E 787A (pour des portes ayant une hauteur comprise entre 2400 et 2700 mm).

- Pour le montage, relever également la cote "B" et en tenir compte pour raccourcir le tube de 30 mm.

Plaats de poort in open stand en meet de afstand "B" (Fig. 4). Het schuivend gedeelte van de arm moet 30mm korter zijn dan B. Maak de armen vast door middel van de bijgeleverde bout, rondel en moer. De bevestigingsplaatjes moeten in de hoek van de horizontale en verticale draagrail vastgemaakt worden indien ze nog niet voorzien zijn op de poort (Fig. 5)

OPGELET: Wij raden aan om deze plaatjes stevig te bevestigen aangezien er veel kracht op uitgeoefend wordt.

Het gebruik van de verlengarm E787A

Deze verlengarm wordt gebruikt bij poorten met hoogte tussen 2400mm en 2700mm. Meet afstand "B" en zorg ervoor dat het schuivend gedeelte 30mm korter is dan de afstand "B".

- Das Tor ganz hoch kippen, das Maß "B" (Abb. 4) abmessen und sowohl den Arm als auch das Rohr um 30 mm kürzen. Das Rohr und die Winkelisen mit der mitgelieferten Schraube, der Unterlegscheibe und der Mutter befestigen. Das Rohr außen und so nahe am Torarm wie möglich anbringen und mit der Mutterschraube befestigen oder fest anschweißen (Abb. 5). Montage des Verlängerungsrohres E 787A (für Tore mit einer Höhe zwischen 2400 und 2700 mm).

- Für die Montage ebenfalls das Maß "B" abmessen und das Rohr um 30 mm kürzen.

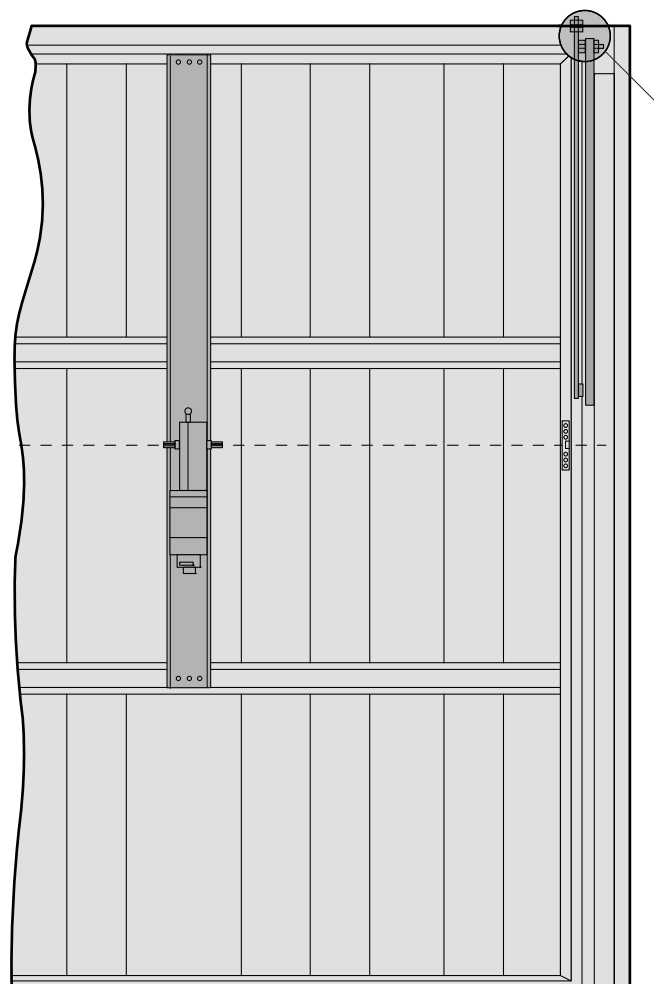


Fig. 5

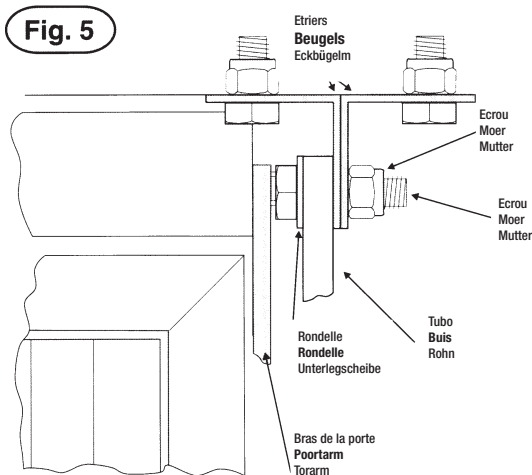
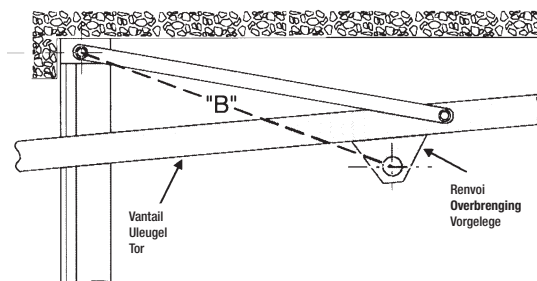


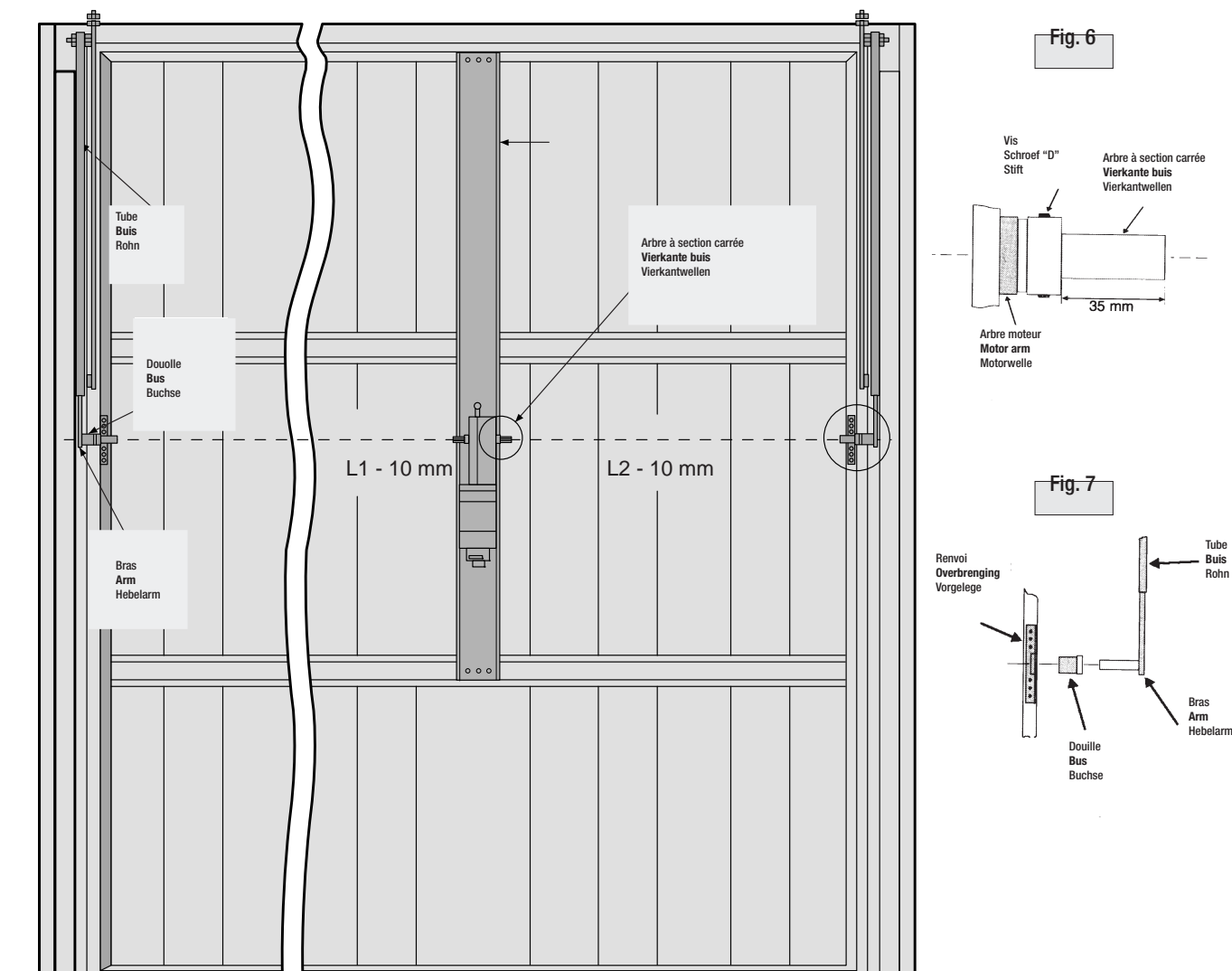
Fig. 4



- Placer les arbres carrés sur le moteur en les laissant dépasser de 35 mm. Les bloquer avec les boulons sans tête qui se trouvent sur l'arbre moteur (fig. 6).
Lubrifier les douilles et les introduire dans les renvois.
Raccourcir le tube de transmission afin qu'il soit plus court de 10 mm que les cotes L1 et L2 (distance entre le profil de la douille et le profil de l'arbre moteur).
Lubrifier et introduire le bras dans le tube, en reliant ce dernier à la douille et au renvoi comme indiqué sur la fig. 7.

- Bevestig de vierkante metalen blokjes in de motor en laat ze er ongeveer 35mm uitsteken. Maak de blokjes vast met de inbuschroeven die zich op de as van de motor bevinden (fig. 6). Plug zowel links en rechts de zwarte nylon dop in het transmissiesysteem. Zaag de overbrengingsbuis af op gewenste lengte en zorg ervoor dat ze 10mm korter is dan de afstand tussen L1 en L2 (afstand tussen motor en transmissiesysteem).
Steek zowel links als rechts de telescopische arm in de arm van de E785A en dan door de zwarte dop (fig. 7)

- Die Vierkantwellen so in den Motor einsetzen, daß sie 35 mm herausragen, und dann mit den an der Motorwelle befindlichen Befestigungsstiften festklemmen (Abb. 6). Buchsen schmieren und in die Vorgelege einsetzen. Das Antriebsrohr so abschneiden, daß es 10 mm kürzer als die Abstände L1 und L2 ist (Abstand zwischen Buchsenprofil und Motorwellenprofil).
Arm schmieren und in das Rohr einsetzen, dann den Arm gemäß Abb. 7 mit der Buchse und dem Vorgelege verbinden.



- Enlever la rondelle et la vis qui se trouvent sur l'arbre. Placer la poignée de déblocage en la tournant de façon à débloquer le moteur comme indiqué sur la fig. 8 (afin de faciliter l'accouplement arbre carré/tube de transmission/bras).

- Installer les deux éléments de jonction sur le tube de transmission. Raccorder ce dernier d'abord à l'arbre carré du moteur et ensuite au bras.

- Placer les éléments de jonction à l'extrémité du tube et les bloquer avec les plaques et les boulons sans tête (fig. 9).

Extraire la poignée de déblocage.

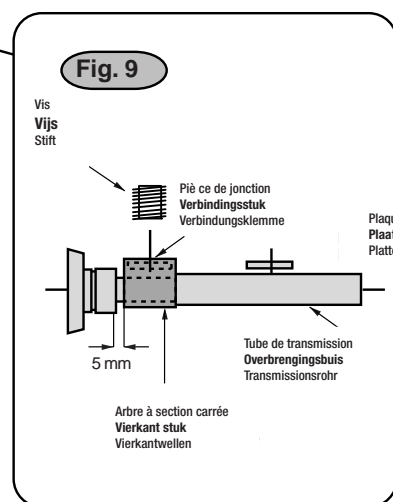
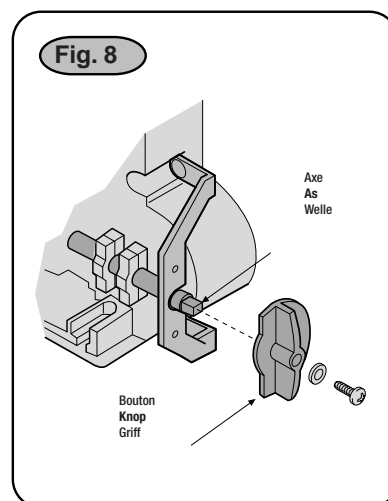
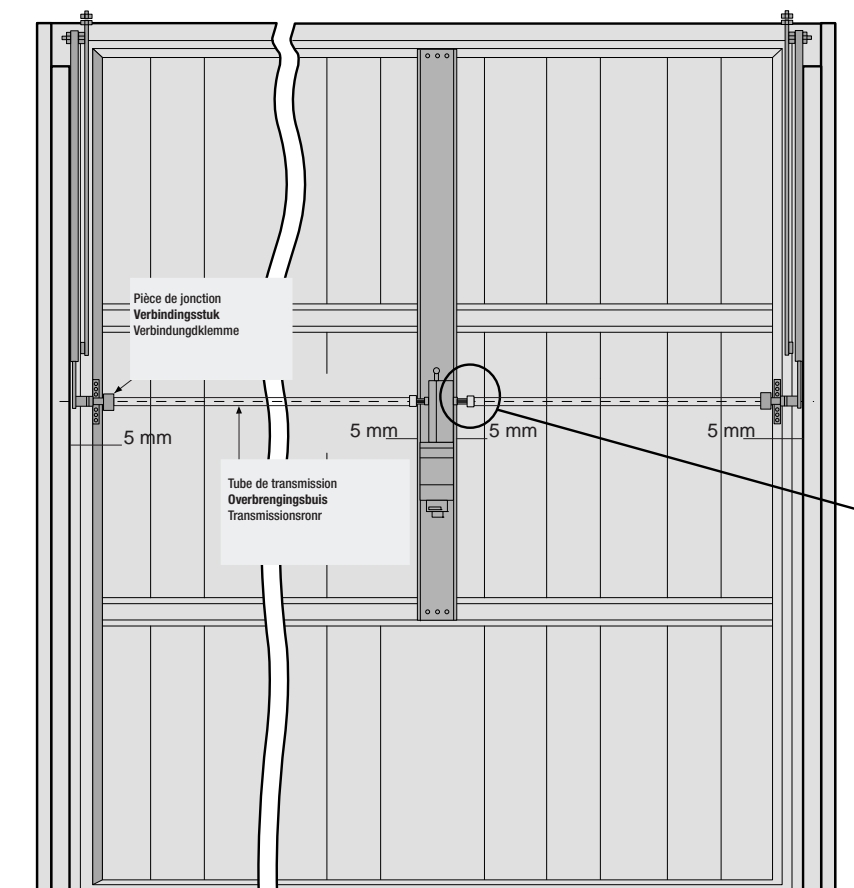
Maak 2 gaten aan de uiteinden van de buis zodat men links en rechts achteraf de buis kan aanspannen op het blokje in de motor en telescopische arm.

Deblokkeer de motor (rondel en vijs op motorblok verwijderen en deblokkeringsknop bevestigen) door de knop in wijzerzin te draaien. Dat zal het bevestigen van de overbrengingsbuis eenvoudiger maken. Schuif de vierkante stukjes en verbindngsklemover de overbrengingsarmen. Breng deze tot aan de voorgeboorde gaten en maak ze vast met de bijgeleverde schroeven. (Fig. 8) Daarna terug de deblokkeringsknop verwijderen.

- Die Unterlegscheibe und die an der Welle befindliche Schraube entfernen. Den Entriegelungsgriff einsetzen und dazu den Motor wie auf Abb. 8 durch Drehen entriegeln (erleichtert den Anschluß von Vierkantwelle/Transmissionsrohr/Arm).

- Die beiden Verbindungsklemmen am Antriebsrohr einsetzen und dieses zuerst mit der Vierkantwelle des Motors und dann mit dem Arm verbinden.

- Die Klemmen am Rohrende anbringen und mithilfe der Platten und Befestigungstifte befestigen (Abb. 9). Dann den Entriegelungsgriff herausnehmen.



N.B.: POUR LE MONTAGE LATÉRAL D'UN MOTEUR**N.B.: VOOR EEN INSTALLATIE AAN DE ZIJKANT****HINWEIS FÜR DIE SEITLICHE INSTALLATION DES MOTORS**

La procédure est la même que celle décrite plus haut sauf en ce qui concerne les opérations suivantes:

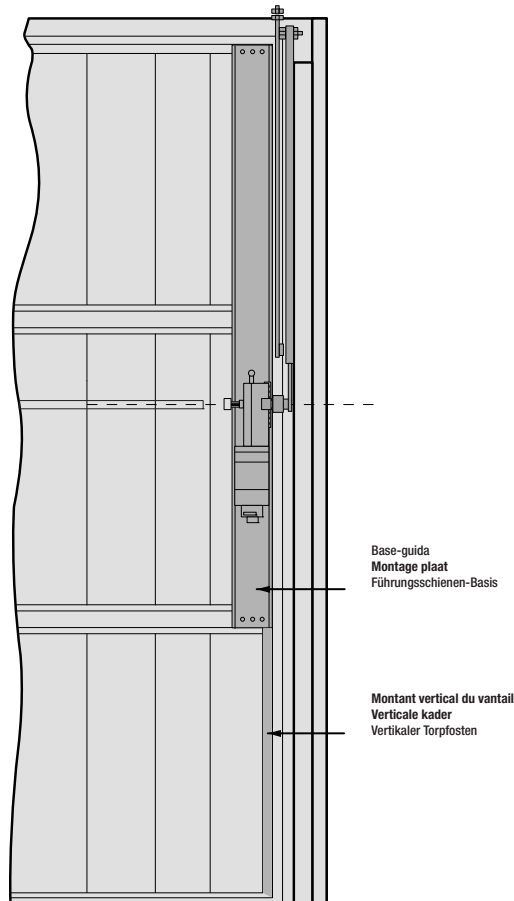
- monter la base de guidage en la superposant au montant vertical du vantail.
- utiliser un kit E781A et l'appliquer sur le montant vertical de l'autre côté du moteur.

De werkwijze is identiek zoals hierboven beschreven, behalve:

- Plaats de bevestigingsplaat in verticale positie.
- Gebruik de kit E781A en plaats die op de verticale positie, aan de andere zijde van de motor.

Die Installationsvorgänge stimmen im Wesentlichen mit den schon beschriebenen überein, mit dem Unterschied, daß:

- die Führungsschienen-Basis am vertikalen Torpfosten montiert wird.
- ein Montageset E781A verwendet und an dem dem Motor gegenüberliegenden vertikalen Pfosten angebracht wird.

**N.B.: POUR LE MONTAGE LATÉRAL DE DEUX MOTEURS****N.B.: ZIJDELINGSE INSTALLATIE VAN TWEE MOTOREN****HINWEIS FÜR DIE SEITLICHE INSTALLATION VON ZWEI MOTOREN**

La procédure est la même que celle décrite pour le montage au centre, sauf en ce qui concerne les opérations suivantes:

- monter les deux bases de guidage en les superposant aux montants verticaux du vantail, comme le montre la figure cidessus.
- ne placer le tube de transmission E782A que pour la version E1024, afin d'obtenir un mouvement synchronisé des deux moteurs et un équilibrage correct du vantail.

De werkwijze is dezelfde voor montage in het midden behalve:

- Plaats 2 bevestigingsplaten in verticale positie zoals hierboven beschreven.
- Enkel bij E1024: plaats ook de overbrengingsarm E782A teneinde een goede synchronisatie en correcte uitbalancering te bekomen.

Die Installationschritte stimmen im Wesentlichen mit den für die zentrale Installation beschriebenen überein, mit dem Unterschied, daß:

- die beiden Führungsschienen-Basen wie oben dargestellt auf die vertikalen Torpfosten montiert werden.
- (nur bei der Ausführung E1024) das Antriebsrohr E782A einfügen wird, um einen synchronen Torantrieb der beiden Motoren zu erzielen und das Tor exakt im Gleichgewicht zu halten.

BRANCHEMENTS ÉLECTRIQUES SUR L'ARMOIRE ZE5 v7

ELEKTRISCHE AANSLUITING OP DE STUURKAST ZE5 v7

ELEKTRISCHE ANSCHLÜSSE AN DIE STEUERUNG ZE5 7

F-Fa Branchement interrupteur de fin de

course
Aansluiting eindloop
Anschluß Endanschlag

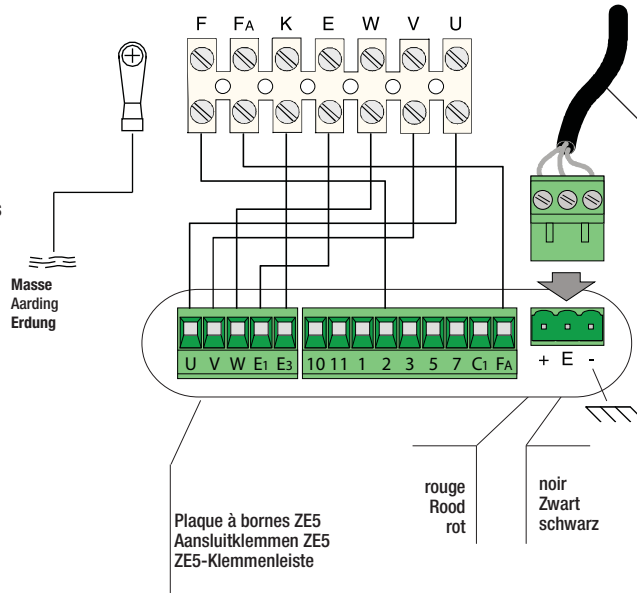
U-V-W Branchement moteurs

Aansluiting motor
Anschluß Motoren

E-K

Lampe d'éclairage du lieu.
Verlichtingslamp
Lampe zur Raumbeleuchtung.

E306/E456 - ZE5 v7



Câble blindé pour brancher l'Encodeur (type 2402C 224WG) prévu pour ZE5 monté sur E001.
- Ne brancher qu'un câble au tableau quand il y a deux motoréducteurs;
- Si ZE5 est fixé au mur, la longueur maximum du câble ne doit pas dépasser 5 m;

Afgeschermde kabel voor aansluiting van Encoder (type 2402C 224WG), voorzien op de ZE5, gemonteerd op E001 in geval van 2 motoren, slechts 1 kabel gebruiken. De kabel mag niet langer zijn dan 5m

Abgeschirmtes Anschlußkabel vom Encoder (Typ 2402C 224WG) für auf E001 montierte ZE5.
- Bei zwei Getriebemotoren nur ein Kabel an die Steuerung anschließen.
- Bei Wandmontage der ZE5 darf das Kabel max. 5 m lang sein.

BRANCHEMENTS ÉLECTRIQUES SUR L'ARMOIRE ZL170/ZL19A

ELEKTRISCHE AANSLUITING OP DE STUURKASTEN ZL170-ZL19A

ELEKTRISCHE ANSCHLÜSSE AN DIE STEUERUNG ZL170/ZL19A

Voir documentation

Zie documentatie

Siehe Unterlagen Schalttafeln

E1024 - ZL19A

M-N

Branchement moteurs
Aansluiting motoren
Anschluß Motoren

R-RC

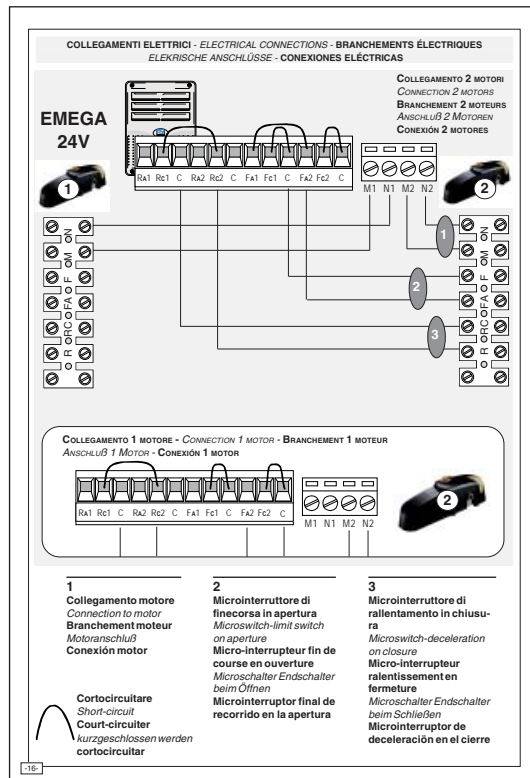
Micro-interrupteur ralentissement en fermeture
Microschakelaar vertraging bij sluiten
Mikroschalter Geschwindigkeitsverzörn en el cierre

F-FA

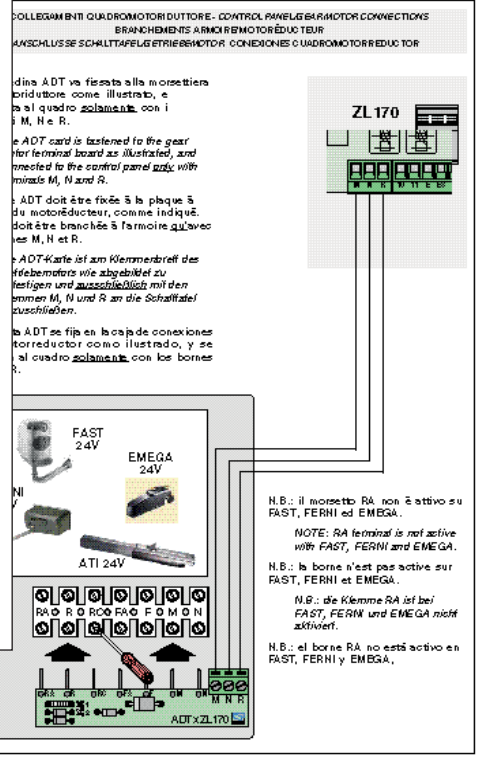
Micro-interrupteur fin de course en ouverture
Microswitch eindloop bij openen
Mikroschalter Endschalter beim Öffnen

10-E3

Lampe d'éclairage du lieu.
Verlichtingslamp
Lampe zur Raumbeleuchtung.



E1024 - ZL170



Collegamenti quadri motorizzati. CONTROL PANELS 4 MOTOR CONNECTIONS
BRANCHEMENTS 4 MOTEURS
ANSLUITING 4 MOTOREN
CONEXIÓN 4 MOTORES

Collegamento 2 motori
CONNECTION 2 MOTORS
BRANCHEMENT 2 MOTEURS
ANSLUITING 2 MOTOREN
CONEXIÓN 2 MOTORES

Collegamento 1 motore - CONNECTION 1 MOTOR - BRANCHEMENT 1 MOTEUR
ANSLUITING 1 MOTOR - CONEXIÓN 1 MOTOR

N.B.: il morsetto RA non è attivo su FAST, FERNI ed EMEGA.
NOTE: RA terminal is not active with FAST, FERNI and EMEGA.
N.B.: la borne n'est pas active sur FAST, FERNI et EMEGA.
N.B.: die Klemme RA ist bei FAST, FERNI und EMEGA nicht aktiviert.
N.B.: el borne RA no está activo en FAST, FERNI y EMEGA.

RÉGLAGE DU MICROINTERRUPTEUR D'ARRÊT EN OUVERTURE

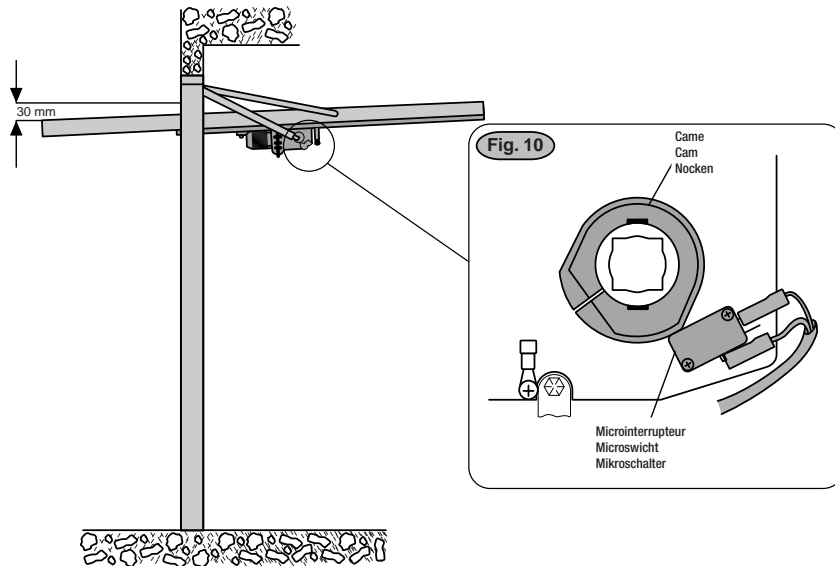
REGELING VAN DE MICROSCHWITCH BIJ OPENEN

EINSTELLUNG DES MIKROSCHALTERS FÜR DEN STOP BEIM ÖFFNEN

- Mettre la porte à environ 30 mm de l'ouverture voulue.
- Tourner la came jusqu'à ce que le microcontact s'enclenche (fig.10) et visser la vis qui se trouve dans la came.

- Breng het hek op ongeveer 30 mm van de gewenste openingsstand.
- Draai aan de kam totdat de microschakelaar (fig.10) wordt ingeschakeld en draai de schroef op de kam vast.

- Den Torflügel bis auf ca. 30 mm von der gewünschten Öffnung entfernt bringen.
- Den Nocken drehen bis der Mikroschalter einrastet (Abb. 10), und die im Nocken befindliche Schraube befestigen.



RÉGLAGE DU MICROINTERRUPTEUR D'ARRÊT EN FERMETURE

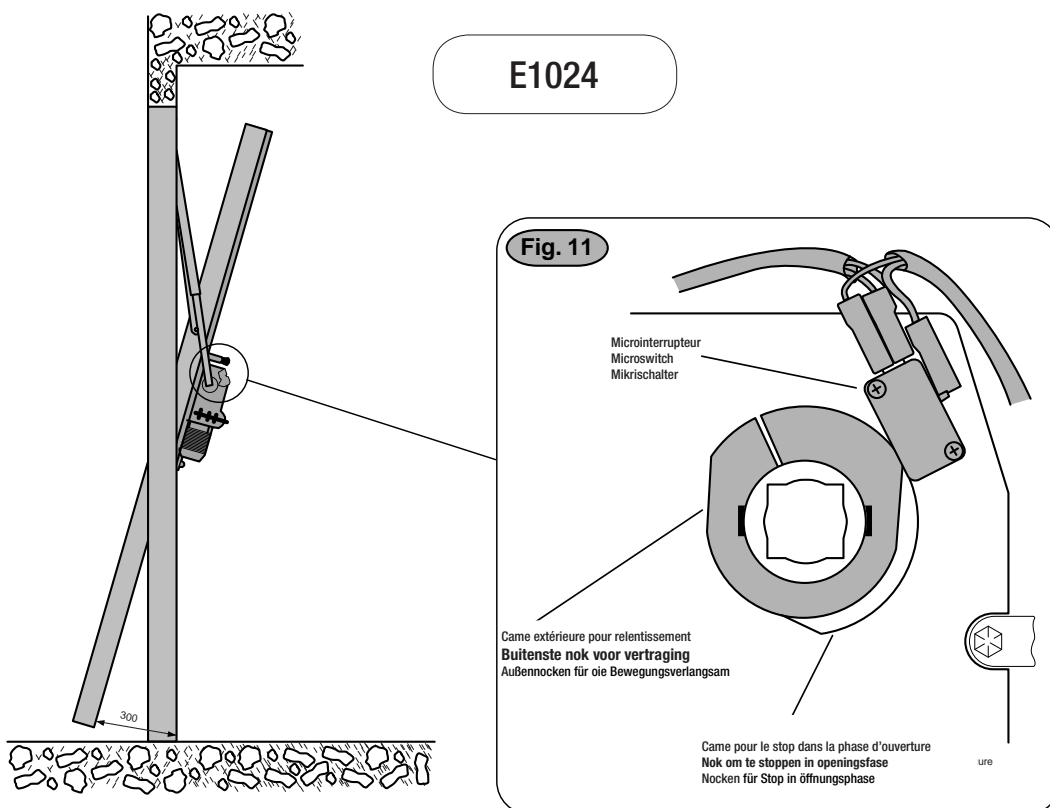
REGELING VAN DE EINDELOOP BIJ SLUITEN

EINSTELLUNG DES MIKROSCHALTERS FÜR DEN STOP BEIM SCHLIESSEN

- Mettre la porte à environ 300 mm de la fermeture.
- Tourner la came externe jusqu'à ce que le microcontact s'enclenche (fig.11) et visser la vis qui se trouve dans la came.

- Breng het hek op ongeveer 300 mm van de sluitstand.
- Draai aan de externe kam totdat de microschakelaar (fig.11) wordt ingeschakeld en draai de schroef op de kam vast.

- Den Torflügel bis auf ca. 300 mm von der Schließung bringen.
- Den Außennocken drehen bis der Mikroschalter (Abb. 11) einrastet, und die im Nocken befindliche Schraube befestigen.



FIN DU MONTAGE

Procéder comme suit après avoir terminé les opérations de montage, les branchements électriques et les réglages:

- placer d'abord la lampe puis le couvercle en le fixant à l'aide des deux vis fournies de série.
- introduire la poignée de déblocage dans le couvercle et la fixer avec la même vis et la même rondelle.

MONTAGE

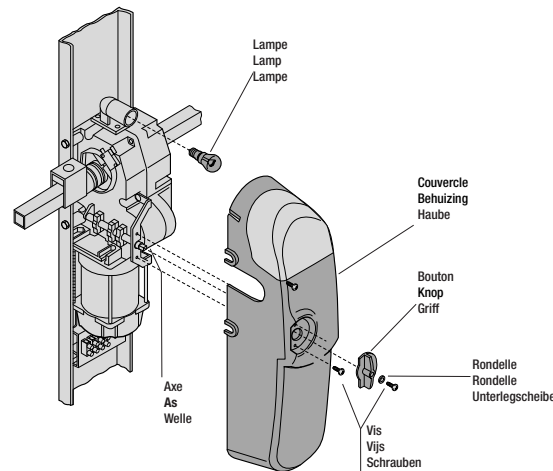
Nadat alles gemonteerd is, de aansluitingen en afregelingen gebeurd zijn gaat u als volgt te werk:

- Plaats de lamp en bevestig daarna de afdekcap met behulp van de bijgeleverde schroeven.
- Plaats de ontgrendelingsknop op het deksel en bevestig met ingesloten schroef en rondel.

FERTIGSTELLUNG DER MONTAGE

Nachdem die Montage beendet und die Stromanschlüsse und Einstellungen durchgeführt worden sind, bitte wie folgt vorgehen:

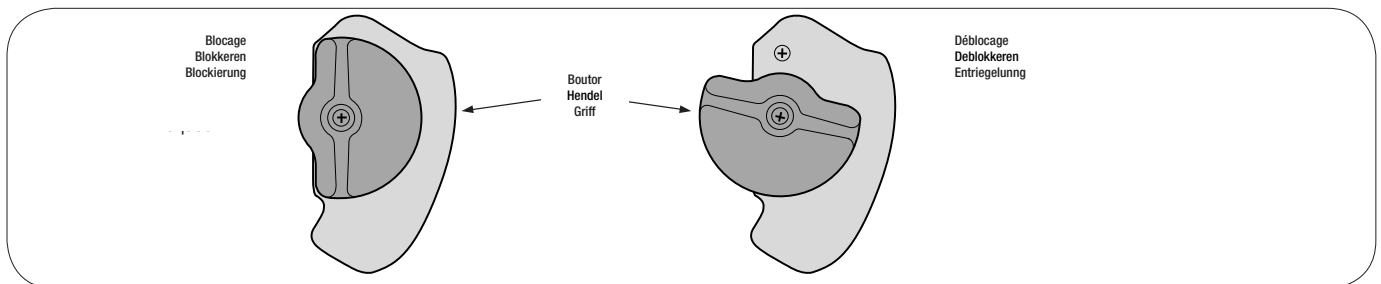
- Zuerst die Birne einschrauben und dann die Plastikschirm aufsetzen und mit den beiden beiliegenden Schrauben befestigen.
- den Entriegelungsgriff in die Welle einsetzen und mit derselben Schraube und Unterlegscheibe wieder befestigen.



DÉBLOCAGE À L'AIDE DE LA POIGNÉE

DEBLOKKERING

ENTRIEGELUNGSGRIFF



N.B.: il faut arrêter le moteur pour effectuer cette opération.

Opgepast: wanneer u ontgrendelt, mag de motor niet in beweging zijn.

Bitte beachten: Der Entriegelungsvorgang muß bei ausgeschaltetem Motor ausgeführt werden.

ESSAIS

TEST

BETRIEBSKONTROLLEN

- Faire osciller le vantail: intervenir sur les contrepoids comme suit s'il ne reste pas en équilibre:

Moteur monté au centre: le poids du moteur doit être réparti de façon appropriée sur les deux contrepoids.

Moteur monté sur le côté: le poids du moteur doit être réparti de la façon suivante: à peu près 1/3 sur le contrepoids du côté moteur et 2/3 sur l'autre contrepoids.

Deux moteurs montés sur le côté: ajouter le poids d'un moteur à un contrepoids, même chose pour le second. Pour les portes basculantes à ressorts, il faut au contraire déplacer le point de fixation de ces derniers dans le trou le plus approprié.

- En montant les bras articulés E 783, vérifier si l'angle X formé par les bras ne dépasse pas 130° (fig. A - B) durant la phase d'ouverture et de fermeture du vantail. Dans ce cas, déplacer le bras supérieur dans le trou le plus approprié de la bride de fixation.

- Deblokeer de motor en beweeg de poort manueel. indien de poort goed uitgebalanceerd is, dan blijft ze in om het even welke positie staan.

Motor in het midden geplaatst: het gewicht moet over de beide tegengewichten verdeeld worden.

Motor op de zijkant geplaatst: Het gewicht moet als volgt verdeeld worden: 1/3 aan de kant van de motor, 2/3 bij het andere tegengewicht.

Twee motor aan de zijkant geplaatst: Het gewicht moet over beide tegengewichten verdeeld worden.

Voor kantelpoorten met veren: Men moet de veren aan een hoger of lager geplaatst bevestigingspunt ophangen. Wanneer u de knikarmen E783 gebruikt, controleer dan of de hoek gevormd door deze armen niet meer is dan 130° (Fig. A-B) tijdens de openings- en sluitingsfase. Wanneer dit het geval is, dan dient u de arm in een andere bevestigingspunt te plaatsen.

- Das Torschwingen lassen: wenn es nicht in jeder Position im Gleichgewicht bleibt, die Gegengewicht wie folgt verstellen:

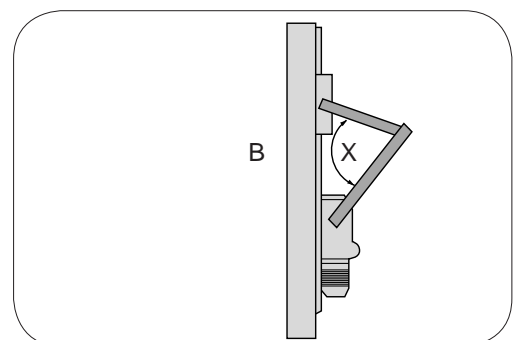
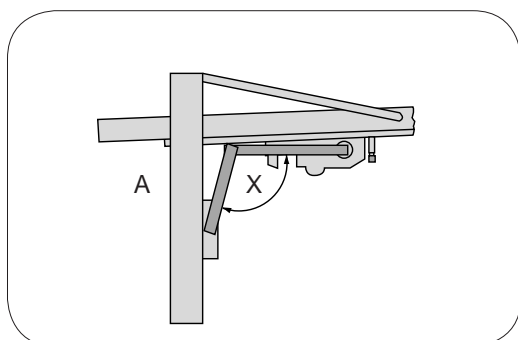
bei zentral installiertem Motor: das Gewicht des Motors halbieren und gleichmäßig auf die beiden Gegengewichte verteilen;

bei seitlich montiertem Motor: das Gewicht des Motors ungefähr zu 1/3 auf das an der Motorseite befindliche Gegengewicht und zu 2/3 auf das der Motorseite gegenüberliegende Gegengewicht verteilen;

bei zwei seitlich montierten Motoren: beide Gegengewichte jeweils um das Gewicht eines Motors schwerer machen;

bei Schwingtoren mit Federn: den Verankerungspunkt der Federn in die geeigneter Bohrung verlagern.

- Bei der Montage der Gelenkarme (E 783) darauf achten, daß in der Öffnungs- und Schließphase des Tors der von den Armen gebildete Winkel X nicht größer als 130° ist (Abb. A - B). Sollte dies der Fall sein, den oberen Arm in die geeigneter Bohrung des Verankerungsbügels versetzen.



PORTE BASCULANTE ARTICULÉE À CONTREPOIDS OU À RESSORTS AVEC GLISSIÈRE DU COUSSINET D'AU MOINS 25 MM ET MOTEUR MONTÉ AU CENTRE.

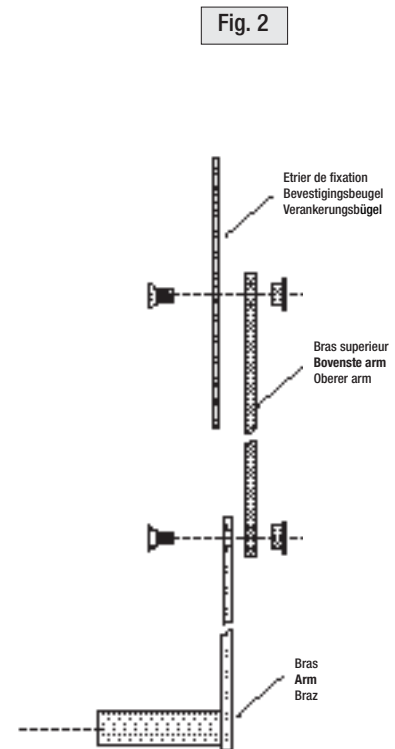
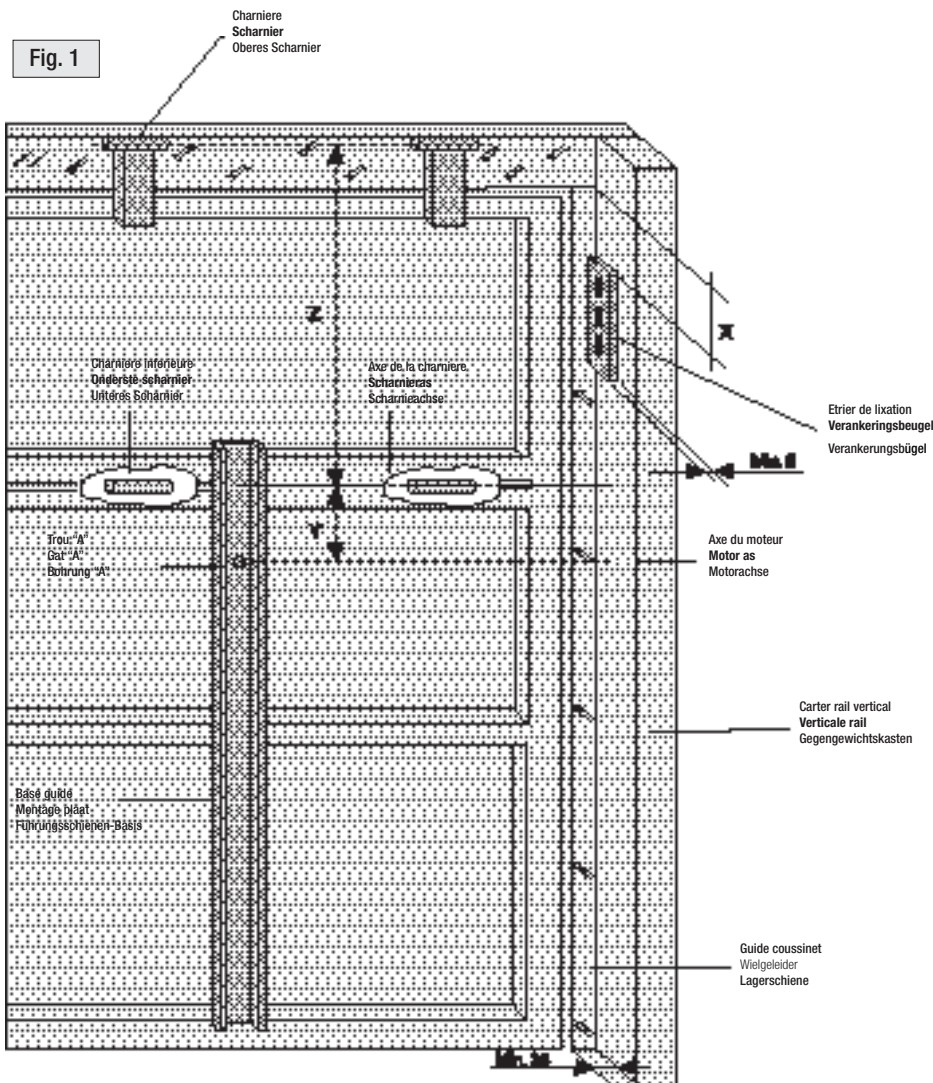
KANTELPOORT IN TWEE DELEN MET TEGENGEWICHTEN OF VEREN MET 25MM TUSSEN RAIL EN TEGENGEWICHTEN - MOTOR CENTRAAL GEPLAATST.

GELENKSWINGTOR MIT GEGENGEWICHTEN ODER FEDERN MIT LAGERSCHIENE VON MINDESTENS 25 MM UND ZENTRAL INSTALLIERTEM MOTOR.

- Monter la base de guidage E001 et la bride de fixation comme indiqué sur la fig. 1, en respectant les cotes du tableau 1.
 Monter le moteur et les renvois comme indiqué à la page 7.
 Monter les bras articulés E783 comme indiqué sur la fig. 2.
 Installer les accessoires de renvoi E 781A, le tube de transmission E782A et effectuer les branchements électriques ainsi que les réglages.
 N.B.: voir à la page 11 pour le montage latéral d'un ou de deux moteurs.

- Plaats de bevestigingsplaat E001 en beugel zoals getoond in fig. 1, respecteer tevens de afstanden vermeld in fig. 1
 - Bevestig de motor en telescopische armen zoals vermeld op blz. 7. Gebruik de knikarmen E783 zoals getoond in fig. 2.
 - Bevestig de toebehoren E781A en E782A.
 - Doe de elektrische aansluitingen en afregelingen.
 NB: voor laterale installatie van 2 motoren, zie blz. 11

- Die Führungsschienen-Basis E001 und den Verankerungsbügel gemäß Abb. 1 montieren und dabei die auf Tafel 1 angegebenen Maße beachten. Den Motor und die Vorgelege wie auf Seite 7 angegeben montieren und die Gelenkarme E783 gemäß Abb. 2.
 Das Zubehör vom Vorgelege E 781A und das Antriebsrohr E 782A montieren. Dann die Stromanschlüsse und Einstellungen durchführen.
 Hinweis: bei seitlicher Installation von ein oder zwei Motoren: siehe Seite 11.



Tav. 1

Z mm	X mm	Y mm	BRAS - ARMEN - HEBELARM
800÷1000	500	410	E783+E784*
<800	190	200	E783

* Si Z=800, E784 doit être raccourci à 400 mm

Als Z=800, E784 moet op 400mm Bevestigd worden.

* Wenn Z=800, muß E784 auf 400 mm verkürzt werden.

PORTE BASCULANTE À CONTREPOIDS OU À RESSORTS AVEC GLISSIÈRE DU COUSSINET D'AU MOINS 25 MM ET MOTEUR MONTÉ AU CENTRE

KANTELPOORT MET TEGENGEWICHTEN OF VEREN - MIN. 25MM TUSSEN RAIL EN BAK MET TEGENGEWICHTEN - MOTOR CENTRAAL GEPLAATST

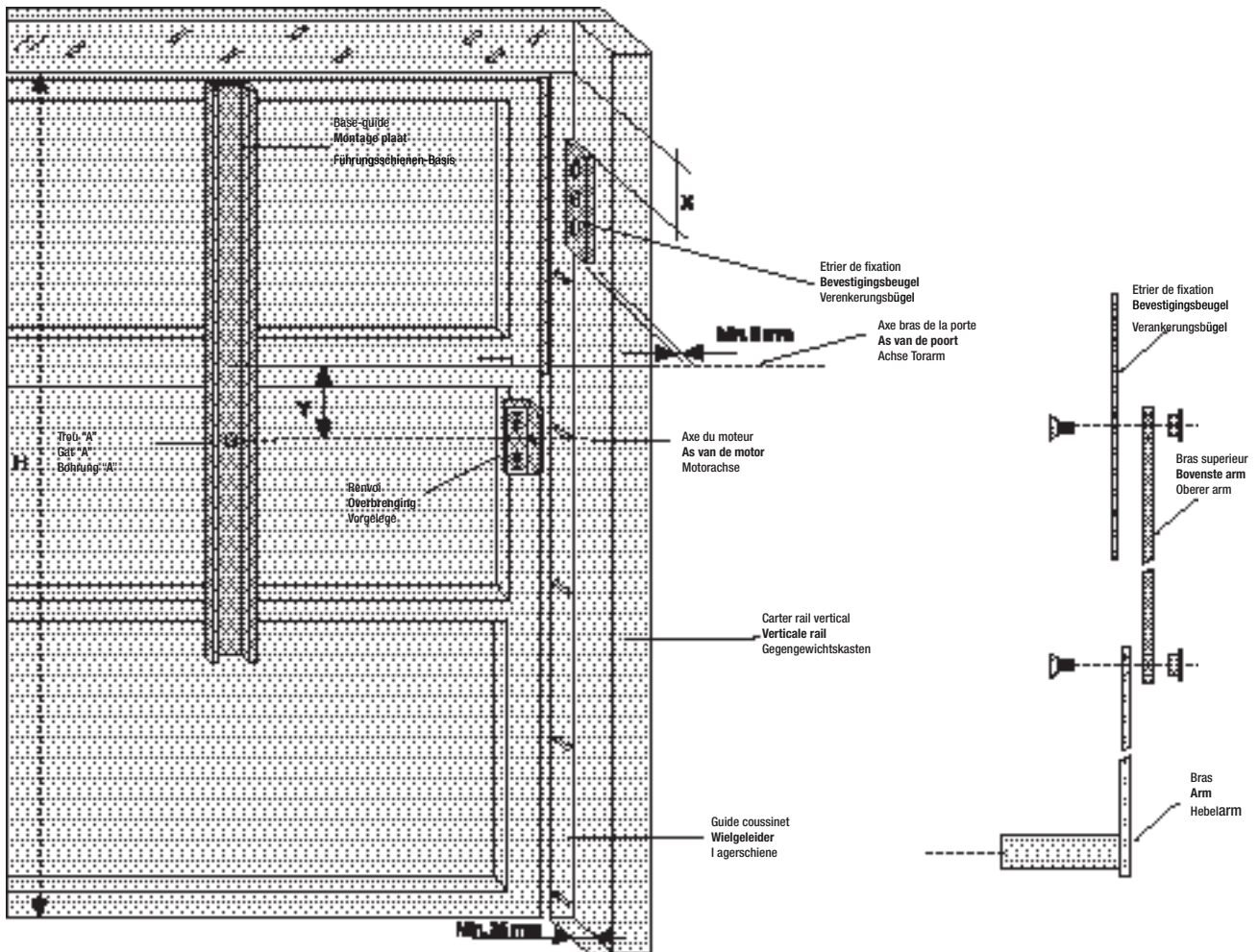
SCHWINGTOR MIT GEGENGEWICHTEN ODER FEDERN MIT LAGERSCHIENE VON MINDESTENS 25 MM UND ZENTRAL INSTALLIERTEM MOTOR

- Monter la base de guidage E001 et la bride de fixation comme indiqué sur la fig. 1, en respectant les cotes du tableau 1.
 - Monter le moteur et les renvois comme indiqué à la page 7. Monter les bras articulés E783 comme indiqué sur la fig. 2.
 - Installer les accessoires de renvoi E781A, le tube de transmission E 782A et effectuer les branchements électriques ainsi que les réglages.
- N.B.: voir à la page 11 pour le montage latéral d'un ou de deux moteurs.

- Plaats de bevestigingsplaat E001 en beugel zoals getoond in fig. 1, respecteer tevens de afstanden vermeld in fig. 1
 - Bevestig de motor en telescopische armen zoals vermeld op blz. 7. Gebruik de knikarmen E783.
 - Bevestig de toebehoren E781A en E782A.
 - Doe de elektrische aansluitingen en afregelingen.
- NB: voor laterale installatie van 2 motoren, zie blz. 11

- Die Führungsschienen-Basis E001 und den Verankerungsbügel gemäß Abb. 1 montieren und dabei die auf Tafel 1 angegebenen Maße beachten.
 - Den Motor und die Vorgelege wie auf Seite 7 angegeben montieren und die Gelenkarme E783 gemäß Abb. 2.
 - Das Zubehör vom Vorgelege E 781A und das Antriebsrohr E 782A montieren. Dann die Stromanschlüsse und Einstellungen durchführen.
- Hinweis: bei seitlicher Installation von ein oder zwei Motoren: siehe Seite 11.

Fig. 1



Tav. 1

H mm	X mm	Y mm	BRAS - ARMEN -HEBELARM
2400	190	200	E783
2400-2700	190	200	E783+E784
>2700	500	0	E783+E784

PORTE BASCULANTE À CONTREPOIDS OU À RESSORTS SANS GLISSIÈRE DU COUSSINET, AVEC ESPACE UTILE ENTRE LE BRAS DE LA PORTE ET LE CARTER DU CONTREPOIDS NON INFÉRIEUR À 15 MM ET MOTEUR MONTÉ AU CENTRE

KANTELPOORT MET TEGENGEWICHTEN? ZONDER RAIL MET MIN. RUIMTE TUSSEN DE ARM VAN DE POORT EN DE TEGENGEWICHTEN VAN 15MM EN MOTOR IN HET MIDDEN GEPLAATST

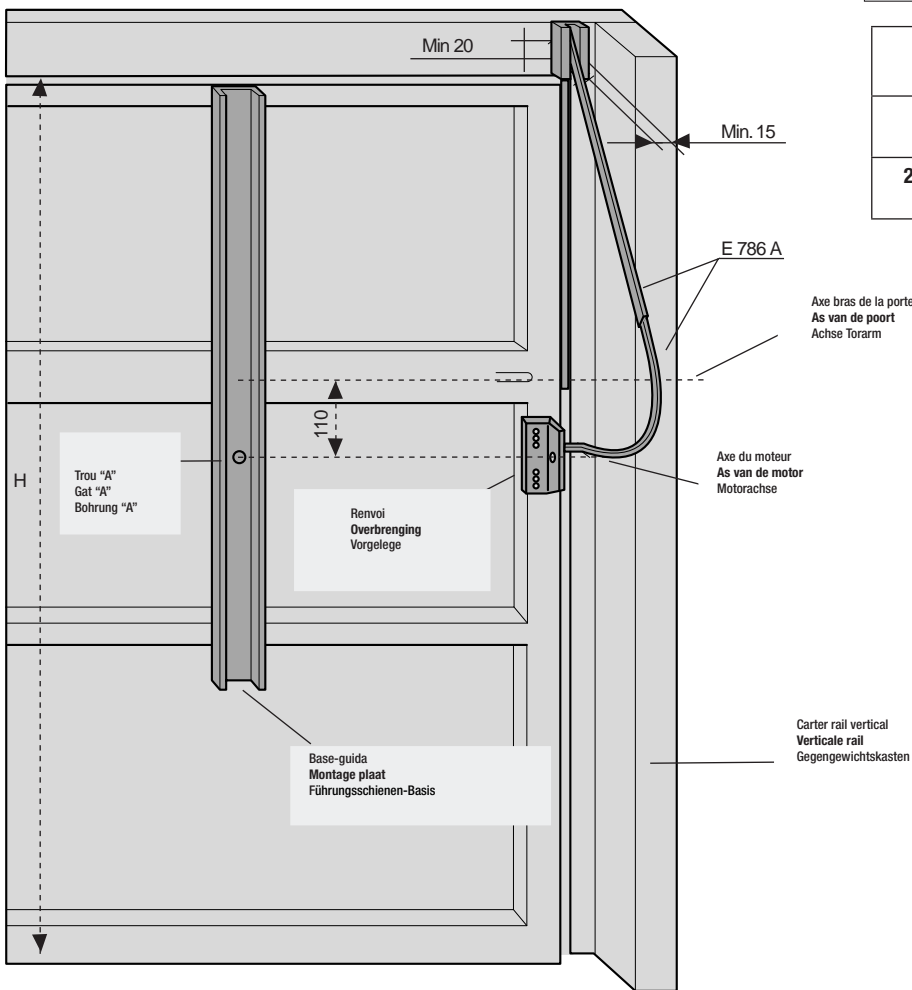
SCHWINGTOR MIT GEGENGEWICHTEN ODER FEDERN OHNE LAGERSCHIENE MIT MINDESTENS 15 MM NUTZABSTAND ZWISCHEN TORARM UND GEGENGEWICHTSKASTEN UND MIT ZENTRAL INSTALLIERTEM MOTOR

- Appliquer la base de guidage E001 comme indiqué sur la fig. 1, en respectant les cotes du tableau 1.
 - Monter le moteur et les renvois comme indiqué à la page 7. Monter les bras télescopiques courbes E786A.
 - Installer les accessoires de renvoi E781A, le tube de transmission E782A et effectuer les branchements électriques ainsi que les réglages.
 N.B.: voir à la page 11 pour le montage latéral d'un ou de deux moteurs.

- Plaats de bevestigingsplaat E001 zoals getoond in fig. 1, respecteer tevens de afstanden vermeld in fig. 1
 - Bevestig de motor en telescopische armen zoals vermeld op blz. 7. Gebruik de gebogen telescopische armen E786A.
 - Bevestig de toebehoren E781A en E782A.
 - Doe de elektrische aansluitingen en afregelingen.
 NB: voor laterale installatie van 2 motoren, zie blz. 11

- Die Führungsschienen-Basis E001 gemäß Abb. 1 montieren und dabei die auf Tafel 1 angegebenen Maße beachten.
 - Den Motor und die Vorgelege wie auf Seite 7 angegeben montieren und die gebogenen Teleskoparme E786A anbringen.
 - Das Zubehör vom Vorgelege E 781A und das Antriebsrohr E 782A montieren. Dann die Stromanschlüsse und Einstellungen durchführen.
 Hinweis: bei seitlicher Installation von ein oder zwei Motoren: siehe Seite 11.

Fig. 1



Tav. 1

H mm	BRAS- -HEBELARM
2400	E786A
2400-2700	E786A+E787A

PORTE BASCULANTE ENTIÈREMENT ESCAMOTABLE AVEC
CONTREPOIDS ET MOTEUR MONTÉ AU CENTRE

BUITENKANTELENDE POORT MET TEGENGEWICHTEN EN MO-
TOR IN HET MIDDEN GEPLAATST

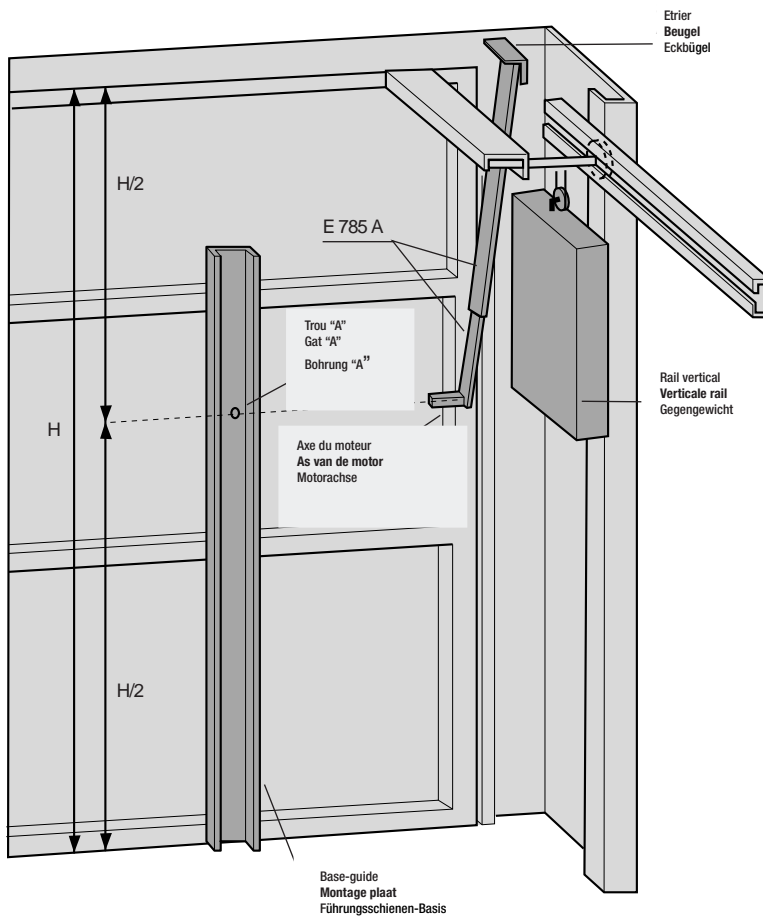
NICHTAUSRAGENDES SCHWINGTOR MIT GEGENGEWICHTEN
UND ZENTRAL INSTALLIERTEM MOTOR

- Monter la base de guidage E001 comme indiqué sur la fig. 1, en respectant les cotes du tableau 1.
- Monter le moteur et les renvois comme indiqué à la page 7. Monter les bras télescopiques droits E785A.
- Installer les accessoires E781A et E782A et effectuer les branchements électriques ainsi que les réglages.
N.B.: voir à la page 11 pour le montage latéral d'un ou de deux moteurs.

- Plaats de bevestigingsplaat E001 zoals getoond in fig. 1, respecteer tevens de afstanden vermeld in fig. 1
- Bevestig de motor en telescopische armen zoals vermeld op blz. 7. Gebruik de rechte telescopische armen E785A.
Bevestig de toebehoren E781A en E782A.
- Doe de elektrische aansluitingen en afregelingen.
NB: voor laterale installatie van 2 motoren, zie blz. 11

Nichtausragendes Schwingtor mit Gegengewichten und zentral installiertem Motor
- Die Führungsschienen-Basis E001 gemäß Abb. 1 montieren und dabei die aus Tafel 1 angegebenen Maße beachten.
- Den Motor und die Vorgelege wie auf Seite 7 angegeben montieren und die geraden Teleskoparme E785A anbringen.
- E781A und E782A montieren. Dann die Stromanschlüsse und Einstellungen durchführen.
Hinweis: bei seitlicher Installation von ein oder zwei Motoren: siehe Seite 11.

Fig. 1



Tav. 1

H mm	BRAS - -HEBELARM
2000-2700	E785A+E787A

PORTE BASCULANTE ENTièrement ESCAMOTABLE AVEC
RESSORTS ET MOTEUR MONTÉ SUR LE CÔTÉ

BUITENKANTELENDE
POORT MET VEREN EN MOTOR AAN DE ZIJKANT GEPLAATST

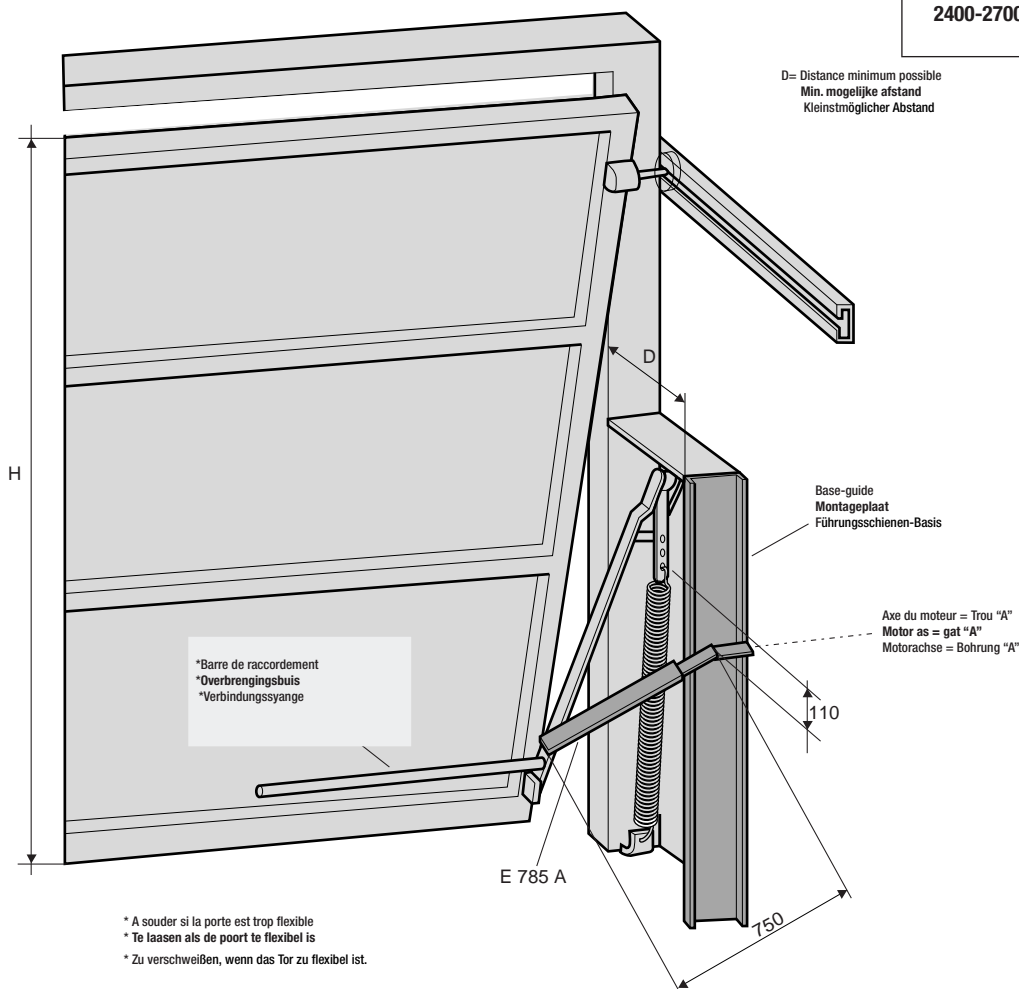
NICHTAUSRAGENDES SCHWINGTOR MIT FEDERN UND
SEITLICH INSTALLIERTEM MOTOR

- Monter la base de guidage E001 comme indiqué sur la fig. 1, en respectant les cotes du tableau 1.
- Monter le moteur et les renvois comme indiqué à la page 7. Monter les bras télescopiques droits E785A.
- Effectuer les branchements électriques et les réglages.
N.B.: monter deux bases de guidage et procéder comme indiqué plus haut pour le montage latéral de deux moteurs.

- Plaats de bevestigingsplaat E001 zoals getoond in fig. 1, respecteer tevens de afstanden vermeld in fig. 1
- Bevestig de motor en telescopische armen zoals vermeld op blz. 7. Gebruik de rechte telescopische armen E785A.
Bevestig de toebehoren E781A en E782A.
- Doe de elektrische aansluitingen en afregelingen.
NB: voor laterale installatie van 2 motoren, zie blz. 11

- Die Führungsschienen-Basis E001 gemäß Abb. 1 montieren und dabei die auf Tafel 1 angegebenen Maße beachten.
- Den Motor und die Vorgelege wie auf Seite 7 angegeben montieren und die geraden Teleskoparme E785A anbringen.
- Die Stromanschlüsse und Einstellungen durchführen. Hinweis: bei seitlicher Installation von zwei Motoren, zwei Führungsschienen-Basen montieren und wie oben beschrieben vorgehen.

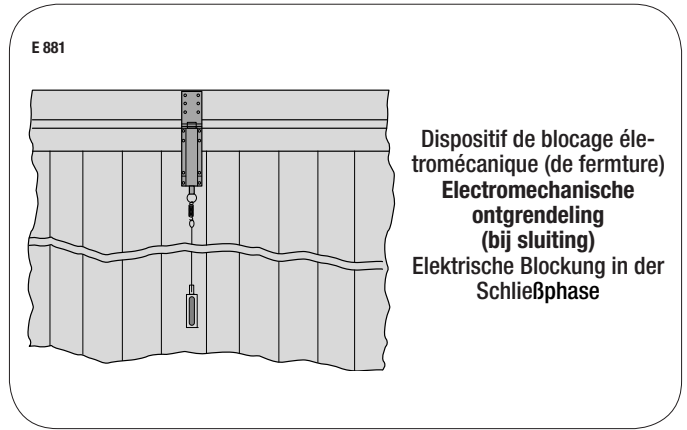
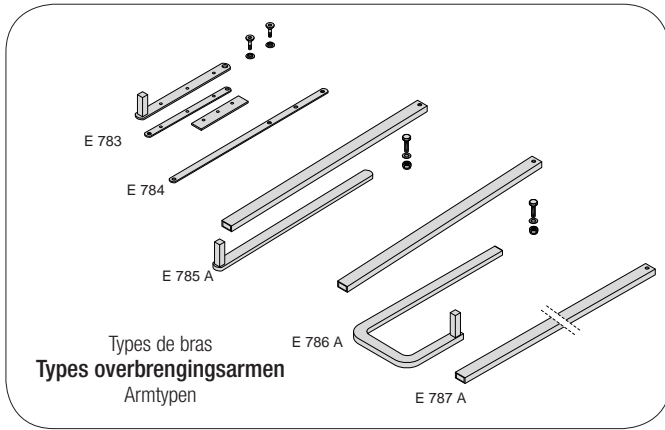
Fig. 1



Tav. 1

H mm	BRAS- -HEBELARM
2000-2400	E785A
2400-2700	E785A+E787A

* A souder si la porte est trop flexible
* Te lassen als de poort te flexibel is
* Zu verschweißen, wenn das Tor zu flexibel ist.



ACCESSOIRES EN OPTION

TOEBEHOREN

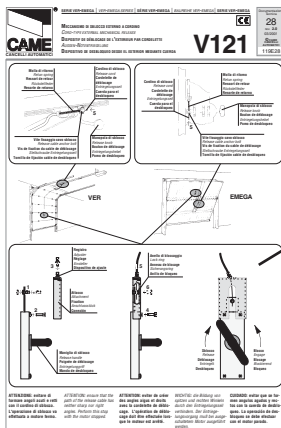
OPTIONALS

V121 – Dispositif de déblocage à appliquer sur la poignée avec cordelette (L=3m) et renvoi

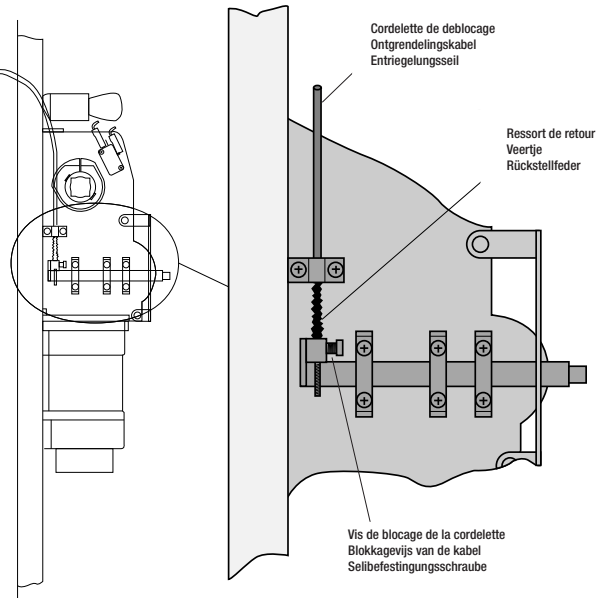
V121 - Deblokkagesysteem aan te sluiten op de deurklink - lengte kabel = 3m

V121 - Auf Griff montierte Entriegelungsvorrichtung mit Seilzug (L=30), komplett mit Vorgelege.

ATTENTION: éviter de créer des angles aigus et droits avec la cordelette de déblocage
 OPGEPAST: vermijdt rechte hoeken in de Ontgrendelingskabel
 WICHTIG: die Bildung von spitzen und rechten Winkeln durch den Entriegelungsseil verhindern



Voir documentation déblocage
 Zie documentatie ontgrendeling
 Siehe Unterlagen Entriegelungsvorrichtung



ENTRETIEN PÉRIODIQUE

PERIODIEK ONDERHOUD

REGELMÄSSIGE WARTUNG

Le groupe ne nécessite d'aucun entretien particulier. Il est néanmoins conseillé de contrôler le câble relié au moteur et de graisser les douilles, les bras et les glissières des coussinets en cas d'usage intensif.

Dit systeem is onderhoudsvrij. Bij intensief gebruik kan het wel gebeuren dat de aansluitingskabel na verloop van tijd versleten raakt. Het kan ook nooit kwaad om de glijarmen en draaipunten te smeren.

Die Anlage ist wartungsfrei. Zur Sicherheit und bei starker Beanspruchung und Dauerbetrieb sollten das am Motor angeschlossene Kabel geprüft und Buchsen, Arme und Gleitlagerschienen geschmiert werden.



DECLARATION DU FABRICANT

Aux termes de l'Annexe II B de la Directive Machines 98/37/CE

Les Représentants de la



CAME Cancelli Automatici S.p.A.
via Martiri della Libertà, 15
31030 Dosson di Casier - Treviso - ITALY
tel (+39) 0422 4940 - fax (+39) 0422 4941
internet: www.came.it - e-mail: info@came.it

déclarent sous leur propre responsabilité que le/les produit/s appelé/s ...

E306 • E456 • E1024

E 001 • V 121 • E 781A • E 782A • E 783 • E 784 • E 785A
E 786A • E 787A • E 881 • LB18 • ZE5 • ZL170 • ZL19A

... sont conformes aux conditions nécessaires et aux dispositions appropriées, fixées par les Directives suivantes et aux articles applicables des Réglementations de référence indiqués ci-après:

DIRECTIVE MACHINES 98/37/CE - 98/79/CE
DIRECTIVE BASSE TENSION 73/23/CEE - 93/68/CEE
DIRECTIVE COMPATIBILITÉ ELECTROMAGNÉTIQUE 89/336/CEE - 92/31/CEE
DIRECTIVE MATÉRIAUX DE CONSTRUCTION 89/106/CEE

RÈGLEMENTATIONS:
EN 13241-1, EN 12453, EN 12445, EN 12635, EN 12978, EN 60335-1, EN 61000-6-2,
EN 61000-6-3, EN 60204-1

AVIS IMPORTANT!

Il est interdit de mettre le/s produit/s, objet de la présente déclaration, en service avant de les incorporer à l'installation et/ou de terminer le montage de cette dernière, conformément aux dispositions de la Directive Machines 98/37/CE

L'Administrateur Délégué
Monsieur Andrea Menuzzo

Code de référence pour demander une copie conforme à l'original: DDF B FR V006 ver.1.0



VERKLARING VAN DE FABRIKANT

volgens bijlage II B van de Machinerichtlijn 98/37/EG

De vertegenwoordigers van



CAME Cancelli Automatici S.p.A.
via Martiri della Libertà, 15
31030 Dosson di Casier - Treviso - ITALY
tel (+39) 0422 4940 - fax (+39) 0422 4941
internet: www.came.it - e-mail: info@came.it

verklaaren onder eigen verantwoordelijkheid dat het product / de producten met naam...

E306 • E456 • E1024

E 001 • V 121 • E 781A • E 782A • E 783 • E 784 • E 785A
E 786A • E 787A • E 881 • LB18 • ZE5 • ZL170 • ZL19A

...conform de essentiële vereisten en de pertinente voorschriften zijn, vastgesteld door onderstaande Richtlijnen en door de toepasbare delen van het verwijzend Normenstelsel, die vervolgens worden vermeld:

MACHINERICHTLIJN 98/37/EG - 98/79/EG
LAAGSPANNINGSRICHTLIJN 73/23/EEG - 93/68/EEG
RICHTLIJN ELEKTROMAGNETISCHE COMPATIBILITEIT 89/336/EEG - 92/31/EEG
RICHTLIJN VAN DE CONSTRUCTIEMATERIALEN 89/106/CEE

NORMENSTELSEL:
EN 13241-1, EN 12453, EN 12445, EN 12635, EN 12978, EN 60335-1, EN 61000-6-2,
EN 61000-6-3, EN 60204-1

IBELANGRIJKE INFORMATIE!

Het is verboden het product / de producten waarop deze verklaring betrekking heeft in werking te stellen alvorens deze vervolledigd en/of ingebouwd werden volgens de beschikkingen van de Machinerichtlijn 98/37/EG.

de President-Directeur
Mr. Andrea Menuzzo

Referentiecode voor het aanvragen van een conforme kopie van het origineel: DDF B NL V006 ver.1.0



ERKLÄRUNG DES HERSTELLERS

gemäß Anlage II B der Maschinen-Richtlinie 98/37

Die Vertreter der



CAME Cancelli Automatici S.p.A.
via Martiri della Libertà, 15
31030 Dosson di Casier - Treviso - ITALY
tel (+39) 0422 4940 - fax (+39) 0422 4941
internet: www.came.it - e-mail: info@came.it

erklären unter ihrer eigenen Verantwortung, daß das/die genannte/n Produkt/e

E306 • E456 • E1024

E 001 • V 121 • E 781A • E 782A • E 783 • E 784 • E 785A
E 786A • E 787A • E 881 • LB18 • ZE5 • ZL170 • ZL19A

den grundlegenden Anforderungen und entsprechenden Bestimmungen der folgenden Richtlinien und der anzuwendenden Teilbestimmungen der im folgenden aufgeführten Gesetzesvorschriften entsprechen:

EG-MASCHINENRICHTLINIE 98/37 - 98/79
EG-RICHTLINIE ÜBER NIEDRIGSPANNUNG 73/23-93/68
EG-RICHTLINIE ÜBER ELEKTROMAGNETISCHE COMPATIBILITÄT 89/336 - 92/31
EG-RICHTLINIE FÜR BAUMATERIALIEN 89/106

GESETZESVORSCHRIFTEN:
EN 13241-1, EN 12453, EN 12445, EN 12635, EN 12978, EN 60335-1, EN 61000-6-2,
EN 61000-6-3, EN 60204-1

WICHTIGE HINWEISE !

Es ist verboten das/die Produkt/e, Gegenstand der vorliegenden Erklärung, vor seiner/ihrer Vervollständigung w/o Eingliederung, in vollkommener Übereinstimmung mit den Verordnungen der EG-Maschinenrichtlinie 98/37, in Betrieb zu nehmen.

der Geschäftsführer
Herr Andrea Menuzzo

Code zur Anforderung einer dem Original entsprechenden Kopie: DDF B DE V006 ver.1.0

CAME

CAME.COM

CAME S.P.A.

Via Martiri Della Libertà, 15
31030 Dosson di Casier - Treviso - Italy
tel. (+39) 0422 4940 - fax. (+39) 0422 4941