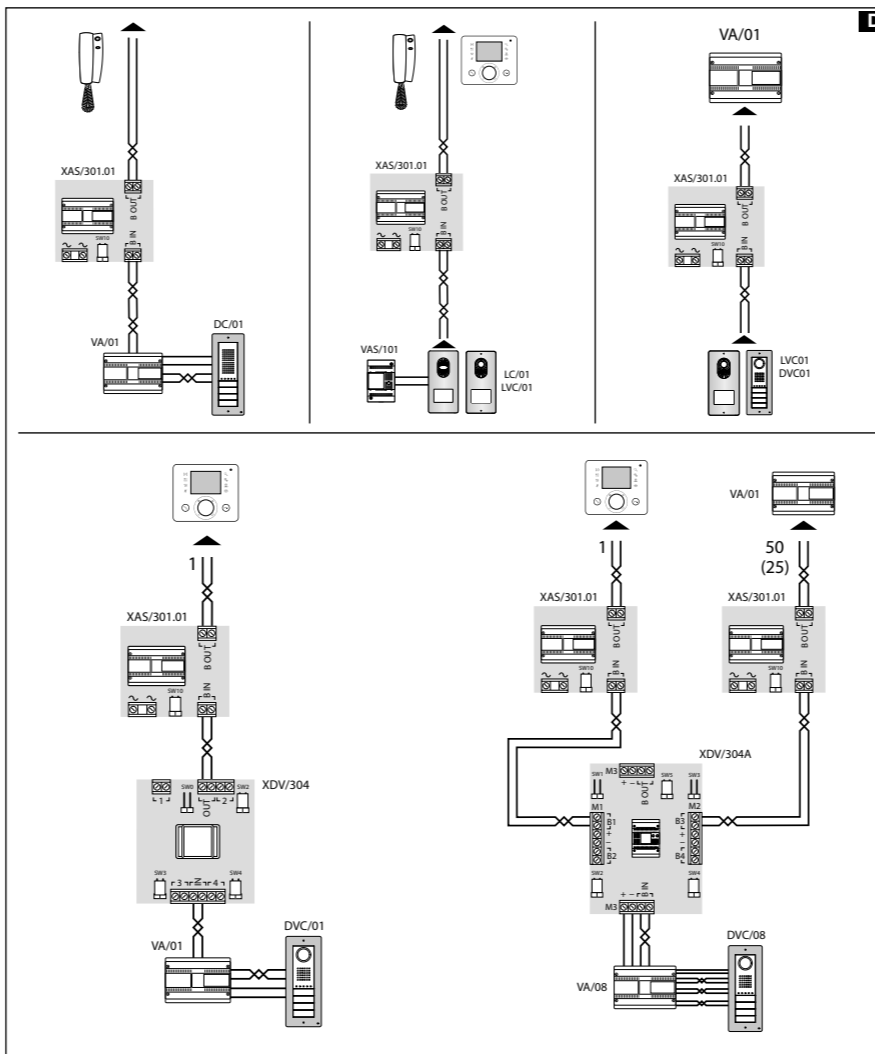
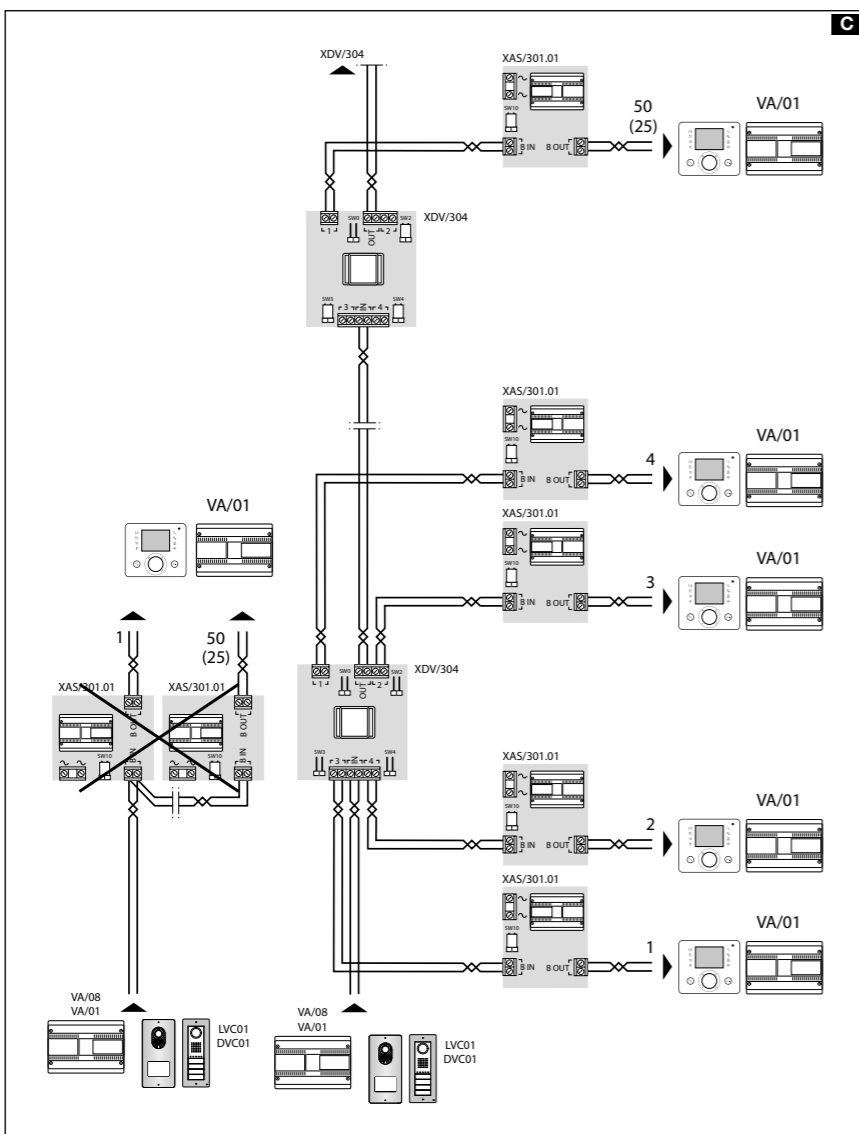
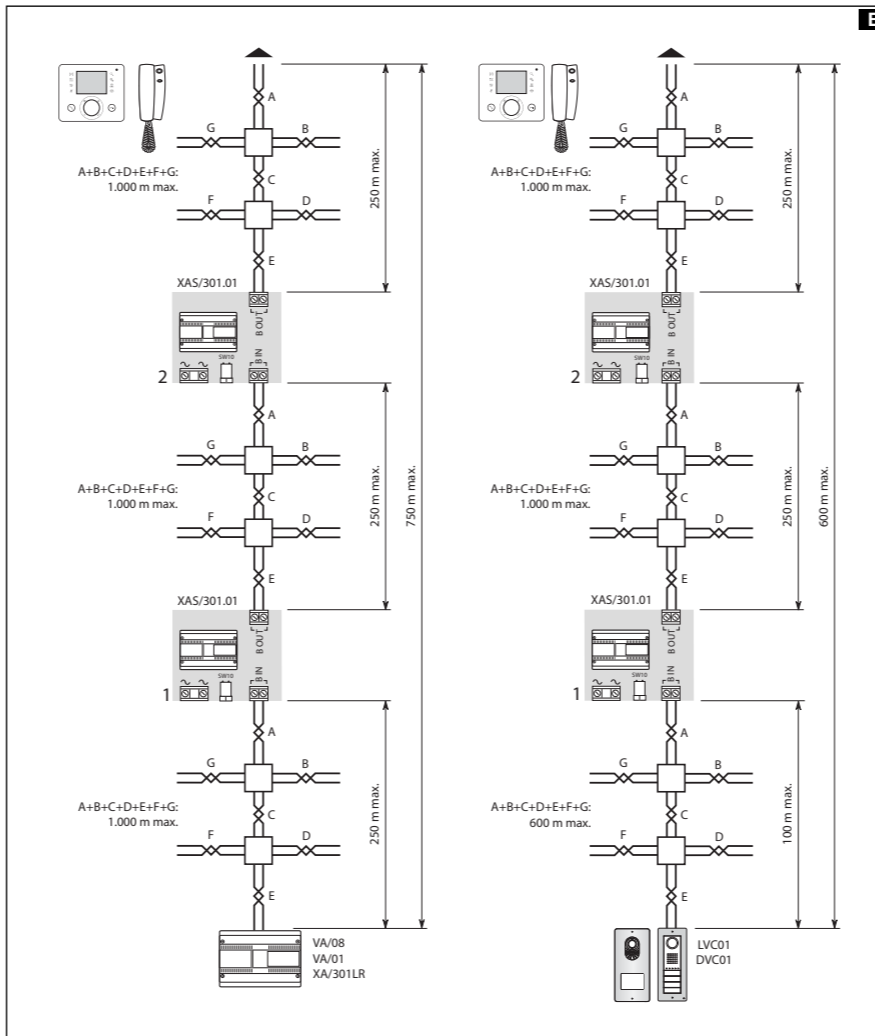
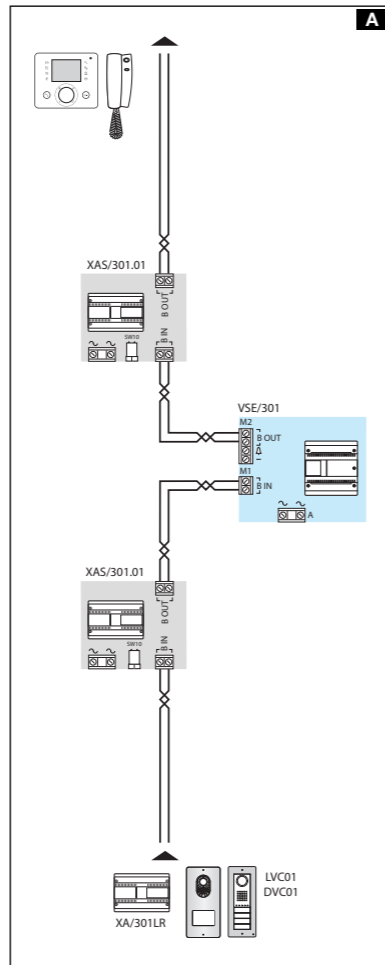
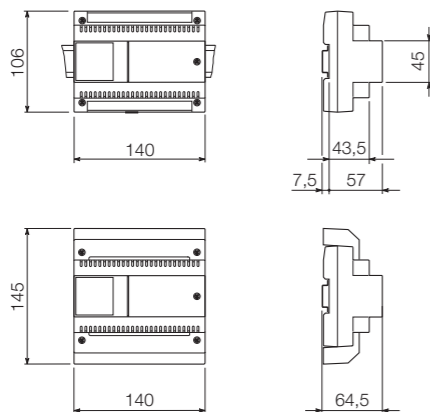
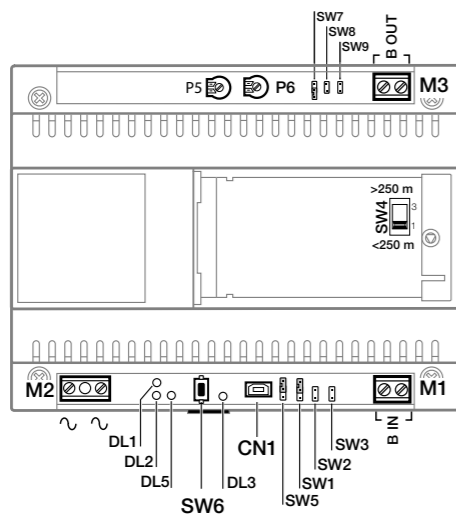


FB00328M4A

XAS/301.01



ITALIANO

Avvertenze generali

- Leggere attentamente le istruzioni prima di iniziare l'installazione ed eseguire gli interventi come specificato dal costruttore.
• L'installazione, la programmazione, la messa in servizio e la manutenzione del prodotto deve essere effettuata soltanto da personale tecnico qualificato ed opportunamente addestrato nel rispetto delle normative vigenti ivi comprese le osservanze sulla prevenzione infortuni e lo smaltimento imballaggi.
• Le schede elettroniche possono essere seriamente danneggiate dalle scariche elettrostatiche: qualora vi sia bisogno di maneggiarle indossare idonei indumenti e calzature antistatiche o, almeno, assicurarsi preventivamente di aver rimosso ogni carica residua toccando con la punta delle dita una superficie metallica connessa all'impianto di terra (es. lo chassis di un elettrodomestico).
• Prima di effettuare qualunque operazione di pulizia o di manutenzione, togliere l'alimentazione al dispositivo.
• L'apparecchio dovrà essere destinato unicamente all'uso per il quale è stato espressamente concepito.
• Il costruttore non può comunque essere considerato responsabile per eventuali danni derivanti da usi impropri, erronei ed irragionevoli.

Descrizione

Dispositivo di ripetizione audio, video e dati per linee principali X2 e X1, in grado di alimentare i derivati interni direttamente dal BUS.

Permette l'estensione del sistema 300, X2 e X1 in termini di distanze e quantità di derivati interni.

L'apparecchio è protetto elettronicamente contro sovraccarichi e cortocircuiti.

Funzioni principali

- Collegamento di max. 200 citofoni.
Collegamento di max. 100 videocitofoni dei quali solo 1 attivo.
Collegamento di 2 amplificatori XDV/300A in impianti X1.
Compensazione della capacità di linea in ingresso e in uscita fino a 1 km.
Compensazione automatica della linea video fino a -26 dB in ingresso.
Collegamento in serie fino a 2 XAS/301.01.
Collegamento in parallelo fino a:
50 XAS/301.01 in impianti sistema 300
25 XAS/301.01 se collegati dopo una posto esterno X2.

Descrizione e funzioni del dispositivo

Morsetti

- ~ Alimentazione
B IN Ingresso linea X1 (X2)
B OUT Uscita linea bus X1

Connettore mini USB (CN1)

CN1 - Connettore per aggiornamento firmware del dispositivo.
NB: Il connettore non permette la programmazione dell'impianto.

Trimmer di regolazione

- P5 - Regolazione del livello audio verso il posto esterno.
P6 - Regolazione del livello audio verso i derivati interni.

LED di indicazione

Table with 3 columns: Nome / Stato, Colore, Significato. Rows include DL1 (Rosso) for data transmission on B OUT, DL2 (Rosso) for data transmission on B IN, DL3 (Verde) for USB connected, and DL5 (Giallo) for data memory reset.

Legenda: ● acceso, ● lampeggiante

Configurazione dei jumper.

SW5 - Una volta rimosso permette l'aggiornamento firmware del dispositivo, l'operazione deve essere svolta da personale qualificato.

SW1 - SW2 - SW3 - Compensazione linea X1 totale connessa sulla linea B IN.

SW7 - SW8 - SW9 - Compensazione linea X1 totale connessa sulla linea B OUT.

Table showing cable length compensation for SW1, SW2, SW3, SW7, SW8, SW9 based on total cable length (B IN and B OUT).

Configurazione dell'interruttore SW4.

Compensazione del tratto di linea X1 compreso tra l'alimentatore XA/301LR (VA/08) o il posto esterno e il derivato più distante o il successivo XAS/301.01.

Table showing SW4 configuration for different cable lengths: <250m (default), >250 < 500m.

Reset del dispositivo alle impostazioni di fabbrica.

Premere e mantenere premuto il tasto SW6; rilasciare il pulsante solo quando il led DL5 smette di lampeggiare.

L'accensione per 2 secondi del led DL5, conferma che il dispositivo è tornato alle impostazioni di fabbrica.

Dati tecnici

Technical specifications table for XAS/301.01 including Tipo, Alimentazione, Corrente assorbita, Tensione sul bus, Corrente disponibile sul bus, Grado di protezione, Temperature range.

* Per un 1 minuto su 3, la corrente disponibile sul bus può essere 0,8 A.

Installazione

Il dispositivo deve essere installato, con o senza coprimorsetti, in un armadio metallico resistente al fuoco.

La circolazione dell'aria attraverso le aperture del dispositivo deve essere garantita.

⚠ L'alimentatore deve essere collegato ad una linea di alimentazione protetta da un interruttore magnetotermico da 20 A max.

Schemi di installazione

A Collegamenti possibili di XAS/301.01 in impianti con selettore VSE/301 o con posti esterni.

B Collegamento di massimo due XAS/301.01 in cascata in impianti citofonici o videocitofonici.

Con alimentazione da BUS, la distanza massima tra alimentatore e ultimo derivato interno videocitofonico (con cavo VCM/1D) è di 100 metri. Solo alimentando localmente i derivati interni videocitofonici si possono raggiungere i 250 metri.

C Collegamento di XAS/301.01 in impianti videocitofonici con più linee principali X1.

D Collegamento di XAS/301.01 in impianti citofonici/videocitofonici.

Dichiarazione CE CAME S.p.A., dichiara che questo dispositivo è conforme alle direttive 2014/30/UE e 2006/95/EC. Originali su richiesta.

Dismissione e smaltimento. Non disperdere nell'ambiente l'imballaggio e il dispositivo alla fine del ciclo di vita, ma smaltirli seguendo le norme vigenti nel paese di utilizzo del prodotto. I componenti riciclabili riportano simbolo e sigla del materiale.

I DATI E LE INFORMAZIONI INDICATE IN QUESTO MANUALE SONO DA RITENERSI SUSCETTIBILI DI MODIFICA IN QUALSIASI MOMENTO E SENZA OBBLIGO DI PRE-AVISO. LE MISURE, SE NON DIVERSAMENTE INDICATO, SONO IN MILLIMETRI.



- IT Italiano
EN English
FR Français
RU Русский

www.came.com



ENGLISH

General precautions

- Read the instructions carefully before beginning the installation and carry out the actions as specified by the manufacturer.
- The installation, programming, commissioning and maintenance of the product must be carried out only by qualified technical personnel, correctly trained with regard to respecting the regulations in force, including the implementation of accident-prevention measures and the disposal of packaging.
- The electronic circuit boards can be seriously damaged by electrostatic discharge. Should you need to handle them, wear appropriate clothing and anti-static shoes or at least be sure to have discharged any residual charge by touching a metal surface connected to the earthing system (e.g. the body of a domestic appliance) with the tip of your fingers.
- Before carrying out any cleaning or maintenance operation, disconnect the device from the power supply.
- The equipment must be used solely for the purpose for which it was expressly designed.
- The manufacturer declines all liability for any damage as a result of improper, incorrect or unreasonable use.

Description

Audio, video and data signal repeating device for the main X2 and X1 lines, capable of supplying the internal receivers directly from the bus.

It allows the 300, X2 and X1 system to be extended in terms of distance and number of internal receivers.

The device is electronically protected against overloads and short circuits.

Main functions

Connection of max. 200 audio receivers.

Connection of max. 100 video receivers of which only 1 is active.

Connection of 2 XDV/300A amplifiers in X1 systems.
Compensation of incoming and outgoing line capacity up to 1 km.

Automatic compensation of incoming video line up to -26 dB.

Serial connection of up to 2 XAS/301.01.

Parallel connection of up to:

50 XAS/301.01 in 300 system

25 XAS/301.01 if connected after an X2 entry panel.

Device description and functions	
 	
<div>~ Power supply</div> <div>~ </div>	
B IN	X1 (X2) line input
B OUT	X1 bus line output

Mini USB connector (CN1)

CN1 – Connector for device firmware update.

NB: The connector cannot be used for system programming.

Adjustment trimmer

P5 – Adjusts volume at entry panel.

P6 – Adjusts volume at internal receivers.

Name/Status	Colour	Key
DL1 / 🕯	Red	Data transmission in progress on terminal block (B OUT)
DL2 / 🕯	Red	Data transmission in progress on terminal block (B IN)
DL3 / 🕻	Green	USB connected
DL5 / 🕯	Yellow	Data memory reset in progress
Key: 🕻 on, 🕯 flashing		

Jumper configuration.

SW5 – Once removed, the device firmware can also be updated. This must be done by qualified personnel.

SW1 - **SW2** - **SW3** - Compensation of total X1 line connected on line B IN.

SW7 - **SW8** - **SW9** - Compensation of total X1 line connected on line B OUT.

Total length of the cable connected to terminals	B IN: SW1	SW2	SW3
	B OUT: SW7	SW8	SW9
<150 m (default)	🕯	🕯	🕯
>150 - <350 m	🕯	🕯	🕯
>350 - <650 m	🕯	🕯	🕯
>650 - <1000 m	🕯	🕯	🕯

SW4 switch configuration.

Compensation of the part of line X1 between the XA/301LR (VA/08) supply unit or the entry panel and the receiver furthest away or the next XAS/301.01.

Total cable length	SW4
<250 m (default)	🕯
>250 - <500 m	🕯

Restore device to factory settings.

Press and hold SW6; release only when LED DL5 stops flashing.

The LED DL5 remains on for 2 seconds to confirm that the device has been restored to factory settings.

Technical data	
Type	XAS/301.01
60Hz (VAC) power supply	230
Absorbed current (mA <i>ac</i>)	400
Bus voltage (VDC)	20
Current available on the bus (A)	0.2*
Protection rating (IP)	30
Operating temperature (°C)	0 to +35
Storage temperature (°C)	-25 to +70

* For 1 minute every 3, the available current on the bus may be 0.8A.

Installation

The device must be installed, with or without terminal covers, in a fire-resistant metal cabinet.

Air circulation through the device vents must be guaranteed.

⚠ The power supply unit must be connected to a supply line protected by a circuit breaker, max. 20A.

Installation diagrams

ⓘ **Possible XAS/301.01 connections in systems with VSE/301 selector or with entry panels.**

🔗 **Cascade connection of a maximum of two XAS/301.01 in audio/video entry systems.**

With a bus power supply, the maximum distance between the power supply unit and the last internal video receiver (with VCM/1D cable) is 100 metres. Only by powering from a local supply can the internal video receivers reach 250 metres.

🔗 **Connection of XAS/301.01 in video entry systems with several main X1 lines.**

🔗 **Connection of XAS/301.01 in audio/video entry systems.**

⚠ **Declaration.** CAME S.p.A. declares that this device complies with Directives 2014/30/UE and 2006/95/EC. Originals upon request.

Decommissioning and disposal. Dispose of the packaging material and the device at the end of its life cycle responsibly, in compliance with the laws in force in the country where the product is used. The recyclable components are marked with a symbol and the material's ID marker.

THE DATA AND INFORMATION SHOWN IN THIS MANUAL ARE TO BE CONSIDERED AS SUBJECT TO CHANGE AT ANY TIME AND WITHOUT THE NEED FOR ANY ADVANCE WARNING. MEASUREMENTS, UNLESS OTHERWISE INDICATED, ARE IN MILLIMETRES.

FRANÇAIS

Instructions générales

- Lire attentivement les instructions avant de commencer l'installation et effectuer les interventions comme indiqué par le fabricant.
- L'installation, la programmation, la mise en service et l'entretien du produit ne doivent être effectués que par un personnel technique qualifié et convenablement formé, conformément aux normes en vigueur, y compris les dispositions concernant la prévention des accidents et l'élimination des emballages.
- Les cartes électroniques peuvent être sérieusement endommagées par les décharges électrostatiques : au cas où il serait nécessaire de les manipuler, porter des vêtements adéquats et des chaussures anti-statiques ou bien,s'assurer au préalable d'avoir éliminé toute charge résiduelle en touchant du bout des doigts une surface métallique connectée à l'installation de terre (ex. le châssis d'un électroménager).
- Avant d'effectuer toute opération de nettoyage ou d'entretien, débrancher l'alimentation électrique de l'appareil.
- L'appareil doit être uniquement utilisé dans le but pour lequel il a été conçu.
- Le fabricant ne peut toutefois être tenu pour responsable des éventuels dommages qui naîtraient d'une utilisation erronée ou déraisonnable.

Description

Dispositif de répétition audio, vidéo et données pour lignes principales X2 et X1, en mesure d'alimenter les postes internes directement depuis le BUS.

Permet l'extension du système 300, X2 et X1 en termes de distance et quantité de postes internes.

L'appareil est protégé électroniquement contre les surcharges et les courts-circuits.

Fonctions principales

Branchement de max. 200 interphones.

Branchement de max. 100 portiers vidéo dont 1 seul actif.
Branchement de 2 amplificateurs XDV/300A sur installations X1.

Compensation de la capacité de ligne en entrée et en sortie jusqu'à 1 km.

Compensation automatique de la ligne vidéo jusqu'à -26 dB en entrée.

Branchement en série jusqu'à 2 XAS/301.01.

Branchement en parallèle jusqu'à :

50 XAS/301.01 sur installations du système 300

25 XAS/301.01 si branchés après un poste extérieur X2.

Description et fonctions du dispositif	
 	
<div>~ Alimentation</div> <div>~ </div>	
B IN	Entrée ligne X1 (X2)
B OUT	Sortie ligne bus X1

Connecteur mini USB (CN1)

CN1 - Connecteur pour mise à jour du micrologiciel du dispositif.

NB : Le connecteur ne permet pas la programmation de l'installation.

Trimmer de réglage

P5 - Réglage du niveau audio vers le poste extérieur.

P6 - Réglage du niveau audio vers les postes internes.

Nom / État	Signification
DL1 / 🕯	Transmission de données en cours sur borne (B OUT)
DL2 / 🕯	Transmission de données en cours sur borne (B IN)
DL3 / 🕻	USB connectée
DL5 / 🕯	Réinitialisation de la mémoire des données en cours
Légende : 🕻 accès, 🕯 clignotant	

Configuration des cavaliers.

SW5 - Une fois supprimé, il permet la mise à jour du micrologiciel du dispositif, l'opération doit être effectuée par un personnel qualifié.

SW1 - **SW2** - **SW3** - Compensation de la ligne X1 totale connectée à la ligne **B IN**.

SW7 - **SW8** - **SW9** - Compensation de la ligne X1 totale connectée à la ligne **B OUT**.

Longueur totale du câble connecté aux bornes	B IN : SW1	SW2	SW3
	B OUT : SW7	SW8	SW9
<150 m (condition de défaut)	🕯	🕯	🕯
>150 ÷ <350 m	🕯	🕯	🕯
>350 ÷ <650 m	🕯	🕯	🕯
>650 ÷ <1000 m	🕯	🕯	🕯

Configuration de l'interrupteur SW4.

Compensation du morceau de ligne X1 compris entre l'alimentateur XA/301LR (VA/08) ou le poste extérieur et le poste le plus loin ou le suivant XAS/301.01

Longueur totale du câble	SW4
<250 m (condition de défaut)	🕯
>250 ÷ <500 m	🕯

Réinitialisation du dispositif aux réglages faits en usine.

Appuyer et maintenir enfoncée la touche SW6 ; ne relâcher le bouton que lorsque la led DL5 arrête de clignoter.

L'allumage pendant 2 secondes de la led DL5 confirme que le dispositif est retourné aux réglages faits en usine.

Données techniques	
Type	XAS/301.01
Alimentation à 60Hz (VAC)	230
Courant absorbé (mA <i>ac</i>)	400
Tension sur le bus (VDC)	20
Courant disponible sur le bus (A)	0,2*
Indice de protection (IP)	30
Température de foncionnement (°C)	0 ÷ +35
Température de stockage (°C)	-25 ÷ +70

* Pendant 1 minute sur 3, le courant disponible sur le bus peut être 0,8 A.

Installation

Le dispositif doit être installé, avec ou sans cache-bornes, dans une armoire métallique résistant au feu.

La circulation de l'air à travers les ouvertures du dispositif doit être garantie.

⚠ L'alimentateur doit être branché sur une ligne d'alimentation protégée par un interrupteur magnétothermique de 20 A max.

Schémas d'installation

ⓘ **Branchements possibles de XAS/301.01 sur des installations avec sélecteur VSE/301 ou postes extérieurs.**

🔗 **Branchement de maximum deux XAS/301.01 en cascade sur des installations d'interphone ou de portier vidéo.**

Avec alimentation depuis BUS, la distance maximale entre alimentateur et dernier poste interne du portier vidéo (avec câble VCM/1D) est de 100 mètres. Il n'est possible d'atteindre 250 mètres qu'en alimentant localement les postes internes du portier vidéo.

🔗 **Branchement de XAS/301.01 sur des installations de portier vidéo avec plusieurs lignes principales X1.**

🔗 **Branchement de XAS/301.01 sur des installations d'interphone/portier vidéo.**

Déclaration ⚠ CAME S.p.A., déclare que ce dispositif est conforme aux directives 2014/30/UE et 2006/95/CE. Documents originaux fournis sur simple demande.
Démantèlement et élimination. Ne pas jeter les emballages et l'appareil dans la nature à la fi n du cycle de vie, mais veuillez les éliminer conformément à la réglementation en vigueur dans le Pays d'utilisation du produit. Les composants recyclables portent le symbole et le sigle du matériau.
LES DONNÉES ET INFORMATIONS DE CE MANUEL SONT CONSIDÉRÉES COMME SUSCEPTIBLES DE MODIFICATIONS À TOUT MOMENT ET SANS PRÉAVIS. LES MESURES, SAUF AUTRES INDICATIONS, SONT EXPRIMÉES EN MILLIMÈTRES.

РУССКИЙ

Общие предупреждения

- Перед началом работ по установке внимательно ознакомьтесь с инструкциями и выполните установку согласно рекомендациям производителя.
- Установка, программирование, ввод в эксплуатацию и обслуживание продукта должны выполняться только квалифицированным и специально обученным персоналом с соблюдением действующих стандартов, включая требования по охране труда, технике безопасности и утилизации упаковки.
- Электронные компоненты могут быть серьезно повреждены разрядом статического электричества: при обслуживании используйте специальную одежду и антистатическую обувь. В крайнем случае, убедитесь в отсутствии заряда, коснувшись пальцами заземленных металлических поверхностей (например, корпуса бытового прибора).
- Перед чистой или техническим обслуживанием следует отсоединять устройство от источника электропитания.
- Устройства следует использовать только в целях, для которых они предназначены.
- Производитель не несет никакой ответственности за любые повреждения, возникшие в результате неправильного, некорректного или неоправданного использования.

Описание

Устройство усиления аудио, видео и данных для основных линий X2 и X1, с возможностью питания абонентских устройств непосредственно от шины.

Позволяет расширить систему 300 X2 и X1 как с точки зрения дистанций, так и с точки зрения количества абонентских устройств.

Устройство имеет электронную защиту от перегрузок и короткого замыкания.

Основные функции

Подсоединение макс. 200 домофонов.
Подсоединение макс. 100 видеодомофонов, из которых только 1 активен.

Подсоединение 2 усилителей XDV/300A в системы X1.
Компенсация емкости линии на входе и выходе до 1 км.
Автоматическая компенсация видео линии на входе -26 дБ.
Последовательное соединение с 2 XAS/301.01.

Параллельное соединение с:

XAS 50/301.01 в системах 300

25 XAS/301.01 при подключении после вызывной панели X2.

Описание и функции устройства	
 	
<div>~ Питание</div> <div>~ </div>	
B IN	Вход линии X1 (X2)
B OUT	Выход линии шины X1

Разъем мини USB (CN1)

CN1 - Разъем для обновления прошивки устройства.

Примечание: разъем не предназначен для программирования системы.

Триммер-регулятор

P5 - Настройка уровня звука к вызывной панели.

P6 - Настройка уровня звука к абонентским устройствам.

Название/Статус	Цвет	Значение
DL1 / 🕯	Красный	Идет передача данных на клемму (B OUT)
DL2 / 🕯	Красный	Идет передача данных на клемму (B IN)
DL3 / 🕻	Зеленый	Подсоединено устройство USB
DL5 / 🕯	Желтый	Идет сброс памяти
Описание: 🕻 включен, 🕯 мигающий		

Конфигурация перемычки.

SW5 - При удалении позволяет обновить прошивку устройства, операция должна проводиться квалифицированным персоналом.

SW1 - **SW2** - **SW3** - Полная компенсация линии X1, подсоединенной к линии **B IN**.

SW7 - **SW8** - **SW9** - Полная компенсация линии X1, подсоединенной к линии **B OUT**.

Общая длина кабеля, подсоединенного к клеммам	B IN: SW1	SW2	SW3
	B OUT: SW7	SW8	SW9
<150 м (по умолчанию)	🕯	🕯	🕯
>150 ÷ <350 м	🕯	🕯	🕯
>350 ÷ <650 м	🕯	🕯	🕯
>650 ÷ <1000 м	🕯	🕯	🕯

Конфигурация переключателя SW4.

Компенсация отрезка линии X1 между блоком питания XA/301LR (VA/08) или вызывной панелью и более отдаленным или последующим абонентским устройством XAS/301.01.

Общая длина кабеля	SW4
<250 м (по умолчанию)	🕯
>250 ÷ <500 м	🕯

Сброс устройства до восстановления заводских настроек.

Нажмите и удерживайте кнопку SW6; отпустите кнопку, когда светодиод DL5 перестанет мигать.

Включение на 2 секунды светодиода DL5, подтверждает, что устройство вернулось к заводским настройкам.

Технические данные	
Тип	XAS/301.01
Питание 60 Гц (перем. ток)	230
Потребление тока (mA <i>перем.тока</i>)	400
Напряжение на шине (В пост. ток)	20
Ток на шине (A)	0,2*
Класс защиты	30
Рабочая температура (°C)	0 ÷ +35
Температура хранения (°C)	-25 ÷ +70

* 1 минуту из 3, ток на шине может быть 0,8 A.

Установка

Устройство должно быть установлено, с или без защитной крышки клемм, в металлическом корпусе, устойчивом к возгоранию.

Должна быть гарантирована циркуляция воздуха через отверстия устройства.

⚠ Источник питания должен быть подключен к линии питания, защищенной термомагнитным переключателем на 20 А макс.

Схемы установки

ⓘ **Возможные подсоединения XAS/301.01 в системы с переключателем VSE/301 или с вызывными панелями.**

🔗 **Подсоединение каскадом максимум двух XAS/301.01 в системы домофонии и видеодомофонии.**