

FB00974M4A

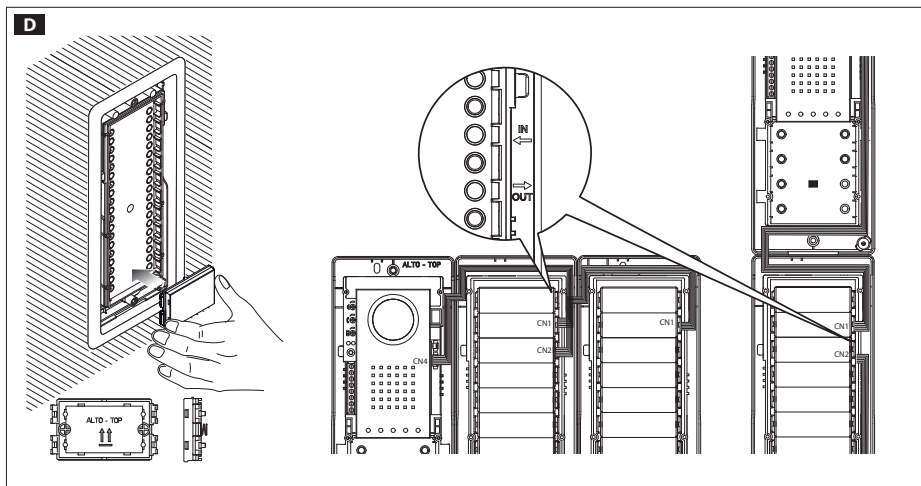
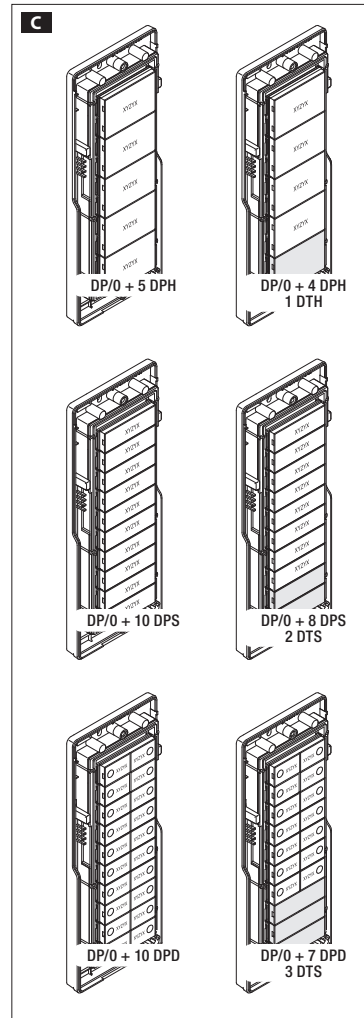
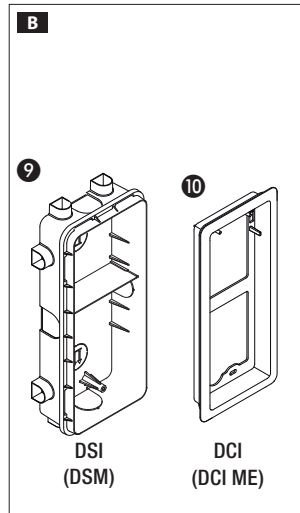
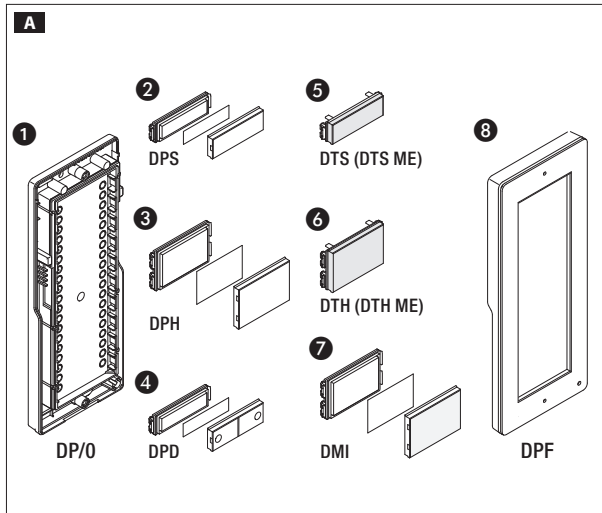
DP/O



- IT Italiano
- EN English
- FR Français
- RU Русский

CAME S.P.A.
Via Martiri Della Libertà, 15
31030 - Dosson di Casier
Treviso - Italy

CAME.COM



ITALIANO

Descrizione

Pulsantiera aggiuntiva per posti esterni citofonici e videocitofonici.

A Componenti base:

- 1 base per pulsantiera aggiuntiva;
- 2 pulsante singolo;
- 3 pulsante doppia altezza;
- 4 pulsante doppio;
- 5 tappo singolo; DTS ME per versioni Metal;
- 6 tappo doppia altezza; DTH ME per versioni Metal;
- 7 modulo informazioni per segnalazioni generiche;
- 8 placca frontale in alluminio anodizzato; per il colore vedere catalogo.

B Accessori per installazione a incasso:

- 9 scatola da incasso in materiale plastico; DSM in acciaio zincato;
- 10 cornice da incasso; DCI ME per versioni Metal.

Esempi di composizione **C**

Montaggio **D**

Per l'installazione della pulsantiera fare riferimento al manuale dei posti esterni DC/DVC.

Il prodotto è conforme alle direttive di riferimento vigenti.

Dismissione e smaltimento. Non disperdere nell'ambiente l'imballaggio e il dispositivo alla fine del ciclo di vita, ma smaltirli seguendo le norme vigenti nel paese di utilizzo del prodotto. I componenti riciclabili riportano simbolo e sigla del materiale.

I DATI E LE INFORMAZIONI INDICATE IN QUESTO MANUALE SONO DA RITENERSI SUSCETTIBILI DI MODIFICA IN QUALSIASI MOMENTO E SENZA OBBLIGO DI PREAVVISO. LE MISURE, SE NON DIVERSAMENTE INDICATO, SONO IN MILLIMETRI.

ENGLISH

Description

Extra button panel for audio and video entry panels.

A Basic components:

- 1 base for additional push-button panel;
- 2 single push-button;
- 3 double height push-button;
- 4 double push-button;
- 5 single stopper; DTS ME for Metal versions;
- 6 double height stopper; DTH ME for Metal versions;
- 7 information unit for general messages;
- 8 anodised aluminium front plate; see the catalogue for colours.

B Accessories for recessed installation:

- 9 plastic recessed box; DSM in galvanised steel;
- 10 recessed frame; DCI ME for Metal versions.

Composition examples **C**

Assembly **D**

For push-button panel installation, please refer to the manual for DC/DVC entry panels.

This product complies with the relevant directives in force.

Decommissioning and disposal. Dispose of the packaging and the device at the end of its life cycle responsibly, in compliance with the laws in force in the country where the product is used. The recyclable components are marked with a symbol and the material's ID marker. THE DATA AND INFORMATION SHOWN IN THIS MANUAL ARE TO BE CONSIDERED AS SUBJECT TO CHANGE AT ANY TIME AND WITHOUT THE NEED FOR ANY ADVANCE WARNING. MEASUREMENTS, UNLESS OTHERWISE INDICATED, ARE IN MILLIMETRES.

FRANÇAIS

Description

Pupitre de commande supplémentaire pour postes externes d'interphone et portier vidéo.

A Composants de base :

- 1 base pour pupitre de commande supplémentaire ;
- 2 bouton simple ;
- 3 bouton double hauteur ;
- 4 bouton double ;
- 5 bouchon simple ; DTS ME pour versions Metal ;
- 6 bouchon double hauteur ; DTH ME pour versions Metal ;
- 7 module d'informations pour indications générales ;
- 8 plaque frontale en aluminium anodisé ; pour le coloris consulter le catalogue.

B Accessoires pour installation à encastrer :

- 9 boîtier à encastrer en matière plastique ; DSM en acier galvanisé ;
- 10 cadre à encastrer ; DCI ME pour versions Metal.

Exemples de composition **C**

Montage **D**

Pour l'installation du pupitre de commande, se référer au manuel des postes externes DC/DVC.

Le produit est conforme aux directives de référence en vigueur.

Démantèlement et élimination. Ne pas jeter les emballages et l'appareil dans la nature à la fin du cycle de vie, mais veuillez les éliminer conformément à la réglementation en vigueur dans le Pays d'utilisation du produit. Les composants recyclables portent le symbole et le sigle du matériau. LES DONNÉES ET INFORMATIONS DE CE MANUEL SONT CONSIDÉRÉES COMME SUSCEPTIBLES DE MODIFICATIONS À TOUT MOMENT ET SANS PRÉAVIS. LES MESURES, SAUF AUTRES INDICATIONS, SONT EXPRIMÉES EN MILLIMÈTRES.

РУССКИЙ

Описание

Дополнительная кнопочная панель для вызывных панелей домофонов и видеодомофонов.

A Базовые компоненты:

- 1 основание для дополнительной кнопочной панели;
- 2 одинарная клавиша;
- 3 клавиша двойной высоты;
- 4 двойная клавиша;
- 5 одинарная заглушка; DTS ME для панелей металла;
- 6 заглушка двойной высоты; DTH ME для панелей металла;
- 7 информационный модуль для сообщений общего характера;
- 8 передняя накладка из анодированного алюминия; расцветки представлены в каталоге.

B Аксессуары для установки заподлицо со стеной:

- 9 встраиваемая монтажная коробка из пластика; DSM из оцинкованной стали;
- 10 встраиваемая рамка; DCI ME для панелей металла.

Примеры компоновки **C**

Установка **D**

Для установки кнопочной панели обратиться к Руководству для вызывных панелей DC/DVC.

Изделие соответствует применимым директивам. Прекращение использования и утилизация. Не выбрасывайте упаковку и устройство в конце жизненного цикла, утилизируйте их в соответствии с действующими в стране использования продукта нормами. Компоненты, пригодные для повторного использования, отмечены специальным символом с обозначением материала.

ДАННЫЕ И ИНФОРМАЦИЯ, СОДЕРЖАЩАЯСЯ В ДАННОМ РУКОВОДСТВЕ, МОГУТ БЫТЬ ИЗМЕНЕНЫ В ЛЮБОЕ ВРЕМЯ БЕЗ ПРЕДВАРИТЕЛЬНОГО УВЕДОМЛЕНИЯ. РАЗМЕРЫ, ЕСЛИ НЕ УКАЗАНО ИНОЕ, В МИЛЛИМЕТРАХ.